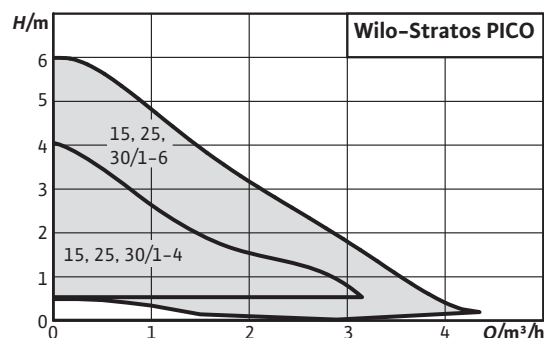


Описание серии: Wilo-Stratos PICO



Тип

Циркуляционный насос с мокрым ротором с резьбовым соединением, электронно-коммутируемым мотором ЕС, устойчивым к токам блокировки, и встроенным электронным регулированием мощности.

Применение

Любые системы водяного отопления, системы кондиционирования, промышленные циркуляционные установки.

Обозначение

Пример: **Wilo-Stratos PICO 30/1-4**

Stratos PICO	Высокоэффективный насос (насос с резьбовым соединением), электронно регулируемый
30/	Номинальный диаметр для подсоединения
1-4	Диапазон номинального напора[м]
130	Габаритная длина
RG	Корпус из бронзы

Особенности/преимущества продукции

- Использование в системах отопления и кондиционирования при температуре от +2 °С до +110 °С.
- Мин. потребляемая мощность всего 3 Вт
- Большой ЖК-дисплей для индикации текущей потребляемой мощности и отображения нарастающим итогом киловатт-часов
- Электроподключение с Wilo-Connector, не требующее применения инструментов
- Дополнительные функции: динамическое согласование Dynamic Adapt, программа для удаления воздуха, режим снижения мощности в ночное время, блокировка клавиш и функция сброса

Технические характеристики

- Индекс энергоэффективности (EEI) ≤ 0,20
- Температура перекачиваемой жидкости от +2 °С до +110 °С
- Подключение к сети 1~230 В, 50 Гц
- Класс защиты IP X4D
- Резьбовое соединение Rp ½, Rp 1 и Rp 1¼
- Макс. рабочее давление 10 бар

Оснащение/функции

Режимы работы

- Δ p-с для постоянного перепада давления
- Δ p-v для переменного перепада давления, можно комбинировать с функцией регулирования Dynamic Adapt

Ручное управление

- Настройка режимов работы
- Настройка мощности насоса (напор)
- Настройка автоматического режима снижения частоты вращения
- Функция «Reset» для сброса электрического счетчика
- Функция «Reset» для сброса настроек на заводские установки
- Функция «Hold» (удерживание, блокировка клавиш) для блокировки настроек

Автоматическое управление

- Бесступенчатая регулировка мощности в зависимости от режима работы
- Автоматический режим снижения частоты вращения
- Автоматическая функция отвода воздуха
- Автоматическая функция разблокирования

Сигнализация и индикация

- Индикация потребляемой мощности в Вт
- Индикация суммарных киловатт-часов в кВт/ч
- Индикация сообщений о неисправностях (коды ошибок)

Оснащение

- Отлив под ключ на корпусе насоса
- Быстроразъемное электроподключение посредством Wilo-Connector
- Автоматический отвод воздуха
- Устойчивый к токам блокировки мотор
- Фильтр мелких частиц
- Серийное оснащение насосов, используемых в системах отопления, теплоизоляцией

Материалы

- Корпус насоса: Серый чугун
- Теплоизоляция: Полипропилен
- Вал: нержавеющая сталь
- Подшипники: металлографит
- Рабочее колесо: Синтетический материал

Объем поставки

- Насос
- Теплоизоляция
- Wilo-Connector
- Уплотнения
- Инструкция по монтажу и эксплуатации

Опции

- Исполнение Stratos PICO...RG с корпусом из бронзы для использования в системах напольного отопления
- Исполнения Stratos PICO...130 с малой монтажной длиной 130 мм

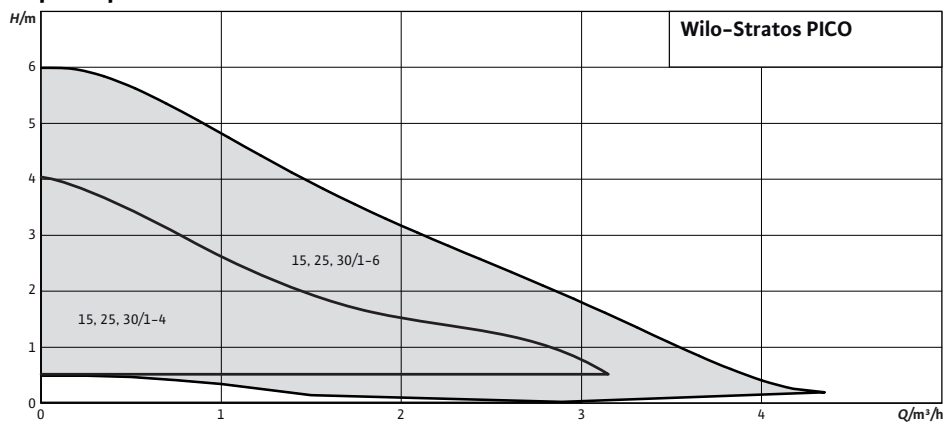
Описание серии: Wilo-Stratos PICO

Принадлежности

- Резьбовые соединения
- Компенсаторы
- Угловой штекер с соединительным кабелем 2 м

Рабочее поле: Wilo-Stratos PICO

Характеристики

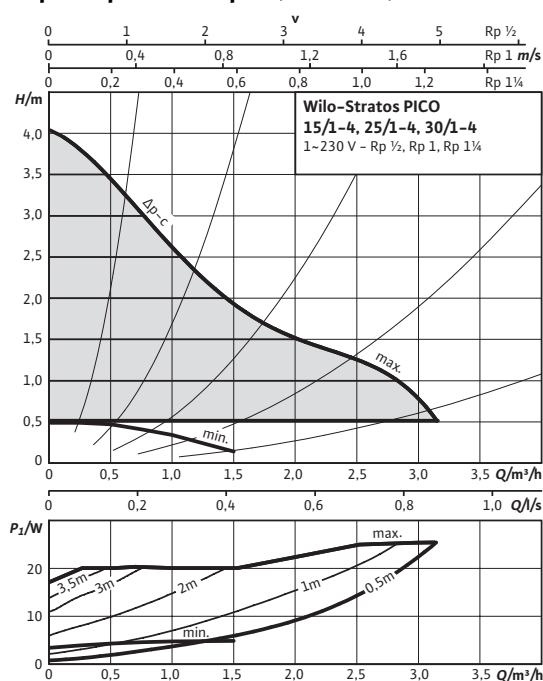


Перечень оборудования: Wilo-Stratos PICO

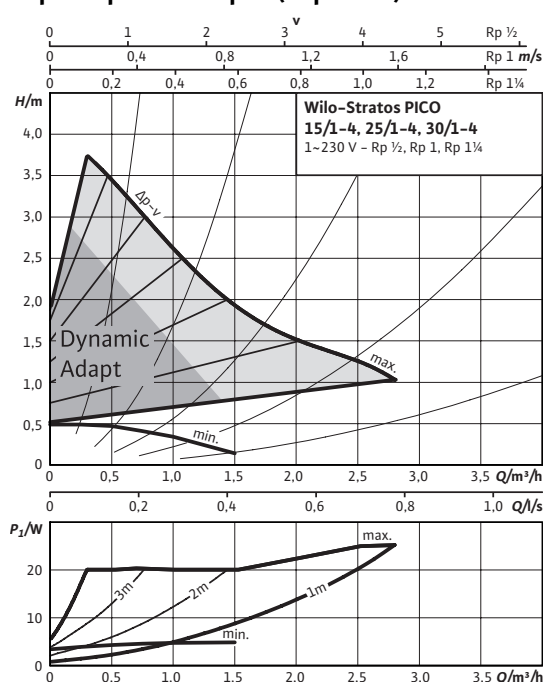
Тип	Макс. расход	Макс. напор	Индекс энергоэффективности (EEI)	Резьбовое соединение труб	Номинальное давление	Монтажная длина	Подключение к сети	Вес брутто	Штук на поддон	Арт.-№
	$Q_{max}/\text{м}^3/\text{ч}$	$H_{max}/\text{М}$			$PN/\text{бар}$	$LO/\text{мм}$		$\text{т}/\text{кг}$		
Stratos PICO 15/1-4	2,5	4,0	≤ 0,20	Rp ½	10	130	1~230 В, 50/60 Hz	1,8	150	4132460
Stratos PICO 15/1-6	4,0	6,0	≤ 0,20	Rp ½	10	130	1~230 В, 50/60 Hz	1,8	150	4132461
Stratos PICO 25/1-4	2,5	4,0	≤ 0,20	Rp 1	10	180	1~230 В, 50/60 Hz	2,2	150	4132462
Stratos PICO 25/1-4-130	2,5	4,0	≤ 0,20	Rp 1	10	130	1~230 В, 50/60 Hz	1,9	150	4132466
Stratos PICO 25/1-6	4,0	6,0	≤ 0,20	Rp 1	10	180	1~230 В, 50/60 Hz	2,2	150	4132463
Stratos PICO 25/1-6-130	4,0	6,0	≤ 0,20	Rp 1	10	130	1~230 В, 50/60 Hz	1,9	150	4132467
Stratos PICO 25/1-6-RG	4,0	6,0	≤ 0,20	Rp 1	10	180	1~230 В, 50/60 Hz	2,4	150	4132469
Stratos PICO 30/1-4	2,5	4,0	≤ 0,20	Rp 1¼	10	180	1~230 В, 50/60 Hz	2,2	150	4132464
Stratos PICO 30/1-6	4,0	6,0	≤ 0,20	Rp 1¼	10	180	1~230 В, 50/60 Hz	2,2	150	4132465

Лист данных: Wilo-Stratos PICO 25/1-4

Характеристики Др-с (постоян.)



Характеристики Др-в (перемен.)



Допустимая перекачиваемая среда (другие среды по запросу)

Вода систем отопления (согласно VDI 2035)	•
Водогликолевая смесь (макс. 1:1; при доле гликоля более 20 % необходимо проверять рабочие характеристики)	•

Допустимая область применения

Диапазон температур при макс. температуре окружающей среды +25 °C	+2...+110 °C
Диапазон температур при макс. температуре окружающей среды +40 °C	+2...+95 °C
Диапазон температур при макс. температуре окружающей среды +60 °C	+2...+70 °C
Макс. допустимое рабочее давление	P_{max} 10 bar

Подсоединения к трубопроводу

Резьбовое соединение труб	Rp 1
Резьба	G 1½
Монтажная длина	LO 180 мм

Мотор/электроника

Индекс энергоэффективности (EEI)	≤ 0,20
Электромагнитная совместимость	EN 61800-3
Создаваемые помехи	EN 61000-6-3
Помехозащищенность	EN 61000-6-2
Регулирование частоты вращения	Частотный преобразователь (ЧП)
Степень защиты	IP X4D
Класс изоляции	F
Подключение к сети	1~230 В, 50/60 Hz
Частота вращения	N 1200 - 3492 об/мин
Номинальная мощность мотора	P_2 16 Вт
Потребляемая мощность	P_1 3 - 25 W
Потребление тока	I max. 0,33 A
Защита мотора	не требуется (устойчив к токам блокировки)
Резьбовой ввод для кабеля Connector	11 PG

Лист данных: Wilo-Stratos PICO 25/1-4

Габаритный чертеж

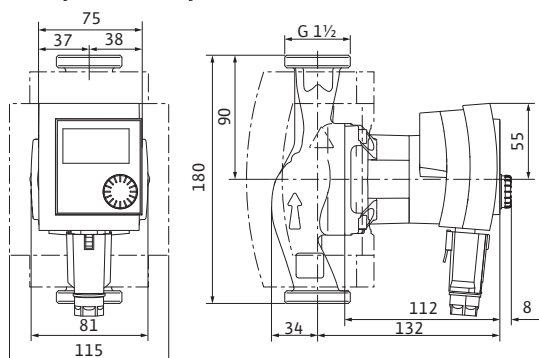
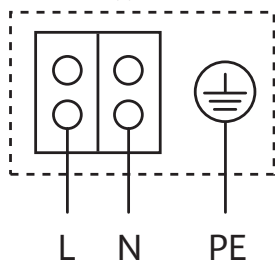


Схема подключения



Устойчивый к токам блокировки мотор
 Однофазный мотор (EM), 2-полюсный – 1~230 В, 50 Гц



Материалы

Корпус насоса	Серый чугун (EN-GJL-200)
Рабочее колесо	Синтетический материал (PP - 40% GF)
Вал насоса	Нержавеющая сталь
Подшипники	Металлографит

Минимальный подпор на всасывающей патрубке во избежание кавитации при температуре перекачиваемой воды

Минимальное давление на входе при температурах жидкости 50/95/110°C	0,5 / 3 / 10 м
---	----------------

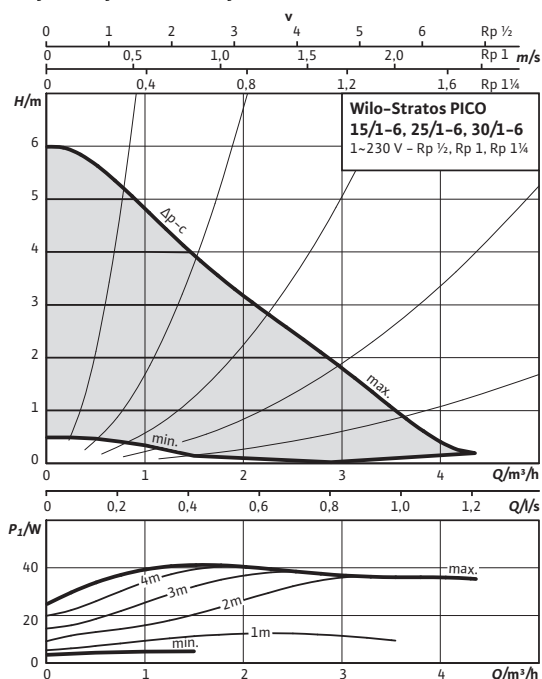
Данные для заказа

Изделие	Wilo
Тип	Stratos PICO 25/1-4
Арт.-№	4132462
Вес, прим.	<i>m</i> 2,11 кг

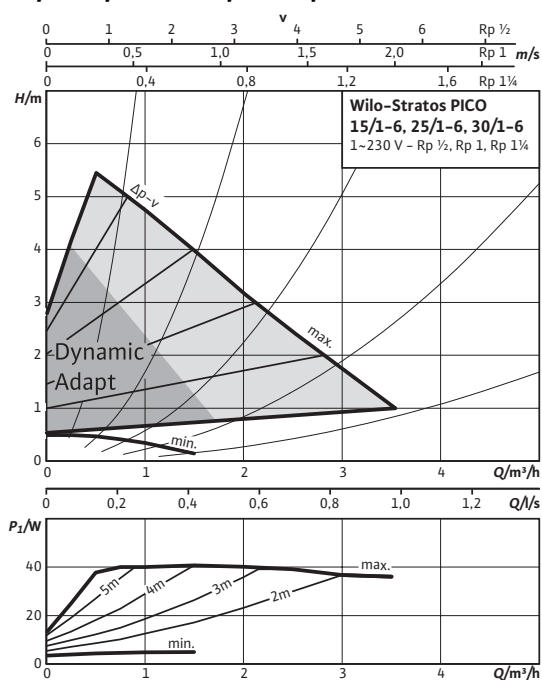
• = допустимо, – = не допустимо
 Базовое значение для самых эффективных циркуляционных насосов составляет $EEl \leq 0,20$.
 Значение EEl также см. на фирменной табличке

Лист данных: Wilo-Stratos PICO 25/1-6

Характеристики Др-с (постоян.)



Характеристики Др-в (перемен.)



Допустимая перекачиваемая среда (другие среды по запросу)

Вода систем отопления (согласно VDI 2035)

Водогликолевая смесь (макс. 1:1; при доле гликоля более 20 % необходимо проверять рабочие характеристики)

Допустимая область применения

Диапазон температур при макс. температуре окружающей среды +25 °C: +2...+110 °C

Диапазон температур при макс. температуре окружающей среды +40 °C: +2...+95 °C

Диапазон температур при макс. температуре окружающей среды +60 °C: +2...+70 °C

Макс. допустимое рабочее давление: P_{max} 10 bar

Подсоединения к трубопроводу

Резьбовое соединение труб	Rp 1
Резьба	G 1½
Монтажная длина	LO 180 мм

Мотор/электроника

Индекс энергоэффективности (EEI)	≤ 0,20
Электромагнитная совместимость	EN 61800-3
Создаваемые помехи	EN 61000-6-3
Помехозащищенность	EN 61000-6-2
Регулирование частоты вращения	Частотный преобразователь (ЧП)
Степень защиты	IP X4D
Класс изоляции	F
Подключение к сети	1~230 В, 50/60 Hz
Частота вращения	N 1200 - 4230 об/мин
Номинальная мощность мотора	P_2 32 Вт
Потребляемая мощность	P_1 3 - 40 W
Потребление тока	I max. 0,44 A
Защита мотора	не требуется (устойчив к токам блокировки)
Резьбовой ввод для кабеля Connector	11 PG

Лист данных: Wilo-Stratos PICO 25/1-6

Габаритный чертеж

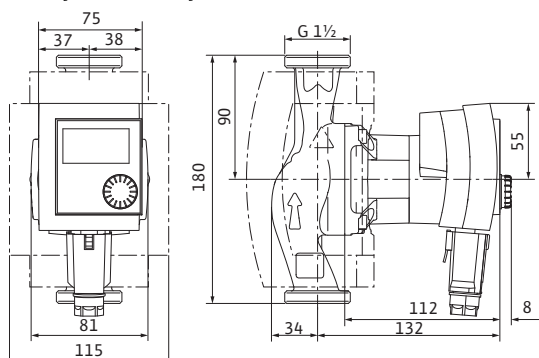
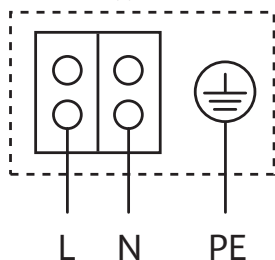


Схема подключения



Устойчивый к токам блокировки мотор
 Однофазный мотор (EM), 2-полюсный – 1~230 В, 50 Гц



Материалы

Корпус насоса	Серый чугун (EN-GJL-200)
Рабочее колесо	Синтетический материал (PP - 40% GF)
Вал насоса	Нержавеющая сталь
Подшипники	Металлографит

Минимальный подпор на всасывающей патрубке во избежание кавитации при температуре перекачиваемой воды

Минимальное давление на входе при температурах жидкости 50/95/110°C	0,5 / 3 / 10 м
---	----------------

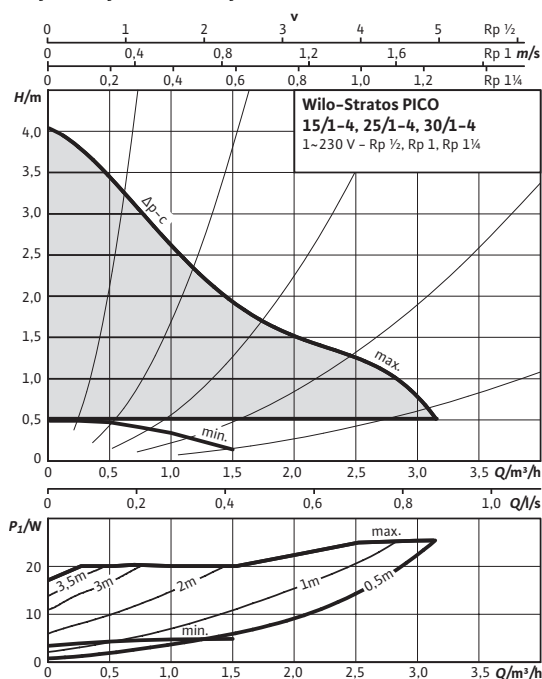
Данные для заказа

Изделие	Wilo
Тип	Stratos PICO 25/1-6
Арт.-№	4132463
Вес, прим.	<i>m</i> 2,02 кг

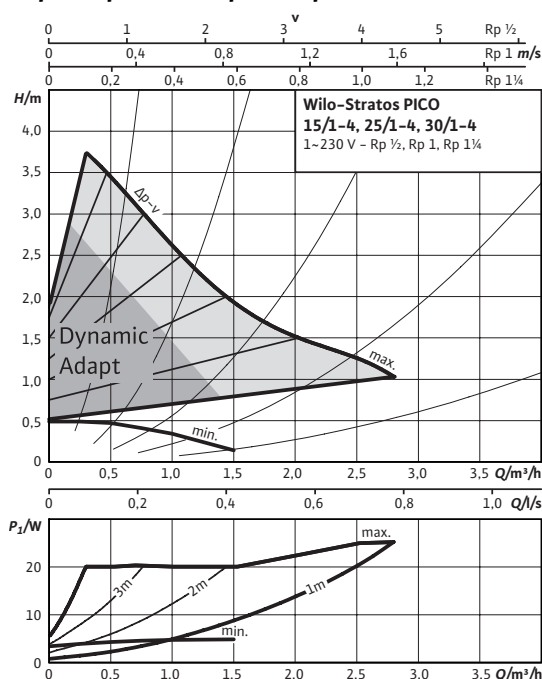
• = допустимо, – = не допустимо
 Базовое значение для самых эффективных циркуляционных насосов составляет $EEl \leq 0,20$.
 Значение EEl также см. на фирменной табличке

Лист данных: Wilo-Stratos PICO 30/1-4

Характеристики Др-с (постоян.)



Характеристики Др-в (перемен.)



Допустимая перекачиваемая среда (другие среды по запросу)

Вода систем отопления (согласно VDI 2035)	•
Водогликолевая смесь (макс. 1:1; при доле гликоля более 20 % необходимо проверять рабочие характеристики)	•

Допустимая область применения

Диапазон температур при макс. температуре окружающей среды +25 °C	+2...+110 °C
Диапазон температур при макс. температуре окружающей среды +40 °C	+2...+95 °C
Диапазон температур при макс. температуре окружающей среды +60 °C	+2...+70 °C
Макс. допустимое рабочее давление	P_{max} 10 bar

Подсоединения к трубопроводу

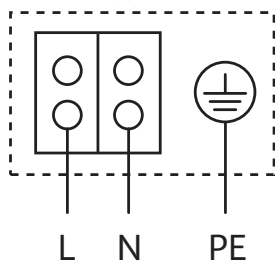
Резьбовое соединение труб	Rp 1¼
Резьба	G 2
Монтажная длина	LO 180 мм

Мотор/электроника

Индекс энергоэффективности (EEI)	≤ 0,20
Электромагнитная совместимость	EN 61800-3
Создаваемые помехи	EN 61000-6-3
Помехозащищенность	EN 61000-6-2
Регулирование частоты вращения	Частотный преобразователь (ЧП)
Степень защиты	IP X4D
Класс изоляции	F
Подключение к сети	1~230 В, 50/60 Hz
Частота вращения	N 1200 - 3492 об/мин
Номинальная мощность мотора	P_2 16 Вт
Потребляемая мощность	P_1 3 - 25 W
Потребление тока	I max. 0,33 A
Защита мотора	не требуется (устойчив к токам блокировки)
Резьбовой ввод для кабеля Connector	11 PG

Лист данных: Wilo-Stratos PICO 30/1-4

Схема подключения



Устойчивый к токам блокировки мотор
 Однофазный мотор (EM), 2-полюсный – 1~230 В, 50 Гц



Материалы

Корпус насоса	Серый чугун (EN-GJL-200)
Рабочее колесо	Синтетический материал (PP - 40% GF)
Вал насоса	Нержавеющая сталь
Подшипники	Металлографит

Минимальный подпор на всасывающем патрубке во избежание кавитации при температуре перекачиваемой воды

Минимальное давление на входе при температурах жидкости 50/95/110°C	0,5 / 3 / 10 м
---	----------------

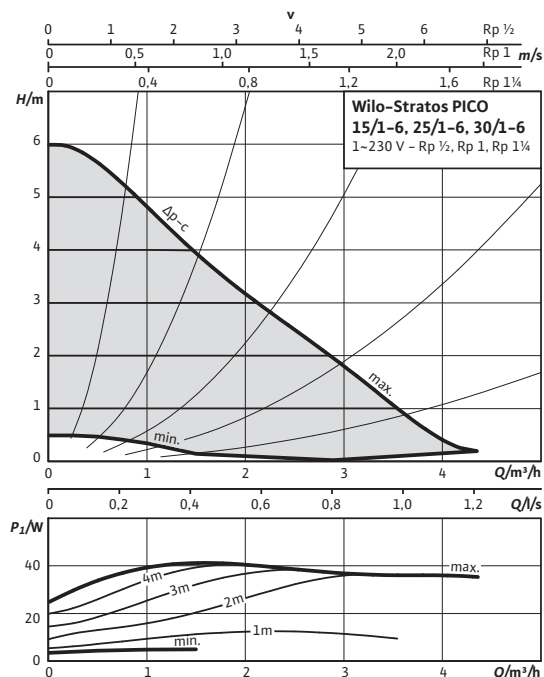
Данные для заказа

Изделие	Wilo
Тип	Stratos PICO 30/1-4
Арт.-№	4132464
Вес, прим.	<i>m</i> 2,06 кг

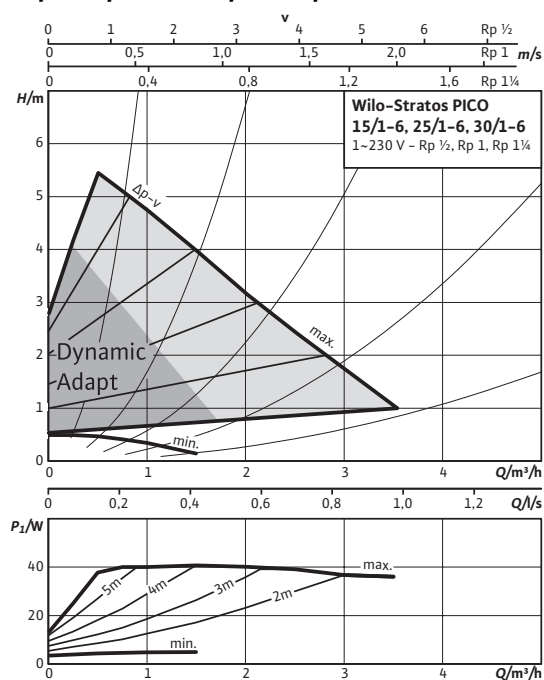
• = допустимо, – = не допустимо
 Базовое значение для самых эффективных циркуляционных насосов составляет $EEl \leq 0,20$.
 Значение EEl также см. на фирменной табличке

Лист данных: Wilo-Stratos PICO 30/1-6

Характеристики Др-с (постоян.)



Характеристики Др-в (перемен.)



Допустимая перекачиваемая среда (другие среды по запросу)

Вода систем отопления (согласно VDI 2035)	•
Водогликолевая смесь (макс. 1:1; при доле гликоля более 20 % необходимо проверять рабочие характеристики)	•

Допустимая область применения

Диапазон температур при макс. температуре окружающей среды +25 °C	+2...+110 °C
Диапазон температур при макс. температуре окружающей среды +40 °C	+2...+95 °C
Диапазон температур при макс. температуре окружающей среды +60 °C	+2...+70 °C
Макс. допустимое рабочее давление	P_{max} 10 bar

Подсоединения к трубопроводу

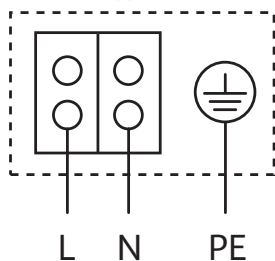
Резьбовое соединение труб	Rp 1 1/4
Резьба	G 2
Монтажная длина	LO 180 мм

Мотор/электроника

Индекс энергоэффективности (EEI)	≤ 0,20
Электромагнитная совместимость	EN 61800-3
Создаваемые помехи	EN 61000-6-3
Помехозащищенность	EN 61000-6-2
Регулирование частоты вращения	Частотный преобразователь (ЧП)
Степень защиты	IP X4D
Класс изоляции	F
Подключение к сети	1~230 В, 50/60 Hz
Частота вращения	N 1200 - 4230 об/мин
Номинальная мощность мотора	P_2 32 Вт
Потребляемая мощность	P_1 3 - 40 W
Потребление тока	I max. 0,44 A
Защита мотора	не требуется (устойчив к токам блокировки)
Резьбовой ввод для кабеля Connector	11 PG

Лист данных: Wilo-Stratos PICO 30/1-6

Схема подключения



Устойчивый к токам блокировки мотор
 Однофазный мотор (EM), 2-полюсный – 1~230 В, 50 Гц



Материалы

Корпус насоса	Серый чугун (EN-GJL-200)
Рабочее колесо	Синтетический материал (PP - 40% GF)
Вал насоса	Нержавеющая сталь
Подшипники	Металлографит

Минимальный подпор на всасывающем патрубке во избежание кавитации при температуре перекачиваемой воды

Минимальное давление на входе при температурах жидкости 50/95/110°C	0,5 / 3 / 10 м
---	----------------

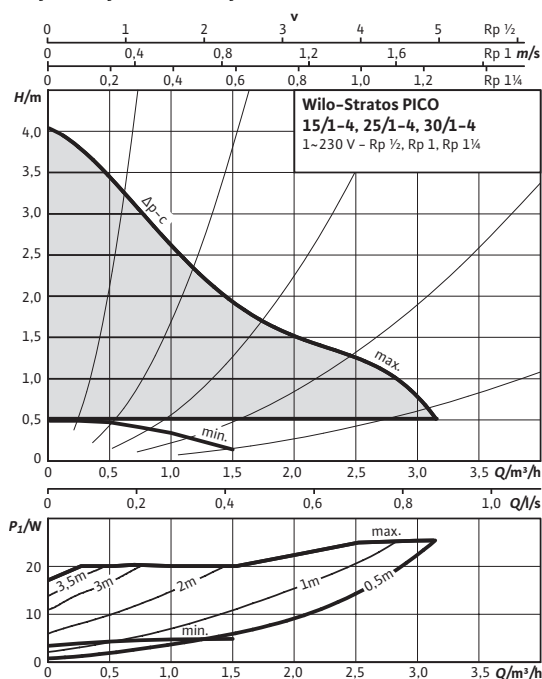
Данные для заказа

Изделие	Wilo
Тип	Stratos PICO 30/1-6
Арт.-№	4132465
Вес, прим.	<i>m</i> 2,06 кг

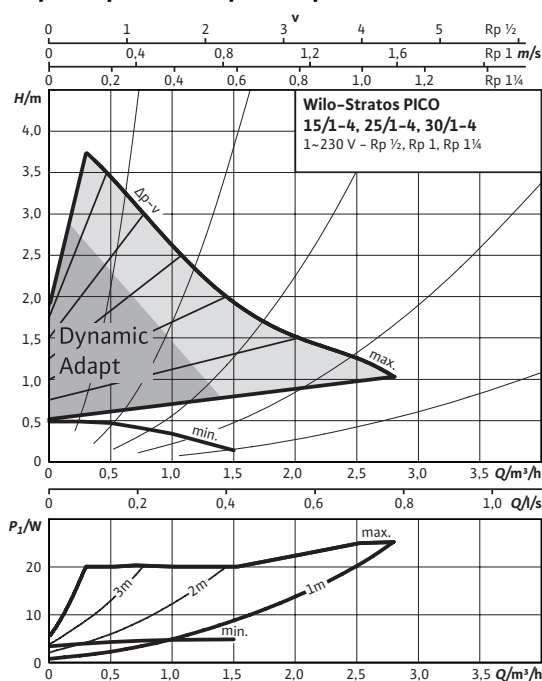
• = допустимо, – = не допустимо
 Базовое значение для самых эффективных циркуляционных насосов составляет $EEl \leq 0,20$.
 Значение EEl также см. на фирменной табличке

Лист данных: Wilo-Stratos PICO 25/1-4-130

Характеристики Др-с (постоян.)



Характеристики Др-в (перемен.)



Допустимая перекачиваемая среда (другие среды по запросу)

Вода систем отопления (согласно VDI 2035)	•
Водогликолевая смесь (макс. 1:1; при доле гликоля более 20 % необходимо проверять рабочие характеристики)	•

Допустимая область применения

Диапазон температур при макс. температуре окружающей среды +25 °C	+2...+110 °C
Диапазон температур при макс. температуре окружающей среды +40 °C	+2...+95 °C
Диапазон температур при макс. температуре окружающей среды +60 °C	+2...+70 °C
Макс. допустимое рабочее давление	P_{max} 10 bar

Подсоединения к трубопроводу

Резьбовое соединение труб	Rp 1
Резьба	G 1½
Монтажная длина	LO 130 мм

Мотор/электроника

Индекс энергоэффективности (EEI)	≤ 0,20
Электромагнитная совместимость	EN 61800-3
Создаваемые помехи	EN 61000-6-3
Помехозащищенность	EN 61000-6-2
Регулирование частоты вращения	Частотный преобразователь (ЧП)
Степень защиты	IP X4D
Класс изоляции	F
Подключение к сети	1~230 В, 50/60 Hz
Частота вращения	N 1200 - 3492 об/мин
Номинальная мощность мотора	P_2 16 Вт
Потребляемая мощность	P_1 3 - 25 W
Потребление тока	I max. 0,33 A
Защита мотора	не требуется (устойчив к токам блокировки)
Резьбовой ввод для кабеля Connector	11 PG

Лист данных: Wilo-Stratos PICO 25/1-4-130

Габаритный чертеж

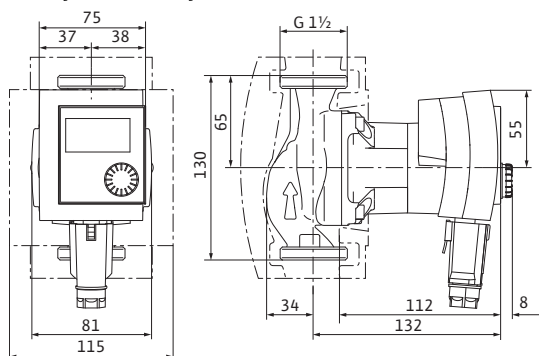
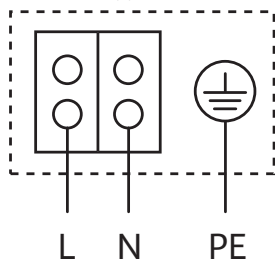


Схема подключения



Устойчивый к токам блокировки мотор
 Однофазный мотор (EM), 2-полюсный – 1~230 В, 50 Гц



Материалы

Корпус насоса	Серый чугун (EN-GJL-200)
Рабочее колесо	Синтетический материал (PP – 40% GF)
Вал насоса	Нержавеющая сталь
Подшипники	Металлографит

Минимальный подпор на всасывающем патрубке во избежание кавитации при температуре перекачиваемой воды

Минимальное давление на входе при температурах жидкости 50/95/110°C	0,5 / 3 / 10 м
---	----------------

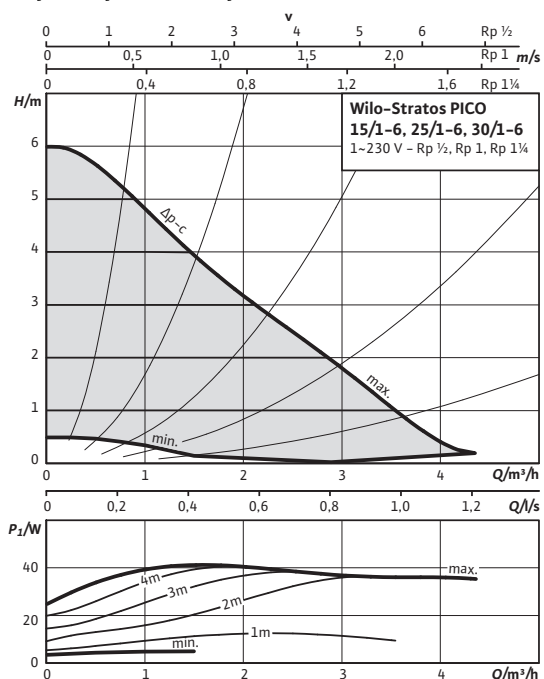
Данные для заказа

Изделие	Wilo
Тип	Stratos PICO 25/1-4-130
Арт.-№	4132466
Вес, прим.	<i>m</i> 1,72 кг

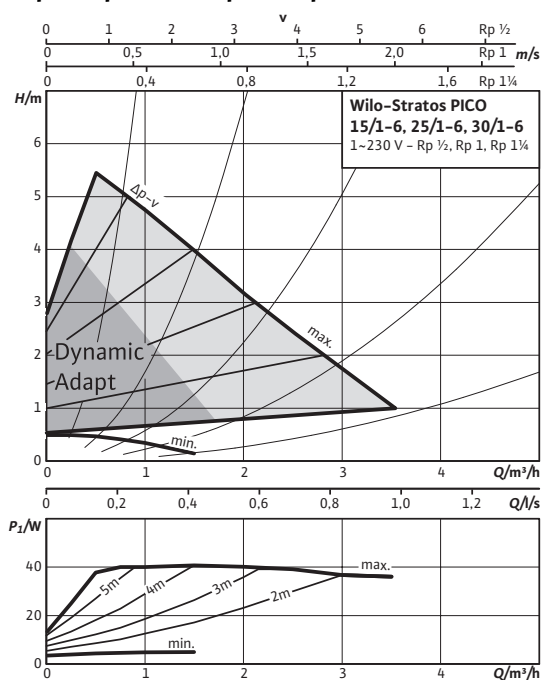
• = допустимо, – = не допустимо
 Базовое значение для самых эффективных циркуляционных насосов составляет $EEl \leq 0,20$.
 Значение EEl также см. на фирменной табличке

Лист данных: Wilo-Stratos PICO 25/1-6-130

Характеристики Др-с (постоян.)



Характеристики Др-в (перемен.)



Допустимая перекачиваемая среда (другие среды по запросу)

Вода систем отопления (согласно VDI 2035)	•
Водогликолевая смесь (макс. 1:1; при доле гликоля более 20 % необходимо проверять рабочие характеристики)	•

Допустимая область применения

Диапазон температур при макс. температуре окружающей среды +25 °C	+2...+110 °C
Диапазон температур при макс. температуре окружающей среды +40 °C	+2...+95 °C
Диапазон температур при макс. температуре окружающей среды +60 °C	+2...+70 °C
Макс. допустимое рабочее давление	P_{max} 10 bar

Подсоединения к трубопроводу

Резьбовое соединение труб	Rp 1
Резьба	G 1½
Монтажная длина	LO 130 мм

Мотор/электроника

Индекс энергоэффективности (EEI)	≤ 0,20
Электромагнитная совместимость	EN 61800-3
Создаваемые помехи	EN 61000-6-3
Помехозащищенность	EN 61000-6-2
Регулирование частоты вращения	Частотный преобразователь (ЧП)
Степень защиты	IP X4D
Класс изоляции	F
Подключение к сети	1~230 В, 50/60 Hz
Частота вращения	N 1200 - 4230 об/мин
Номинальная мощность мотора	P_2 32 Вт
Потребляемая мощность	P_1 3 - 40 W
Потребление тока	I max. 0,44 A
Защита мотора	не требуется (устойчив к токам блокировки)
Резьбовой ввод для кабеля Connector	11 PG

Лист данных: Wilo-Stratos PICO 25/1-6-130

Габаритный чертеж

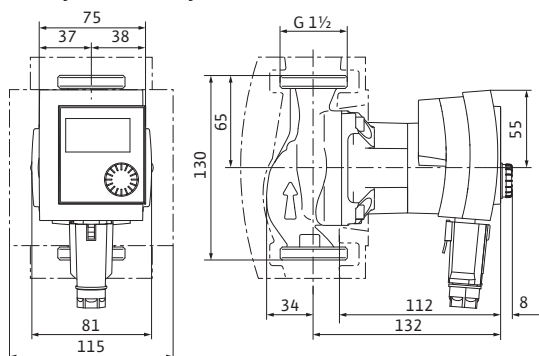
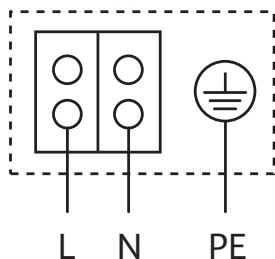


Схема подключения



Устойчивый к токам блокировки мотор
 Однофазный мотор (EM), 2-полюсный – 1~230 В, 50 Гц



Материалы

Корпус насоса	Серый чугун (EN-GJL-200)
Рабочее колесо	Синтетический материал (PP – 40% GF)
Вал насоса	Нержавеющая сталь
Подшипники	Металлографит

Минимальный подпор на всасывающем патрубке во избежание кавитации при температуре перекачиваемой воды

Минимальное давление на входе при температурах жидкости 50/95/110°C	0,5 / 3 / 10 м
---	----------------

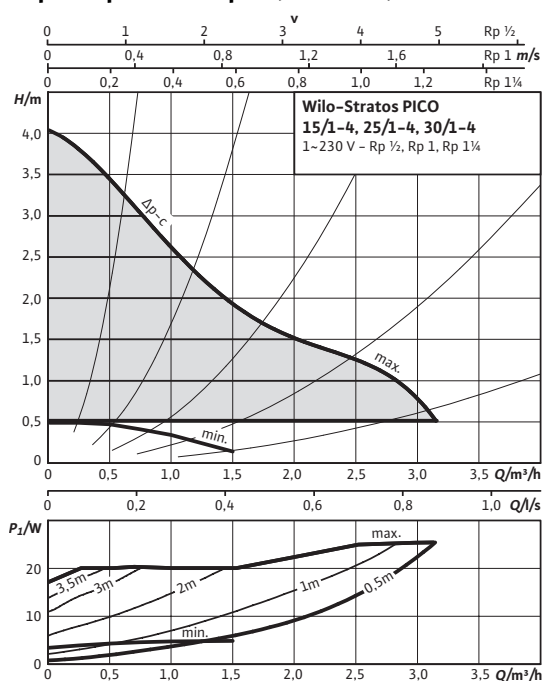
Данные для заказа

Изделие	Wilo
Тип	Stratos PICO 25/1-6-130
Арт.-№	4132467
Вес, прим.	<i>m</i> 1,72 кг

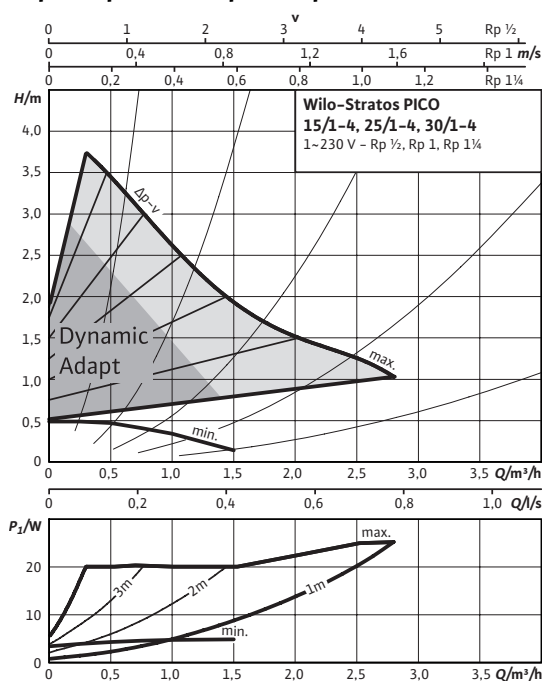
• = допустимо, – = не допустимо
 Базовое значение для самых эффективных циркуляционных насосов составляет $EEl \leq 0,20$.
 Значение EEl также см. на фирменной табличке

Лист данных: Wilo-Stratos PICO 15/1-4

Характеристики Др-с (постоян.)



Характеристики Др-в (перемен.)



Допустимая перекачиваемая среда (другие среды по запросу)

Вода систем отопления (согласно VDI 2035)	•
Водогликолевая смесь (макс. 1:1; при доле гликоля более 20 % необходимо проверять рабочие характеристики)	•

Допустимая область применения

Диапазон температур при макс. температуре окружающей среды +25 °C	+2...+110 °C
Диапазон температур при макс. температуре окружающей среды +40 °C	+2...+95 °C
Диапазон температур при макс. температуре окружающей среды +60 °C	+2...+70 °C
Макс. допустимое рабочее давление	P_{max} 10 bar

Подсоединения к трубопроводу

Резьбовое соединение труб	Rp ½
Резьба	G 1
Монтажная длина	LO 130 мм

Мотор/электроника

Индекс энергоэффективности (EEI)	≤ 0,20
Электромагнитная совместимость	EN 61800-3
Создаваемые помехи	EN 61000-6-3
Помехозащищенность	EN 61000-6-2
Регулирование частоты вращения	Частотный преобразователь (ЧП)
Степень защиты	IP X4D
Класс изоляции	F
Подключение к сети	1~230 В, 50/60 Hz
Частота вращения	N 1200 - 3492 об/мин
Номинальная мощность мотора	P_2 16 Вт
Потребляемая мощность	P_1 3 - 25 W
Потребление тока	I max. 0,33 A
Защита мотора	не требуется (устойчив к токам блокировки)
Резьбовой ввод для кабеля Connector	11 PG

Лист данных: Wilo-Stratos PICO 15/1-4

Габаритный чертеж

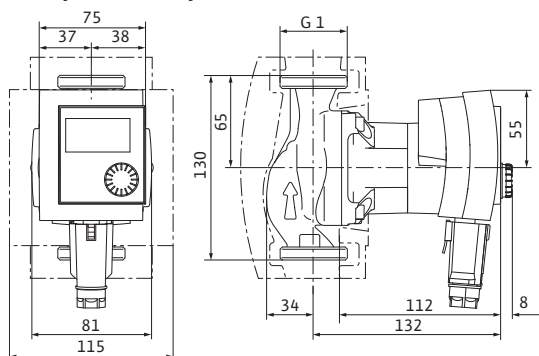
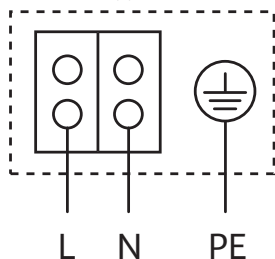


Схема подключения



Устойчивый к токам блокировки мотор
 Однофазный мотор (EM), 2-полюсный – 1~230 В, 50 Гц



Материалы

Корпус насоса	Серый чугун (EN-GJL-200)
Рабочее колесо	Синтетический материал (PP – 40% GF)
Вал насоса	Нержавеющая сталь
Подшипники	Металлографит

Минимальный подпор на всасывающем патрубке во избежание кавитации при температуре перекачиваемой воды

Минимальное давление на входе при температурах жидкости 50/95/110°C	0,5 / 3 / 10 м
---	----------------

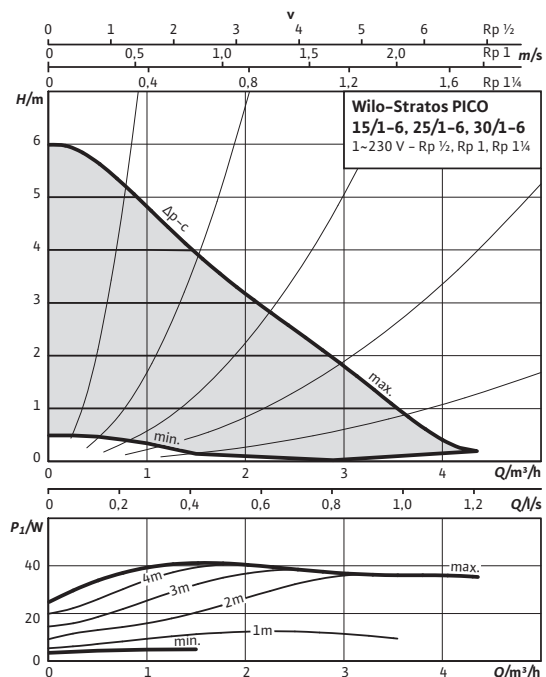
Данные для заказа

Изделие	Wilo
Тип	Stratos PICO 15/1-4
Арт.-№	4132460
Вес, прим.	<i>m</i> 1,7 кг

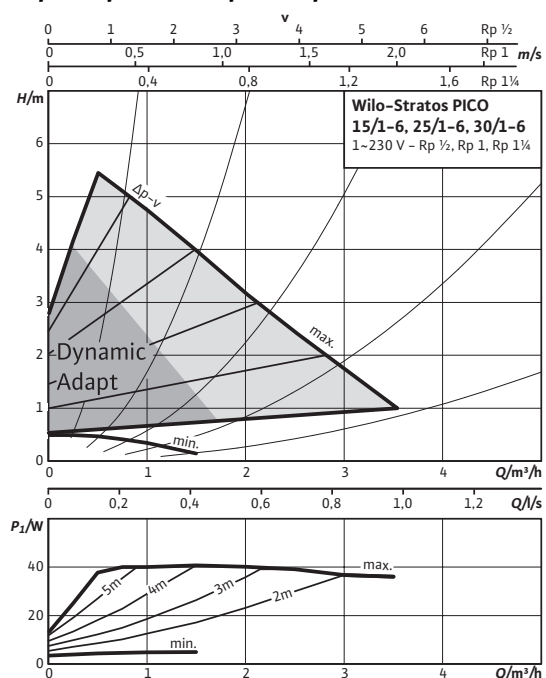
• = допустимо, – = не допустимо
 Базовое значение для самых эффективных циркуляционных насосов составляет $EEl \leq 0,20$.
 Значение EEl также см. на фирменной табличке

Лист данных: Wilo-Stratos PICO 15/1-6

Характеристики Др-с (постоян.)



Характеристики Др-в (перемен.)



Допустимая перекачиваемая среда (другие среды по запросу)

Вода систем отопления (согласно VDI 2035)	•
Водогликолевая смесь (макс. 1:1; при доле гликоля более 20 % необходимо проверять рабочие характеристики)	•

Допустимая область применения

Диапазон температур при макс. температуре окружающей среды +25 °C	+2...+110 °C
Диапазон температур при макс. температуре окружающей среды +40 °C	+2...+95 °C
Диапазон температур при макс. температуре окружающей среды +60 °C	+2...+70 °C
Макс. допустимое рабочее давление	P_{max} 10 bar

Подсоединения к трубопроводу

Резьбовое соединение труб	Rp 1/2
Резьба	G 1
Монтажная длина	LO 130 мм

Мотор/электроника

Индекс энергоэффективности (EEI)	≤ 0,20
Электромагнитная совместимость	EN 61800-3
Создаваемые помехи	EN 61000-6-3
Помехозащищенность	EN 61000-6-2
Регулирование частоты вращения	Частотный преобразователь (ЧП)
Степень защиты	IP X4D
Класс изоляции	F
Подключение к сети	1~230 В, 50/60 Hz
Частота вращения	N 1200 - 4230 об/мин
Номинальная мощность мотора	P_2 32 Вт
Потребляемая мощность	P_1 3 - 40 W
Потребление тока	I max. 0,44 A
Защита мотора	не требуется (устойчив к токам блокировки)
Резьбовой ввод для кабеля Connector	11 PG

Лист данных: Wilo-Stratos PICO 15/1-6

Габаритный чертеж

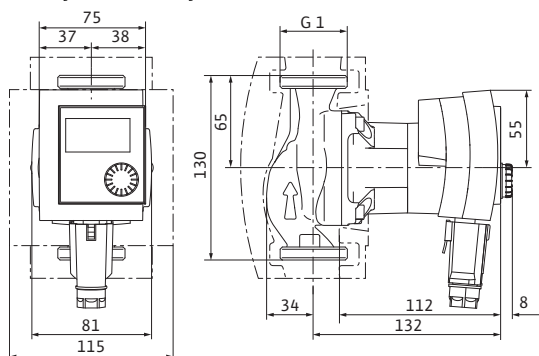
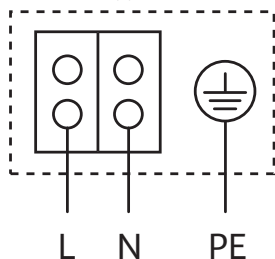


Схема подключения



Устойчивый к токам блокировки мотор
 Однофазный мотор (EM), 2-полюсный – 1~230 В, 50 Гц



Материалы

Корпус насоса	Серый чугун (EN-GJL-200)
Рабочее колесо	Синтетический материал (PP – 40% GF)
Вал насоса	Нержавеющая сталь
Подшипники	Металлографит

Минимальный подпор на всасывающем патрубке во избежание кавитации при температуре перекачиваемой воды

Минимальное давление на входе при температурах жидкости 50/95/110°C	0,5 / 3 / 10 м
---	----------------

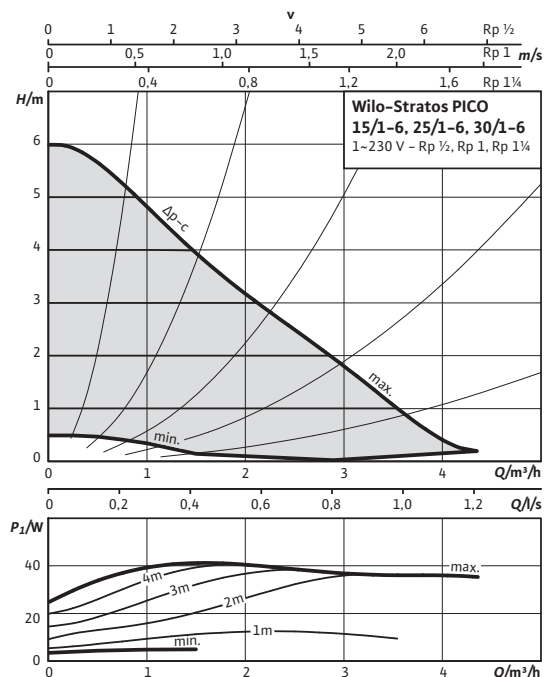
Данные для заказа

Изделие	Wilo
Тип	Stratos PICO 15/1-6
Арт.-№	4132461
Вес, прим.	<i>m</i> 1,7 кг

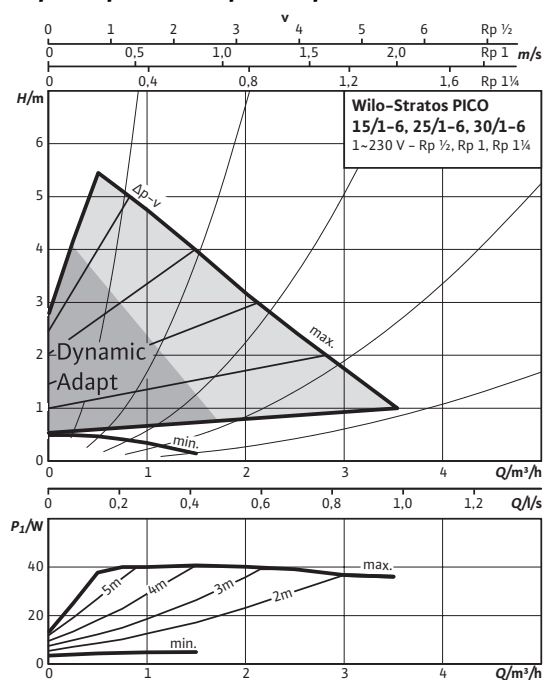
• = допустимо, – = не допустимо
 Базовое значение для самых эффективных циркуляционных насосов составляет $EEl \leq 0,20$.
 Значение EEl также см. на фирменной табличке

Лист данных: Wilo-Stratos PICO 25/1-6-RG

Характеристики Др-с (постоян.)



Характеристики Др-в (перемен.)



Допустимая перекачиваемая среда (другие среды по запросу)

Вода систем отопления (согласно VDI 2035)	•
Водогликолевая смесь (макс. 1:1; при доле гликоля более 20 % необходимо проверять рабочие характеристики)	•

Допустимая область применения

Диапазон температур при макс. температуре окружающей среды +25 °C	+2...+110 °C
Диапазон температур при макс. температуре окружающей среды +40 °C	+2...+95 °C
Диапазон температур при макс. температуре окружающей среды +60 °C	+2...+70 °C
Макс. допустимое рабочее давление	P_{max} 10 bar

Подсоединения к трубопроводу

Резьбовое соединение труб	Rp 1
Резьба	G 1½
Монтажная длина	LO 180 мм

Мотор/электроника

Индекс энергоэффективности (EEI)	≤ 0,20
Электромагнитная совместимость	EN 61800-3
Создаваемые помехи	EN 61000-6-3
Помехозащищенность	EN 61000-6-2
Регулирование частоты вращения	Частотный преобразователь (ЧП)
Степень защиты	IP X4D
Класс изоляции	F
Подключение к сети	1~230 В, 50/60 Hz
Частота вращения	N 1200 - 4230 об/мин
Номинальная мощность мотора	P_2 32 Вт
Потребляемая мощность	P_1 3 - 40 W
Потребление тока	I max. 0,44 A
Защита мотора	не требуется (устойчив к токам блокировки)
Резьбовой ввод для кабеля Connector	11 PG

Лист данных: Wilo-Stratos PICO 25/1-6-RG

Габаритный чертеж

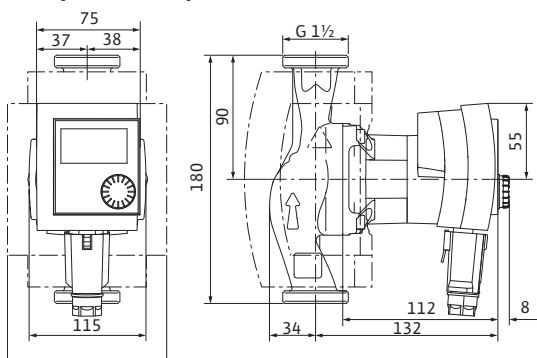
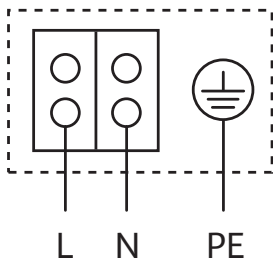


Схема подключения



Устойчивый к токам блокировки мотор
 Однофазный мотор (EM), 2-полюсный – 1~230 В, 50 Гц



Материалы

Корпус насоса	Red brass (CC499K)
Рабочее колесо	Синтетический материал (PP – 40% GF)
Вал насоса	Нержавеющая сталь
Подшипники	Металлографит

Минимальный подпор на всасывающей патрубке во избежание кавитации при температуре перекачиваемой воды

Минимальное давление на входе при температурах жидкости 50/95/110°C	0,5 / 3 / 10 м
---	----------------

Данные для заказа

Изделие	Wilo
Тип	Stratos PICO 25/1-6-RG
Арт.-№	4132469
Вес, прим.	<i>m</i> 2,22 кг

• = допустимо, – = не допустимо
 Базовое значение для самых эффективных циркуляционных насосов составляет $EEl \leq 0,20$.
 Значение EEl также см. на фирменной табличке