

Описание серии: Wilo-RainSystem AF Comfort



Тип

Готовая к подключению установка для использования дождевой воды

Применение

Использование дождевой воды в сочетании с цистернами и баками с целью экономии питьевой воды

Обозначение

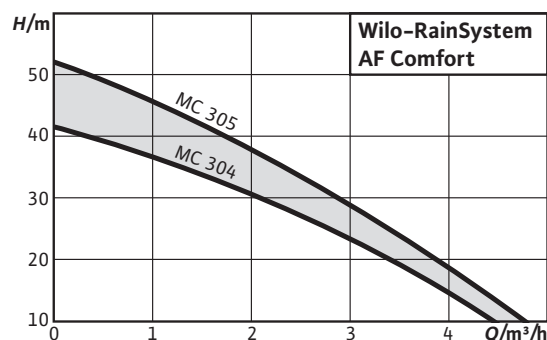
Пример	Wilo-AF Comfort MC 304 EM
AF	Автоматическая установка использования дождевой воды и пополнения резервуаров питьевой воды (Aqua Feed)
MC	Самовсасывающий, горизонтальный, многоступенчатый центробежный насос серии MultiCargo
3	Расход (м ³ /ч) при оптимальном коэффициенте полезного действия
04	Число секций
EM	Однофазный электродвигатель 1~230 В, 50 Гц

Особенности/преимущества продукции

- Компактная, готовая к подключению установка использования дождевой воды, соответствующая DIN 1989 (EN 1717)
- Проверена по Инструкции по качеству RAL GZ 994
- Низкий уровень шума благодаря многоступенчатому центробежному насосу и полному капслюированию установки
- Функция автоматической поддержки удаления воздуха из всасывающей линии
- Высокая экономичность благодаря зависимость от расхода пополнению свежей воды

Технические характеристики

- Подключение к сети 1~230 В, 50 Гц
- Высота всасывания макс. 8 м
- Рабочее давление макс. 8 бар
- Класс защиты IP 42
- Подключения:
 - напорный трубопровод /напорная сторона Rp 1
 - сторона всасывания R 1/G 1
 - пополнение питьевой воды R ¾
 - соединение для перелива DN 70



Оснащение/функции

- готовый к подключению модуль компактной конструкции
- смонтирован на защищенную от коррозии несущую раму с выполненными электрическими и гидравлическими соединениями
- состоящий из следующих элементов:
 - самовсасывающий центробежный насос MultiCargo MC с низким уровнем шума, выполненный из нержавеющей стали
 - Система трубопроводов с напорной стороны R 1
 - бак подпитки питьевой воды (11 л) с поплавковым клапаном
 - Защитная крышка из EPP
 - Соединительный кабель длиной 3,0 м и сетевой штекер
 - Центральный прибор управления Rain Control Economy RCE с электроникой управления в комплекте с магнитным клапаном, гидровытеснителем 4–20 мА и датчиком уровня с кабелем длиной 20 м для индикации уровня заполнения
 - Соединение для сигнализации переполнения или серийно сигнализация обратного подпора
 - Управление посредством меню и индикация на ЖК дисплее
 - Индикация работы и неисправностей
 - Автоматическая замена воды в баке подпитки
 - Автоматическая защита магнитного клапана от известковых отложений
 - Непрерывная индикация уровня заполнения цистерны, давления на установке и рабочего состояния на ЖК-дисплее

Описание/конструкция

- готовая к подключению однонасосная установка водоснабжения в виде компактного модуля для односемейных домов
- полностью автоматическая подача дождевой воды из подземного резервуара или цистерны
- Бак подпитки емкостью 11 литров для оптимального пополнения системы потребления питьевой водой при незаполненной цистерне.
- Установка соответствует требованиям стандартов DIN 1989 и EN 1717
- Автоматическое переключение на пополнение питьевой воды, периодическая замена воды, встроенная автоматика выключения в случае сухого хода.
- Управление установкой AF Comfort: электронный прибор управления RainControl Economy RCE с дополнительными функциями:
 - защита от известковых отложений при автоматическом срабатывании магнитного клапана
 - изменяемое давление переключения
 - Ввод в эксплуатацию с заводскими настройками основных параметров (plug & rimp)
 - постоянный учет рабочих параметров
 - функция энергосберегающего режима
 - протокол рабочего состояния
 - управление и установка параметров при помощи функциональных клавиш, управляемых через меню
- Защитная крышка

Описание серии: Wilo-RainSystem AF Comfort

Материалы

- Корпус насоса из нержавеющей стали 1.4301
- Рабочее колесо из Noryl
- Вал нержавеющей стали 1.4028
- Скользящее торцовое уплотнение из керамики/графита
- Секции из материала Noryl

Комплект поставки

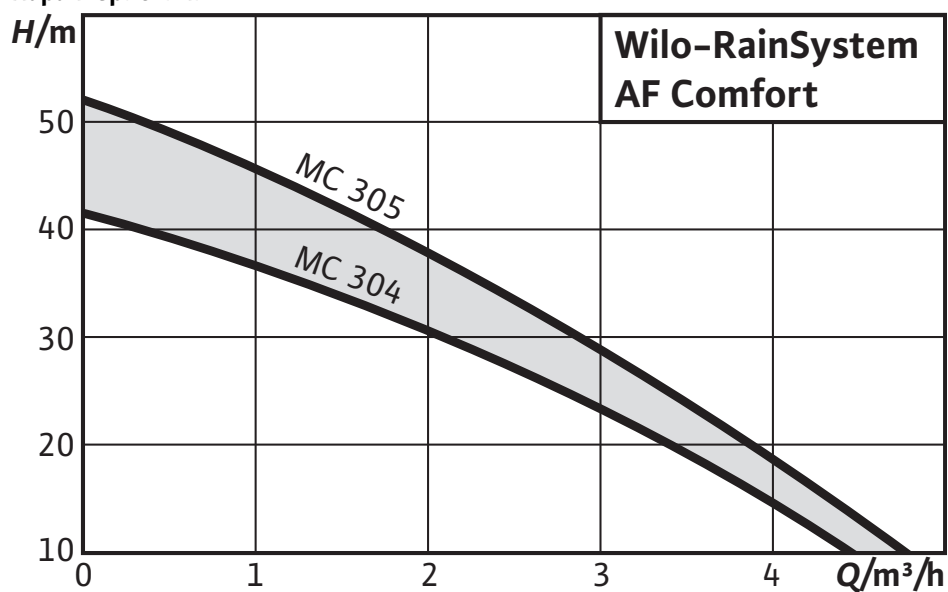
- Надежная в эксплуатации, готовая к подключению однонасосная установка использования дождевой воды с соединительным кабелем 3,0 м и сетевым штекером, прибор центрального управления RainControl-Ecomom с управляющей электроникой, датчик уровня с кабелем 20 м, диапазон измерения 0–5 м
- **С защитной крышкой** и комплектом патрубков для перелива при пополнении из пригодного для вторичной переработки ЕРР

Опции

- Сигнализатор переполнения

Рабочее поле: Wilo-RainSystem AF Comfort

Характеристики



Оснащение/функция: Wilo-RainSystem AF Comfort

Конструкция		
Компактная установка для использования дождевой воды		•
Подпитывающий резервуар	V	11 л
Коррозионностойкий		•
Защита от нехватки воды		•
УФ-стабилизированный системный резервуар		•
Мембранный напорный бак		–
Соединение для сигнализации обратного подпора		•
Рамный каркас из нержавеющей стальных труб		–
Шаровой затвор с напорной и всасывающей стороны		–
Система накопительных трубопроводов с напорной стороны		–
Манометр		–
Гидравлика		
Самовсасывающий		•
Нормальновсасывающий		–
Многоступенчатый центробежный насос		•
Непосредственно прифланцованный электродвигатель		•
Данные мотора		
Подключение к сети		1~230 В, 50 Гц
Оснащение/функции		
Электронная система управления RainControl Professional		–
Электронная система управления RainControl Hybrid		–
Управление посредством меню и индикация на ЖК дисплее		•
Индикация работы и неисправностей (для автоматической эксплуатации)		•
Циклическая смена насоса и функция тестового хода		–
Автоматическое аварийное переключение и включение второго насоса при пиковых нагрузках		–
Автоматическая замена воды в баке подпитки		•
Автоматическая защита магнитного клапана от известковых отложений		•
Непрерывная индикация уровня заполнения цистерны, давления на установке и рабочего состояния на ЖК дисплее		•
Принадлежности		
Счетчик часов эксплуатации		–
Разделенная сигнализация рабочего состояния и сообщений о неисправностях		–
Расширительные модули		–
Крышка из EPP		•

• = имеется, - = отсутствует

Технические характеристики: Wilo-RainSystem AF Comfort

Допустимая перекачиваемая среда (другие среды по запросу)

Чистая вода без осаждающихся веществ

•

Дождевая вода

•

Мощность

$Q_{\text{макс}}$		5 м ³ /ч
$H_{\text{макс}}$		52 М
Высота всасывания, макс.	H	8 М
Номинальная мощность электродвигателя	P_2	550 Вт
Давление включения		1,2 бар
Давление выключения		4,0 бар
Температура перекачиваемой жидкости	T	+5...+35 °С
Температура окружающей среды, макс.	T	40 °С
Подключение к сети		1~230 В, 50 Гц
Подпитывающий резервуар	V	11 л
Полный вес	m	26 кг

Мотор/электроника

Степень защиты	IP 54
Класс изоляции	F

Подключения

Напорная магистраль/напорная сторона		Rp 1
Номинальный внутренний диаметр патрубков на стороне всасывания	Rp	1
Приточный трубопровод		R ¾
Соединение для водослива [DN]		70

Материалы

Корпус насоса	1.4301
Рабочее колесо	Noryl
Вал насоса	1.4057 [AISI431]
Скользящее торцевое уплотнение	графит/керамика
Секции	Noryl

• = имеется, - = отсутствует

1) Пополнение свежей воды при помощи поплавкового клапана со свободным выпускным отверстием в соответствии с EN 1717

2) Пополнение свежей воды через свободное приемное отверстие в соответствии с EN 1717 (приемная воронка и раскисленное приемное отверстие встроены со стороны резервуара) Присоединение насоса цистерны: штуцер диам.50 (раскисленное приемное отверстие встроено со стороны резервуара)

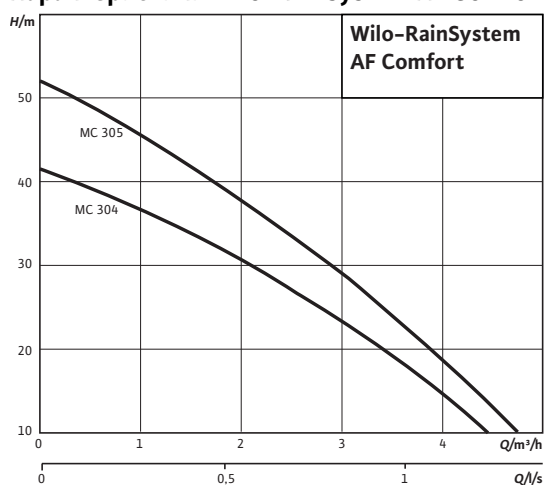
3) С переливным сифоном для нераспространения запахов и полным проходом согласно DIN 1986

Перечень оборудования: Wilo-RainSystem AF Comfort

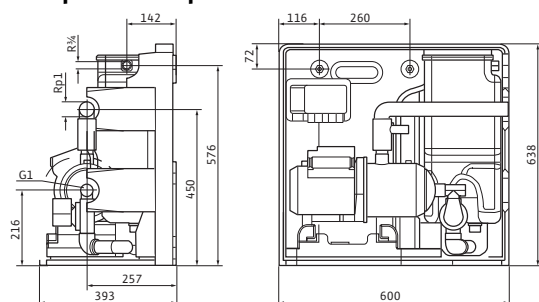
Тип	Подключение к сети	Арт.-№
AF Comfort MC 304	1~230 В, 50 Гц	2518350
AF Comfort MC 305	1~230 В, 50 Гц	2518351

Лист данных: Wilo-RainSystem AF Comfort MC 304

Характеристики Wilo-RainSystem AF Comfort



Габаритный чертеж



Допустимая перекачиваемая среда (другие среды по запросу)

Чистая вода без осаждающихся веществ	•
Дождевая вода	•

Мощность

Высота всасывания, макс.	<i>H</i>	8 М
Давление включения		1,2 бар
Давление выключения		4,0 бар
Температура перекачиваемой жидкости	<i>T</i>	+5...+35 °С
Температура окружающей среды, макс.	<i>T</i>	40 °С
Подключение к сети		1~230 В, 50 Гц
Подпитывающий резервуар	<i>V</i>	11 л
Полный вес	<i>m</i>	26 кг

Мотор/электроника

Число секций		4
Степень защиты		IP 54
Класс изоляции		F

Подключения

Напорная магистраль/напорная сторона		Rp 1
Номинальный внутренний диаметр патрубков на стороне всасывания	<i>Rp</i>	1
Приточный трубопровод		R ¾
Соединение для водослива [DN]		70

Материалы

Корпус насоса		1.4301
Рабочее колесо		Noryl
Вал насоса		1.4057 [AISI431]
Скользящее торцевое уплотнение		графит/керамика
Секции		Noryl

Данные для заказа

Изделие		Wilo
Тип		AF Comfort MC 304
Арт.-№		2518350
Вес, прим.	<i>m</i>	26 кг

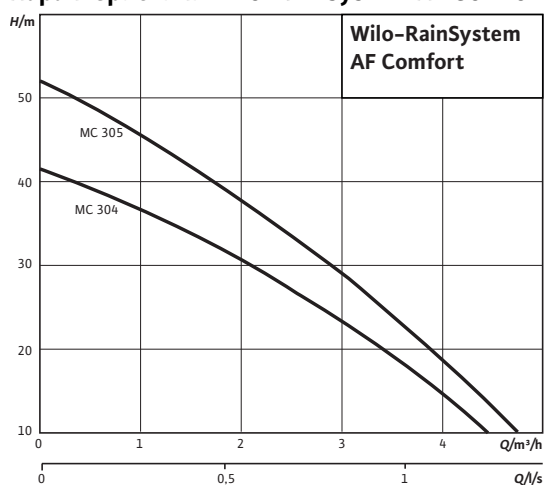
• = имеется, - = отсутствует

Лист данных: Wilo-RainSystem AF Comfort MC 304

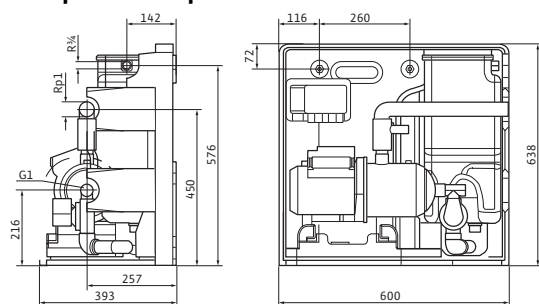
- 1) Пополнение свежей воды при помощи поплавкового клапана со свободным выпускным отверстием в соответствии с EN 1717
- 2) Пополнение свежей воды через свободное приемное отверстие в соответствии с EN 1717 (приемная воронка и раскисленное приемное отверстие встроены со стороны резервуара) Присоединение насоса цистерны: штуцер диам.50 (раскисленное приемное отверстие встроено со стороны резервуара)
- 3) С переливным сифоном для нераспространения запахов и полным проходом согласно DIN 1986

Лист данных: Wilo-RainSystem AF Comfort MC 305

Характеристики Wilo-RainSystem AF Comfort



Габаритный чертеж



Допустимая перекачиваемая среда (другие среды по запросу)

Чистая вода без осаждающихся веществ	•
Дождевая вода	•

Мощность

Высота всасывания, макс.	<i>H</i>	8 М
Давление включения		1,2 бар
Давление выключения		4,0 бар
Температура перекачиваемой жидкости	<i>T</i>	+5...+35 °С
Температура окружающей среды, макс.	<i>T</i>	40 °С
Подключение к сети		1~230 В, 50 Гц
Подпитывающий резервуар	<i>V</i>	11 л
Полный вес	<i>m</i>	28 кг

Мотор/электроника

Число секций		5
Степень защиты		IP 54
Класс изоляции		F

Подключения

Напорная магистраль/напорная сторона		Rp 1
Номинальный внутренний диаметр патрубков на стороне всасывания	<i>Rp</i>	1
Приточный трубопровод		R ¾
Соединение для водослива [DN]		70

Материалы

Корпус насоса		1.4301
Рабочее колесо		Noryl
Вал насоса		1.4057 [AISI431]
Скользящее торцевое уплотнение		графит/керамика
Секции		Noryl

Данные для заказа

Изделие		Wilo
Тип		AF Comfort MC 305
Арт.-№		2518351
Вес, прим.	<i>m</i>	28 кг

• = имеется, - = отсутствует

Лист данных: Wilo-RainSystem AF Comfort MC 305

- 1) Пополнение свежей воды при помощи поплавкового клапана со свободным выпускным отверстием в соответствии с EN 1717
- 2) Пополнение свежей воды через свободное приемное отверстие в соответствии с EN 1717 (приемная воронка и раскисленное приемное отверстие встроены со стороны резервуара) Присоединение насоса цистерны: штуцер диам.50 (раскисленное приемное отверстие встроено со стороны резервуара)
- 3) С переливным сифоном для нераспространения запахов и полным проходом согласно DIN 1986