

## Описание серии: Wilo-MultiPress HMP



### Тип

Нормальновсасывающая установка водоснабжения

### Применение

- Системы водоснабжения
- полив
- ирригация и орошение

### Обозначение

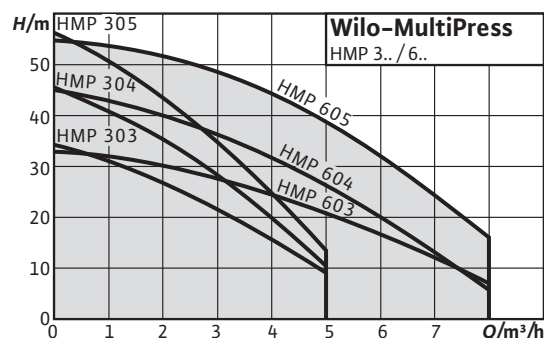
Пример:	<b>HMP-305-EM</b>
<b>H</b>	Система из насоса с мембранным напорным баком
<b>MP</b>	MultiPress (многоступенчатый нормальновсасывающий горизонтальный центробежный насос)
<b>3</b>	Номинальный расход Q в м <sup>3</sup> /ч
<b>05</b>	Количество рабочих колес
<b>EM</b>	Однофазный ток, 1~230 В 50 Гц
<b>DM</b>	Трехфазный ток, 3~230/400 В, 50 Гц

### Особенности/преимущества продукции

- Идеально подходит в качестве установки для водоснабжения в зданиях
- Малозумный благодаря многоступенчатой конструкции
- Все детали, контактирующие с перекачиваемой средой, выполнены из нержавеющей стали
- Снижение частоты включения и предотвращение гидроударов благодаря мембранному баку объемом 50 литров

### Технические характеристики

- Подключение к сети 1~230 В, 50 Гц/3~400 В, 50 Гц
- Макс. входное давление 6 бар
- Температура жидкости от +5° С до +35° С
- Рабочее давление макс.10 бар
- Диапазон настройки манометрического выключателя 1-5 бар
- Класс защиты IP 54
- Подключение со всасывающей и напорной сторон Rp 1



### Оснащение/функции

- Непосредственно прифланцованный мотор
- Манометрический выключатель
- Мембранный напорный бак
- При моторе однофазного тока
  - Соединительный кабель со штекером
  - Термическое реле мотора

### Материалы

- Корпус насоса из нержавеющей стали 1.4301
- Рабочее колесо из Noryl
- Вал из нержавеющей стали 1.4057/1.4404 (1,1 кВт)
- Скользящее торцевое уплотнение из графита/керамики
- Секции Noryl
- Уплотнение из NBR

### Объем поставки

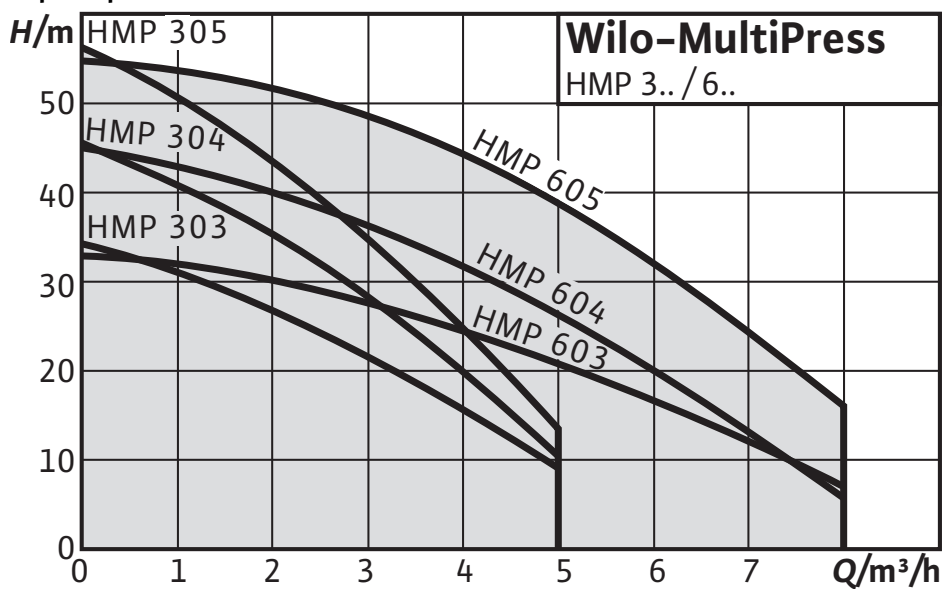
- Насос
- Манометрический выключатель
- Манометр
- Мембранный напорный бак (50 л)
- Напорный шланг со стальным кожухом и резьбовым соединением
- Инструкция по монтажу и эксплуатации

### Принадлежности

- Защита от сухого хода:
  - поплавковый выключатель WAEK 65 с малогабаритным прибором управления (только для исполнения EM),
  - Поплавковый выключатель WA 65,
  - SK 277 с 3 погружными электродами,
- Манометрическая схема WVA,
- WILo-Fluidcontrol (EK),
- Для управления по уровню:
  - поплавковый выключатель WAO 65,
  - поплавковый выключатель WAO 65 с малогабаритным прибором управления (только для исполнения EM),

## Рабочее поле: Wilo-MultiPress HMP

Характеристики



## Оснащение/функция: Wilo-MultiPress HMP

### Гидравлика

Самовсасывающий	–
Нормальновсасывающий	•
Погружной насос	–
Многоступенчатый центробежный насос	•
Стационарная установка водоснабжения	•
Непосредственно прифланцованный двигатель	•

### Данные мотора

Подключение к сети	1~230 В, 3~400 В
Соединительный кабель (исполнение 1~230 В)	•
Конденсатор (исполнение 1~230 В)	•
Термический защитный выключатель мотора в исполнении (версия EM)	•

### Оснащение/функции

Манометрический выключатель	•
Датчики давления и потока	–
Манометр	•
прибор управления	–
Предохранительный клапан из полипропилена	–
Всасывающий фильтр тонкой очистки	–
Впускной шланг	–
Мембранный напорный бак (20/50 л)	•
Инструкция по монтажу и эксплуатации	•

• = имеется, – = отсутствует

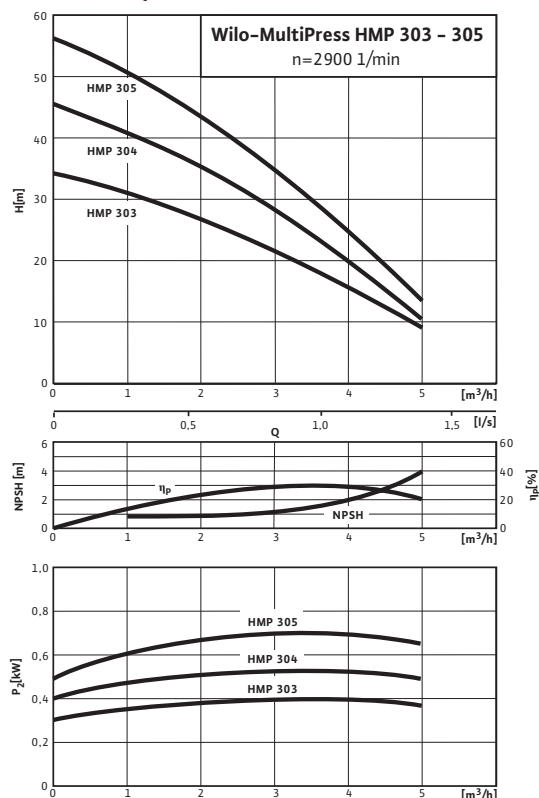
## Перечень оборудования: Wilo-MultiPress HMP

Тип	Подключение к сети	Вес, прим. <i>m / кг</i>	Арт.-№
HMP 303	1~230 В, 50 Гц	21,9	2510593
HMP 304	1~230 В, 50 Гц	22,2	2510594
HMP 304	3~230/400 В, 50 Гц	21,3	2511913
HMP 305	1~230 В, 50 Гц	23,7	2510595
HMP 305	3~230/400 В, 50 Гц	26,1	2511914
HMP 603	1~230 В, 50 Гц	22,5	2510596
HMP 603	3~230/400 В, 50 Гц	21,8	2511915
HMP 604	1~230 В, 50 Гц	23,7	2510597
HMP 604	3~230/400 В, 50 Гц	26,4	2511916
HMP 605	1~230 В, 50 Гц	26,6	2510598
HMP 605	3~230/400 В, 50 Гц	26,2	2511917

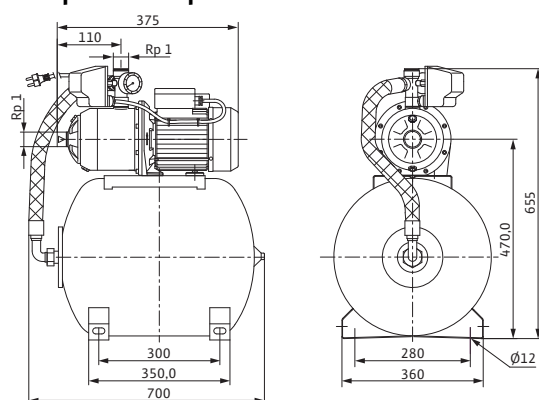
## Лист данных: Wilo-MultiPress HMP 303 (1~230 В)

### Характеристики

$n = 2900$  об/мин



### Габаритный чертеж



### Допустимая перекачиваемая среда (другие среды по запросу)

Чистая вода без осаждающихся веществ	•
Бытовая, холодная, охлаждающая, дождевая вода	–

### Мощность

Входное давление макс.	$H$	6 бар
Температура перекачиваемой жидкости	$T$	+5...+35 °C
Температура окружающей среды, макс.	$T$	40 °C
Стандартное исполнение для рабочего давления	$p_{\text{макс}}$	10 бар
Частота вращения	$n$	2900 об/мин

### Мотор/электроника

Степень защиты	IP 54
Класс изоляции	F
Резьбовой ввод для кабеля	1x11 PG
Потребляемая мощность	$P_1$ 0,84 кВт
Подключение к сети	1~230 В, 50 Гц

### Подсоединения к трубопроводу

Номинальный внутренний диаметр для подсоединения, с напорной стороны	R 1
Номинальный внутренний диаметр для подсоединения, на стороне всасывания	Rp 1

### Материалы

Корпус насоса	1.4301
Рабочее колесо	Noryl
Вал насоса	1.4057 [AISI431]
Скользящее торцевое уплотнение	графит/керамика
Секции	Noryl
Диффузор/Инжектор	–
Уплотнение	NBR

### Данные для заказа

Изделие	Wilo
Тип	HMP 303
Арт.-№	2510593

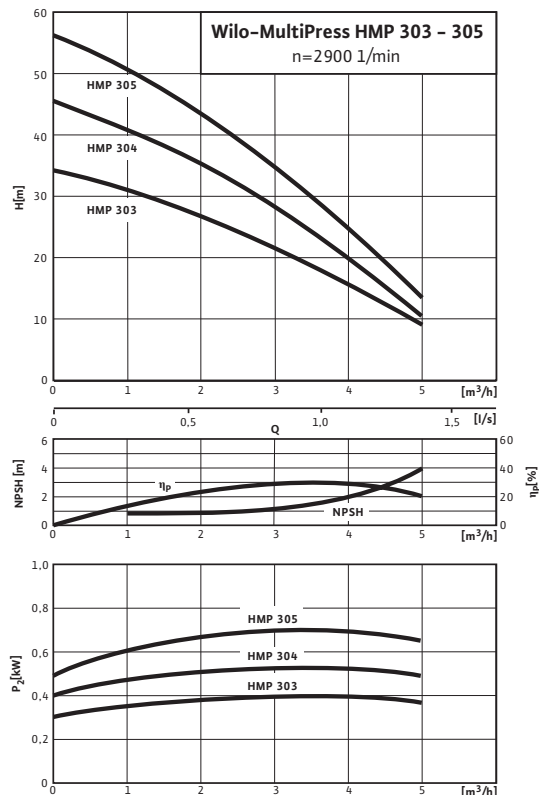
Лист данных: Wilo-MultiPress HMP 303 (1~230 В)

Вес, прим.	<i>m</i>	23,4 кг
------------	----------	---------

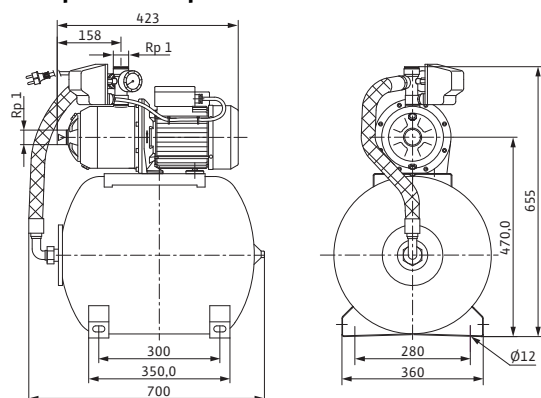
## Лист данных: Wilo-MultiPress HMP 304 (1~230 В)

### Характеристики

$n = 2900$  об/мин



### Габаритный чертеж



### Допустимая перекачиваемая среда (другие среды по запросу)

Чистая вода без осаждающихся веществ	•
Бытовая, холодная, охлаждающая, дождевая вода	–

### Мощность

Входное давление макс.	$H$	6 бар
Температура перекачиваемой жидкости	$T$	+5...+35 °C
Температура окружающей среды, макс.	$T$	40 °C
Стандартное исполнение для рабочего давления	$p_{\text{макс}}$	10 бар
Частота вращения	$n$	2900 об/мин

### Мотор/электроника

Степень защиты	IP 54	
Класс изоляции	F	
Резьбовой ввод для кабеля	1x11 PG	
Потребляемая мощность	$P_1$	0,84 кВт
Подключение к сети	1~230 В, 50 Гц	

### Подсоединения к трубопроводу

Номинальный внутренний диаметр для подсоединения, с напорной стороны	R 1
Номинальный внутренний диаметр для подсоединения, на стороне всасывания	Rp 1

### Материалы

Корпус насоса	1.4301
Рабочее колесо	Noryl
Вал насоса	1.4057 [AISI431]
Скользящее торцевое уплотнение	графит/керамика
Секции	Noryl
Диффузор/Инжектор	–
Уплотнение	NBR

### Данные для заказа

Изделие	Wilo
Тип	HMP 304
Арт.-№	2510594

Лист данных: Wilo-MultiPress HMP 304 (1~230 В)

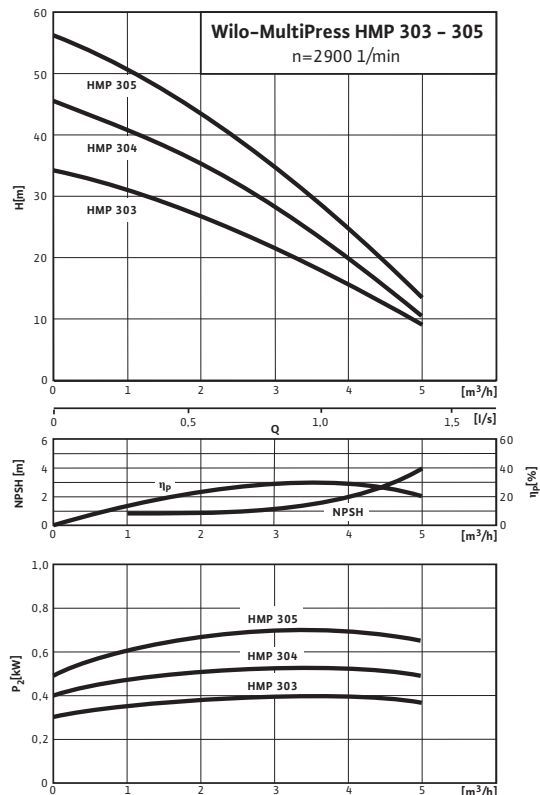
Вес, прим.	<i>m</i>	23,9 кг
------------	----------	---------



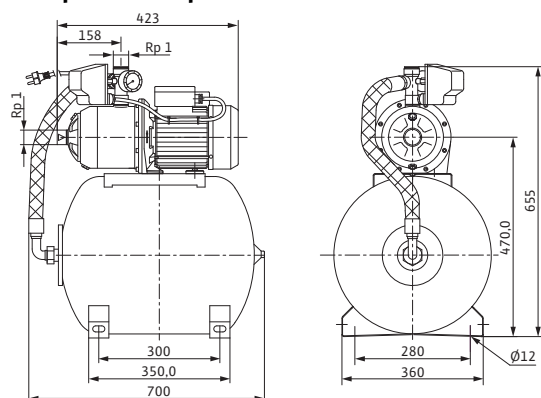
## Лист данных: Wilo-MultiPress HMP 305 (1~230 В)

### Характеристики

$n = 2900$  об/мин



### Габаритный чертеж



### Допустимая перекачиваемая среда (другие среды по запросу)

Чистая вода без осаждающихся веществ	•
Бытовая, холодная, охлаждающая, дождевая вода	–

### Мощность

Входное давление макс.	$H$	6 бар
Температура перекачиваемой жидкости	$T$	+5...+35 °C
Температура окружающей среды, макс.	$T$	40 °C
Стандартное исполнение для рабочего давления	$p_{\text{макс}}$	10 бар
Частота вращения	$n$	2900 об/мин

### Мотор/электроника

Степень защиты	IP 54
Класс изоляции	F
Резьбовой ввод для кабеля	1xM20 PG
Потребляемая мощность	$P_1$ 1,09 кВт
Подключение к сети	1~230 В, 50 Гц

### Подсоединения к трубопроводу

Номинальный внутренний диаметр для подсоединения, с напорной стороны	R 1
Номинальный внутренний диаметр для подсоединения, на стороне всасывания	Rp 1

### Материалы

Корпус насоса	1.4301
Рабочее колесо	Noryl
Вал насоса	1.4057 [AISI431]
Скользящее торцевое уплотнение	графит/керамика
Секции	Noryl
Диффузор/Инжектор	–
Уплотнение	NBR

### Данные для заказа

Изделие	Wilo
Тип	HMP 305
Арт.-№	2510595

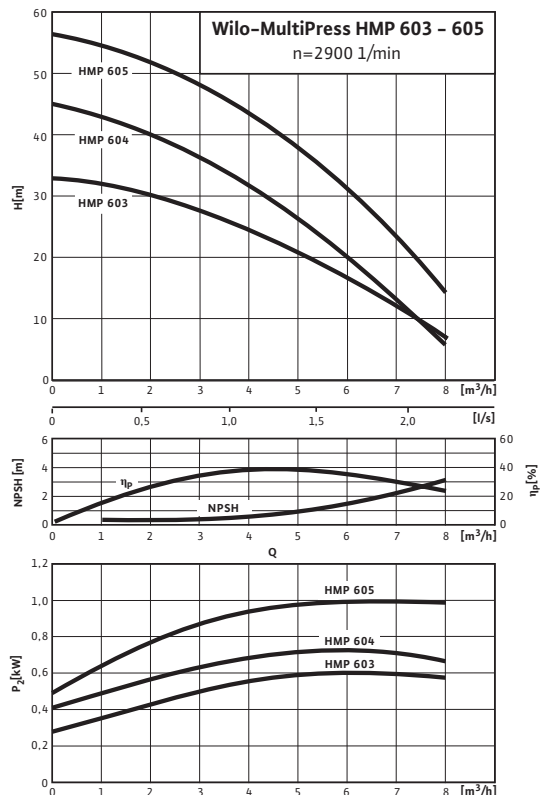
Лист данных: Wilo-MultiPress HMP 305 (1~230 В)

Вес, прим.	<i>m</i>	26 кг
------------	----------	-------

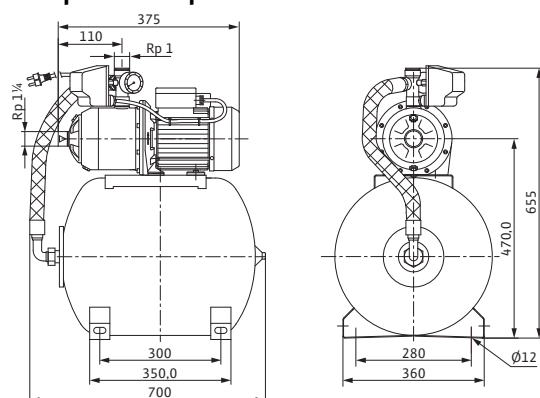
## Лист данных: Wilo-MultiPress HMP 603 (1~230 В)

### Характеристики

$n = 2900$  об/мин



### Габаритный чертеж



### Допустимая перекачиваемая среда (другие среды по запросу)

Чистая вода без осаждающихся веществ	•
Бытовая, холодная, охлаждающая, дождевая вода	–

### Мощность

Входное давление макс.	$H$	6 бар
Температура перекачиваемой жидкости	$T$	+5...+35 °C
Температура окружающей среды, макс.	$T$	40 °C
Стандартное исполнение для рабочего давления	$p_{\text{макс}}$	10 бар
Частота вращения	$n$	2900 об/мин

### Мотор/электроника

Степень защиты	IP 54	
Класс изоляции	F	
Резьбовой ввод для кабеля	1x11 PG	
Потребляемая мощность	$P_1$	0,84 кВт
Rated current	$I_N$ 1~23 0 V	4,0 A
Подключение к сети	1~230 В, 50 Гц	

### Подсоединения к трубопроводу

Номинальный внутренний диаметр для подсоединения, с напорной стороны	R 1
Номинальный внутренний диаметр для подсоединения, на стороне всасывания	Rp 1 1/4

### Материалы

Корпус насоса	1.4301
Рабочее колесо	Noryl
Вал насоса	1.4057 [AISI431]
Скользящее торцевое уплотнение	графит/керамика
Секции	Noryl
Диффузор/Инжектор	–
Уплотнение	NBR

### Данные для заказа

Изделие	Wilo
---------	------

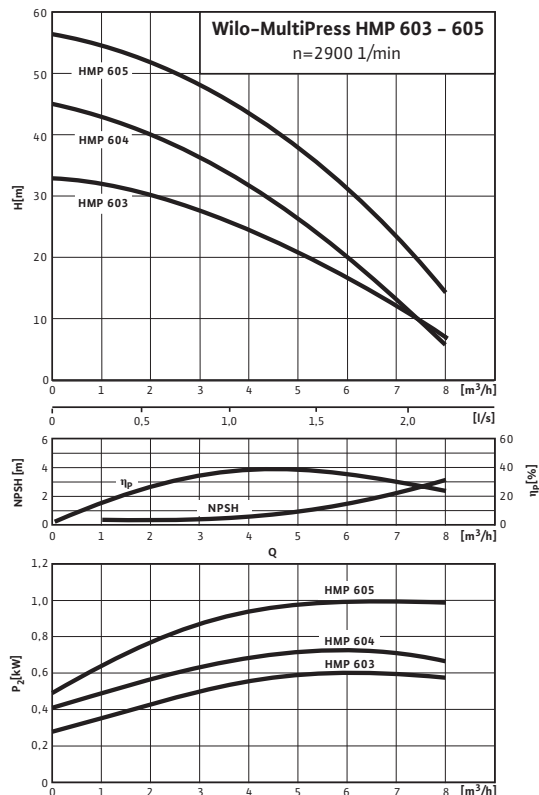
Лист данных: Wilo-MultiPress HMP 603 (1~230 В)

Тип	HMP 603	
Арт.-№	2510596	
Вес, прим.	<i>m</i>	23,9 кг

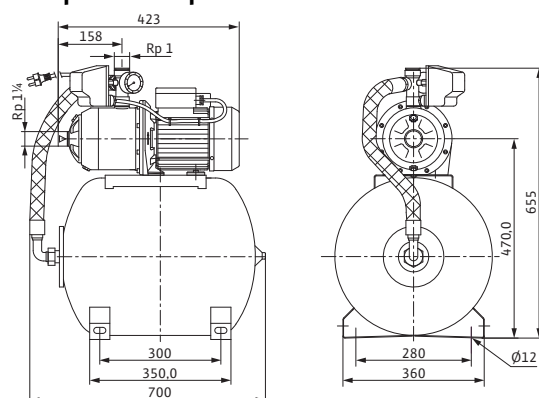
## Лист данных: Wilo-MultiPress HMP 604 (1~230 В)

### Характеристики

$n = 2900$  об/мин



### Габаритный чертеж



### Допустимая перекачиваемая среда (другие среды по запросу)

Чистая вода без осаждающихся веществ	•
Бытовая, холодная, охлаждающая, дождевая вода	–

### Мощность

Входное давление макс.	$H$	6 бар
Температура перекачиваемой жидкости	$T$	+5...+35 °C
Температура окружающей среды, макс.	$T$	40 °C
Стандартное исполнение для рабочего давления	$p_{\text{макс}}$	10 бар
Частота вращения	$n$	2900 об/мин

### Мотор/электроника

Степень защиты	IP 54	
Класс изоляции	F	
Резьбовой ввод для кабеля	1xM20 PG	
Потребляемая мощность	$P_1$	1,09 кВт
Rated current	$I_N$ 1~23 0 V	5,3 А
Подключение к сети	1~230 В, 50 Гц	

### Подсоединения к трубопроводу

Номинальный внутренний диаметр для подсоединения, с напорной стороны	R 1
Номинальный внутренний диаметр для подсоединения, на стороне всасывания	Rp 1 1/4

### Материалы

Корпус насоса	1.4301
Рабочее колесо	Noryl
Вал насоса	1.4057 [AISI431]
Скользящее торцевое уплотнение	графит/керамика
Секции	Noryl
Диффузор/Инжектор	–
Уплотнение	NBR

### Данные для заказа

Изделие	Wilo
---------	------

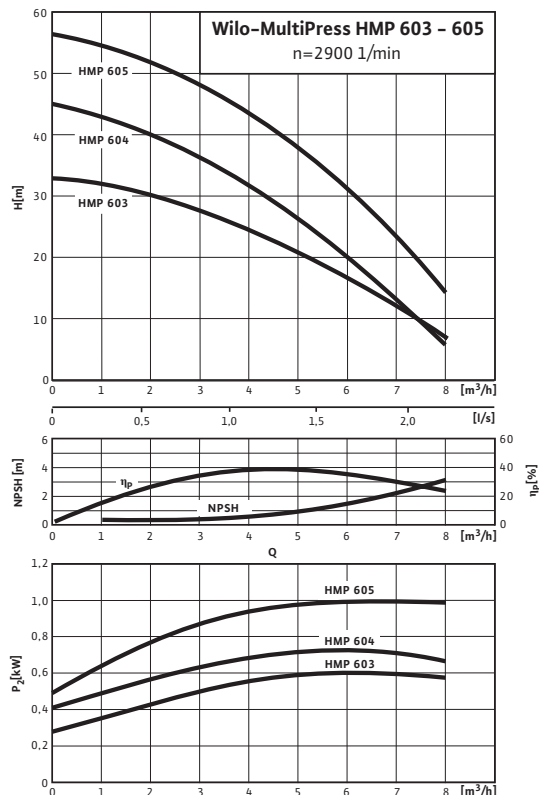
Лист данных: Wilo-MultiPress HMP 604 (1~230 В)

Тип	HMP 604	
Арт.-№	2510597	
Вес, прим.	<i>m</i>	25,9 кг

## Лист данных: Wilo-MultiPress HMP 605 (1~230 В)

### Характеристики

$n = 2900$  об/мин



### Допустимая перекачиваемая среда (другие среды по запросу)

Чистая вода без осаждающихся веществ	•
Бытовая, холодная, охлаждающая, дождевая вода	–

### Мощность

Входное давление макс.	$H$	6 бар
Температура перекачиваемой жидкости	$T$	+5...+35 °C
Температура окружающей среды, макс.	$T$	40 °C
Стандартное исполнение для рабочего давления	$p_{\text{макс}}$	10 бар
Частота вращения	$n$	2900 об/мин

### Мотор/электроника

Степень защиты	IP 54	
Класс изоляции	F	
Резьбовой ввод для кабеля	1xM20 PG	
Потребляемая мощность	$P_1$	1,51 кВт
Rated current	$I_N$ 1~23 0 V	7,2 A
Подключение к сети	1~230 В, 50 Гц	

### Подсоединения к трубопроводу

Номинальный внутренний диаметр для подсоединения, с напорной стороны	R 1
Номинальный внутренний диаметр для подсоединения, на стороне всасывания	Rp 1¼

### Материалы

Корпус насоса	1.4301
Рабочее колесо	Noryl
Вал насоса	1.4301 [AISI304]
Скользящее торцевое уплотнение	графит/керамика
Секции	Noryl
Диффузор/Инжектор	–
Уплотнение	NBR

### Данные для заказа

Изделие	Wilo
---------	------

Лист данных: Wilo-MultiPress HMP 605 (1~230 В)

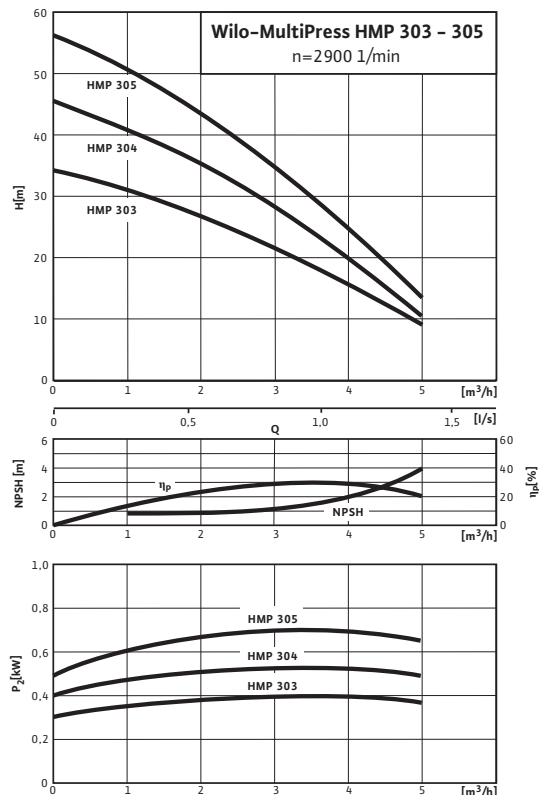
Тип	HMP 605	
Арт.-№	2510598	
Вес, прим.	<i>m</i>	28,9 кг



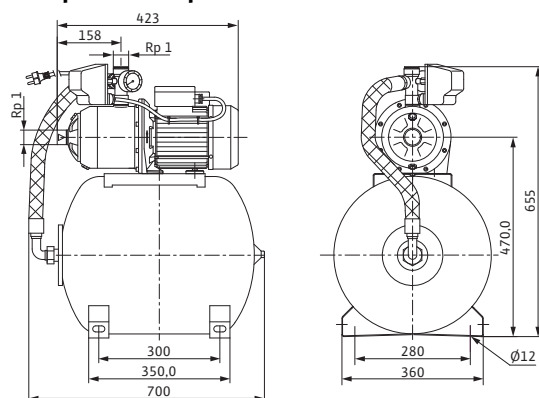
## Лист данных: Wilo-MultiPress HMP 304

### Характеристики

$n = 2900$  об/мин



### Габаритный чертеж



### Допустимая перекачиваемая среда (другие среды по запросу)

Чистая вода без осаждающихся веществ	•
Бытовая, холодная, охлаждающая, дождевая вода	–

### Мощность

Входное давление макс.	$H$	6 бар
Температура перекачиваемой жидкости	$T$	+5...+35 °C
Температура окружающей среды, макс.	$T$	40 °C
Стандартное исполнение для рабочего давления	$p_{\text{макс}}$	10 бар
Частота вращения	$n$	2900 об/мин

### Мотор/электроника

Степень защиты	IP 54
Класс изоляции	F
Резьбовой ввод для кабеля	1x11 PG
Потребляемая мощность	$P_1$ 0,84 кВт
Подключение к сети	3~230/400 В, 50 Гц

### Подсоединения к трубопроводу

Номинальный внутренний диаметр для подсоединения, с напорной стороны	R 1
Номинальный внутренний диаметр для подсоединения, на стороне всасывания	Rp 1

### Материалы

Корпус насоса	1.4301
Рабочее колесо	Noryl
Вал насоса	1.4057 [AISI431]
Скользящее торцевое уплотнение	графит/керамика
Секции	Noryl
Диффузор/Инжектор	–
Уплотнение	NBR

### Данные для заказа

Изделие	Wilo
Тип	HMP 304
Арт.-№	2511913

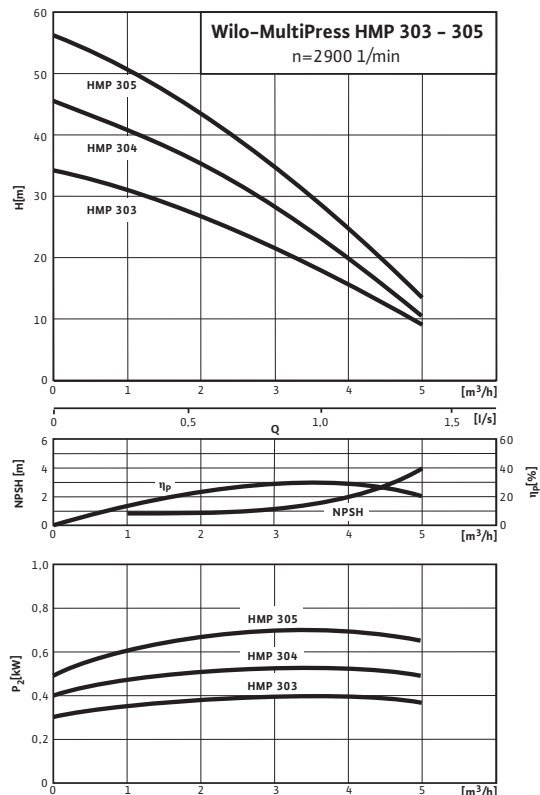
Лист данных: Wilo-MultiPress HMP 304

Вес, прим.	<i>m</i>	22,7 кг
------------	----------	---------

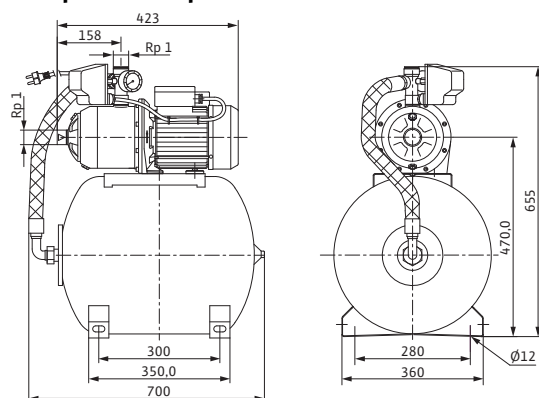
## Лист данных: Wilo-MultiPress HMP 305

### Характеристики

$n = 2900$  об/мин



### Габаритный чертеж



### Допустимая перекачиваемая среда (другие среды по запросу)

Чистая вода без осаждающихся веществ	•
Бытовая, холодная, охлаждающая, дождевая вода	–

### Мощность

Входное давление макс.	$H$	6 бар
Температура перекачиваемой жидкости	$T$	+5...+35 °C
Температура окружающей среды, макс.	$T$	40 °C
Стандартное исполнение для рабочего давления	$p_{\text{макс}}$	10 бар
Частота вращения	$n$	2900 об/мин

### Мотор/электроника

Степень защиты	IP 54
Класс изоляции	F
Резьбовой ввод для кабеля	1xM20 PG
Потребляемая мощность	$P_1$ 1,06 кВт
Подключение к сети	3~230/400 В, 50 Гц

### Подсоединения к трубопроводу

Номинальный внутренний диаметр для подсоединения, с напорной стороны	R 1
Номинальный внутренний диаметр для подсоединения, на стороне всасывания	Rp 1

### Материалы

Корпус насоса	1.4301
Рабочее колесо	Noryl
Вал насоса	1.4057 [AISI431]
Скользящее торцевое уплотнение	графит/керамика
Секции	Noryl
Диффузор/Инжектор	–
Уплотнение	NBR

### Данные для заказа

Изделие	Wilo
Тип	HMP 305
Арт.-№	2511914

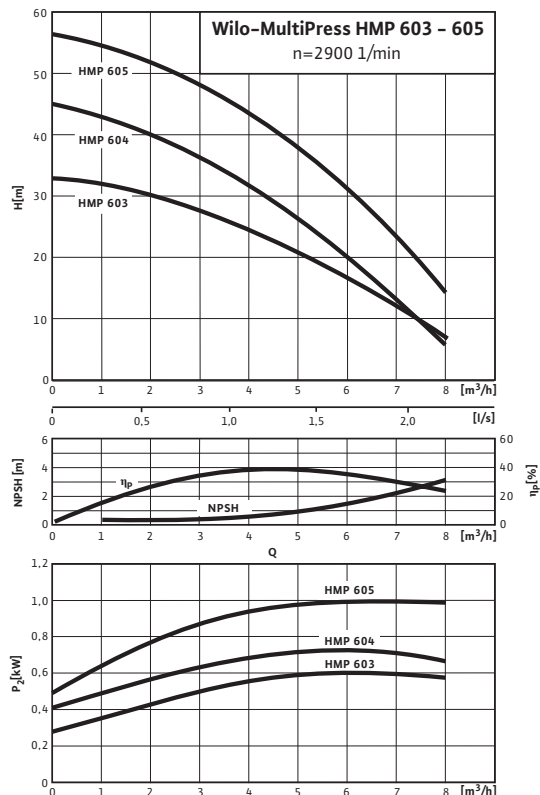
Лист данных: Wilo-MultiPress HMP 305

Вес, прим.	<i>m</i>	26,1 кг
------------	----------	---------

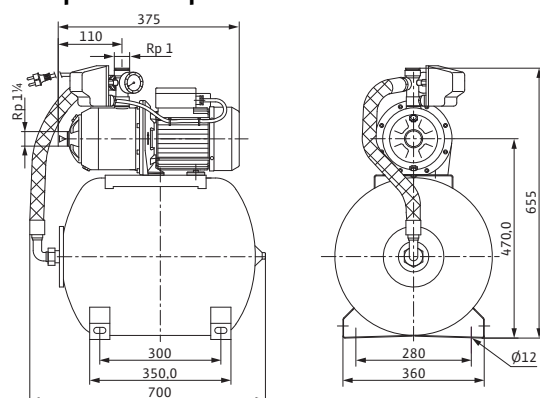
## Лист данных: Wilo-MultiPress HMP 603

### Характеристики

$n = 2900$  об/мин



### Габаритный чертеж



### Допустимая перекачиваемая среда (другие среды по запросу)

Чистая вода без осаждающихся веществ	•
Бытовая, холодная, охлаждающая, дождевая вода	–

### Мощность

Входное давление макс.	$H$	6 бар
Температура перекачиваемой жидкости	$T$	+5...+35 °C
Температура окружающей среды, макс.	$T$	40 °C
Стандартное исполнение для рабочего давления	$p_{\text{макс}}$	10 бар
Частота вращения	$n$	2900 об/мин

### Мотор/электроника

Степень защиты	IP 54
Класс изоляции	F
Резьбовой ввод для кабеля	1x11 PG
Потребляемая мощность	$P_1$ 0,83 кВт
Подключение к сети	3~230/400 В, 50 Гц

### Подсоединения к трубопроводу

Номинальный внутренний диаметр для подсоединения, с напорной стороны	R 1
Номинальный внутренний диаметр для подсоединения, на стороне всасывания	Rp 1¼

### Материалы

Корпус насоса	1.4301
Рабочее колесо	Noryl
Вал насоса	1.4057 [AISI431]
Скользящее торцевое уплотнение	графит/керамика
Секции	Noryl
Диффузор/Инжектор	–
Уплотнение	NBR

### Данные для заказа

Изделие	Wilo
Тип	HMP 603
Арт.-№	2511915

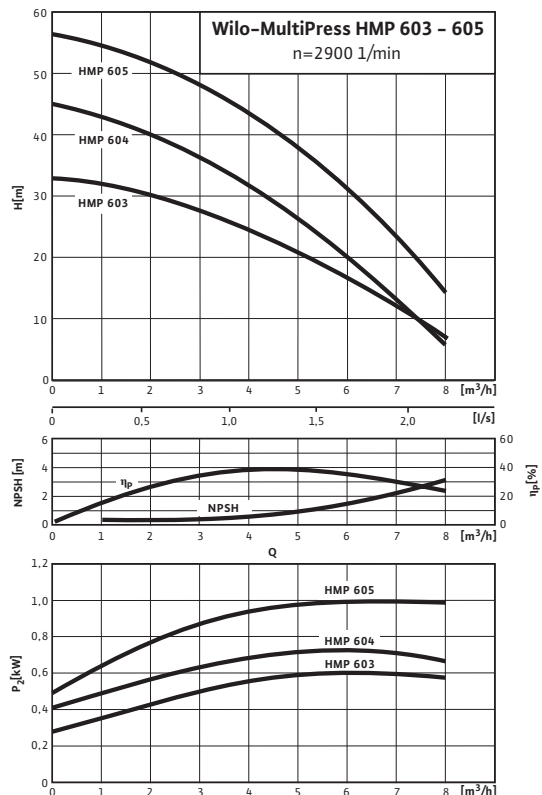
Лист данных: Wilo-MultiPress HMP 603

Вес, прим.	<i>m</i>	23,2 кг
------------	----------	---------

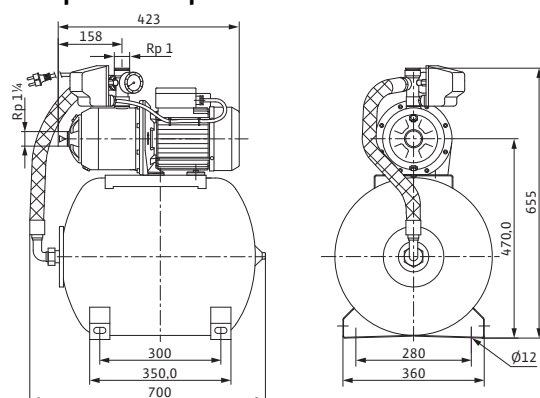
## Лист данных: Wilo-MultiPress HMP 604

### Характеристики

$n = 2900$  об/мин



### Габаритный чертеж



### Допустимая перекачиваемая среда (другие среды по запросу)

Чистая вода без осаждающихся веществ	•
Бытовая, холодная, охлаждающая, дождевая вода	–

### Мощность

Входное давление макс.	$H$	6 бар
Температура перекачиваемой жидкости	$T$	+5...+35 °C
Температура окружающей среды, макс.	$T$	40 °C
Стандартное исполнение для рабочего давления	$p_{\text{макс}}$	10 бар
Частота вращения	$n$	2900 об/мин

### Мотор/электроника

Степень защиты	IP 54
Класс изоляции	F
Резьбовой ввод для кабеля	1xM20 PG
Потребляемая мощность	$P_1$ 1,06 кВт
Подключение к сети	3~230/400 В, 50 Гц

### Подсоединения к трубопроводу

Номинальный внутренний диаметр для подсоединения, с напорной стороны	R 1
Номинальный внутренний диаметр для подсоединения, на стороне всасывания	Rp 1¼

### Материалы

Корпус насоса	1.4301
Рабочее колесо	Noryl
Вал насоса	1.4057 [AISI431]
Скользящее торцевое уплотнение	графит/керамика
Секции	Noryl
Диффузор/Инжектор	–
Уплотнение	NBR

### Данные для заказа

Изделие	Wilo
Тип	HMP 604
Арт.-№	2511916

Лист данных: Wilo-MultiPress HMP 604

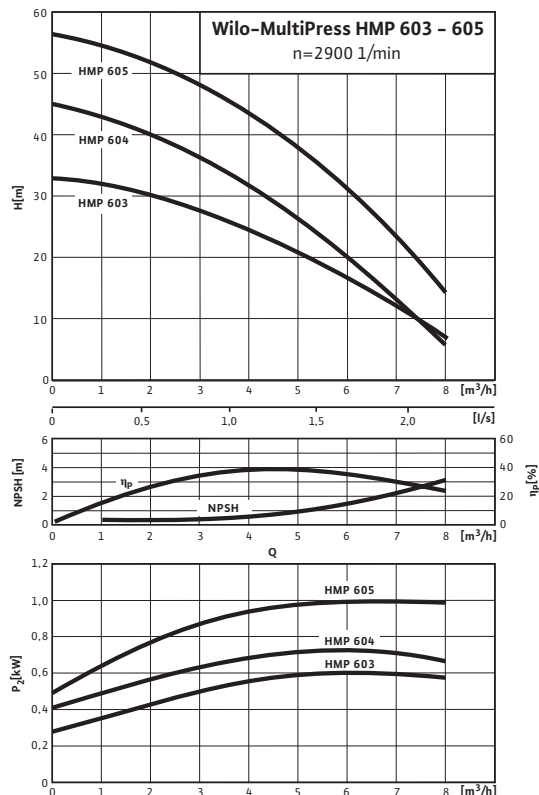
Вес, прим.	<i>m</i>	26,4 кг
------------	----------	---------



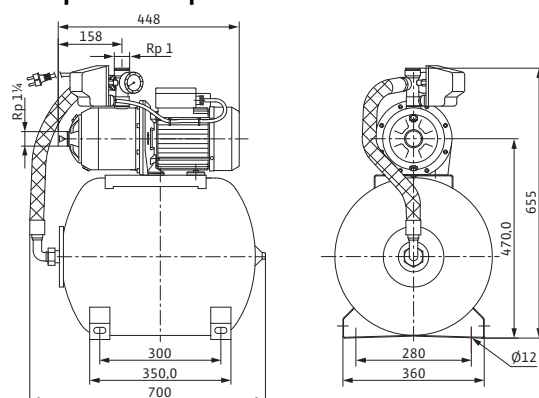
## Лист данных: Wilo-MultiPress HMP 605

### Характеристики

$n = 2900$  об/мин



### Габаритный чертеж



### Допустимая перекачиваемая среда (другие среды по запросу)

Чистая вода без осаждающихся веществ	•
Бытовая, холодная, охлаждающая, дождевая вода	–

### Мощность

Входное давление макс.	$H$	6 бар
Температура перекачиваемой жидкости	$T$	+5...+35 °C
Температура окружающей среды, макс.	$T$	40 °C
Стандартное исполнение для рабочего давления	$p_{\text{макс}}$	10 бар
Частота вращения	$n$	2900 об/мин

### Мотор/электроника

Степень защиты	IP 54
Класс изоляции	F
Резьбовой ввод для кабеля	1xM20 PG
Потребляемая мощность	$P_1$ 1,47 кВт
Подключение к сети	3~230/400 В, 50 Гц

### Подсоединения к трубопроводу

Номинальный внутренний диаметр для подсоединения, с напорной стороны	R 1
Номинальный внутренний диаметр для подсоединения, на стороне всасывания	Rp 1¼

### Материалы

Корпус насоса	1.4301
Рабочее колесо	Noryl
Вал насоса	1.4404 [AISI316L]
Скользящее торцевое уплотнение	графит/керамика
Секции	Noryl
Диффузор/Инжектор	–
Уплотнение	NBR

### Данные для заказа

Изделие	Wilo
Тип	HMP 605
Арт.-№	2511917

Лист данных: Wilo-MultiPress HMP 605

Вес, прим.	<i>m</i>	27,5 кг
------------	----------	---------