

Описание серии: Wilo-MultiPress FMP



Тип

Нормальновсасывающая установка водоснабжения

Применение

- Системы водоснабжения
- полив
- ирригация и орошение
- Использование дождевой воды

Обозначение

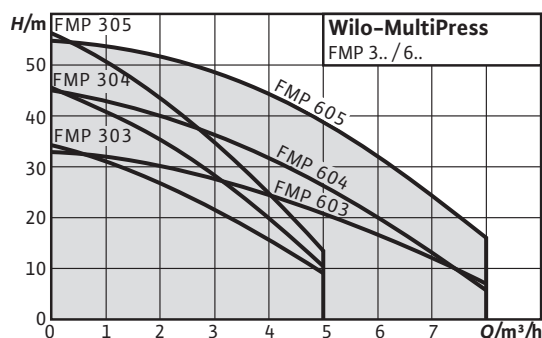
Пример:	FMP-305-EM
F	Система из насоса со встроенным Fluidcontrol
	MultiPress (многоступенчатый)
MP	нормальновсасывающий горизонтальный центробежный насос)
3	Номинальный расход Q в м ³ /ч
05	Количество рабочих колес
EM	Однофазный ток, 1~230 В 50 Гц

Особенности/преимущества продукции

- Идеально подходит в качестве установки для водоснабжения в зданиях
- Малошумный благодаря многоступенчатой конструкции
- Электронная система управления насосом
- Все детали, контактирующие с перекачиваемой средой, выполнены из нержавеющей стали

Технические характеристики

- Подключение к сети 1~230 В, 50 Гц
- Входное давление макс. 1,5 бар
- Давление включения от 1,5 бар до 2,7 бар
- Давление при выключении мин. 2,2 бар
- Температура жидкости от +5° С до +35° С
- Рабочее давление макс. 10 бар
- Класс защиты IP 54
- Подключение с напорной стороны R 1
- Подключение на стороне всасывания Rp 1 при FMP3..; Rp 1¼ при FMP6..



Оснащение/функции

- Непосредственно прифланцованный мотор
- Соединительный кабель со штекером
- Термическое реле мотора
- Автоматическая система управления насосом
- Предохранители, срабатывающие при прекращении подачи воды

Материалы

- Корпус насоса из нержавеющей стали 1.4301
- Рабочее колесо из Noryl
- Вал – нержавеющая сталь 1.4057/1.4404 (1,1 кВт)
- Скользящее торцевое уплотнение из графита/керамики
- Секции Noryl
- Корпус прибора контроля давления из Nylon PA6
- Диффузор/инжектор из материала Noryl
- Уплотнение из NBR

Объем поставки

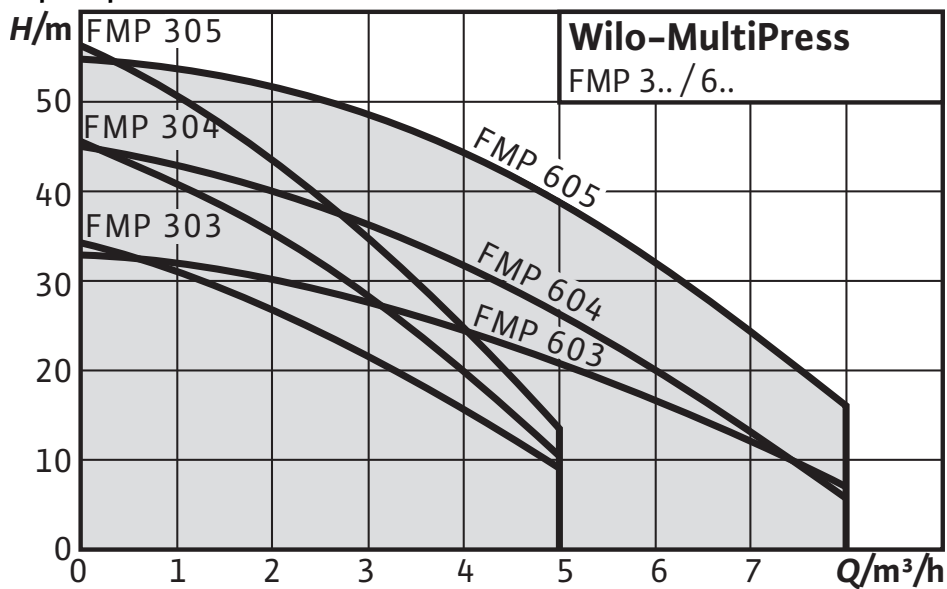
- Насос
- Система управления насосом с Wilo Fluidcontrol
- Инструкция по монтажу и эксплуатации

Принадлежности

- Защита от сухого хода:
 - поплавковый выключатель WAEK 65 с малогабаритным прибором управления (только для исполнения EM),
 - Поплавковый выключатель WA 65,
 - SK 277 с 3 погружными электродами,
- Манометрическая схема WVA,
- Для управления по уровню:
 - поплавковый выключатель WAO 65,
 - поплавковый выключатель WAO 65 с малогабаритным прибором управления (только для исполнения EM),

Рабочее поле: Wilo-MultiPress FMP

Характеристики



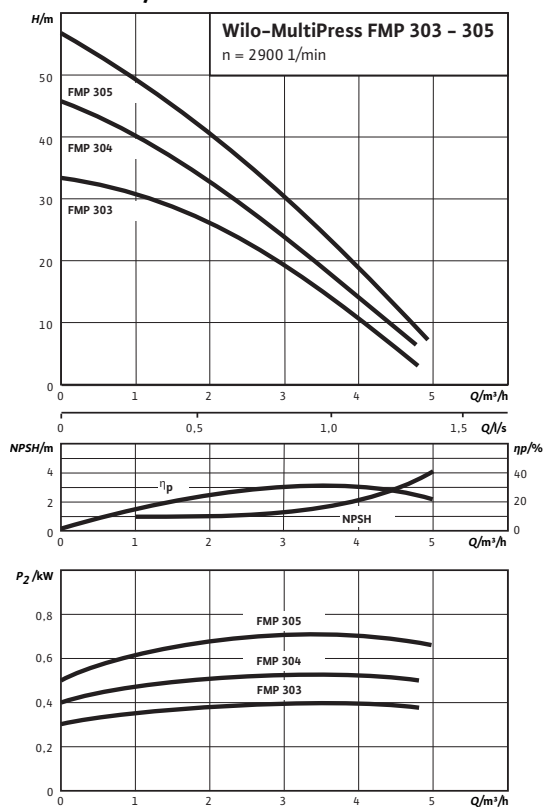
Перечень оборудования: Wilo-MultiPress FMP

Тип	Длина кабеля до прибора управления/штекера	Полный вес	Арт.-№
	<i>L / м</i>	<i>m / кг</i>	
FMP 303	3	12	4088350
FMP 304	3	12	4088351
FMP 305	3	12	4088352
FMP 603	3	12	4088353
FMP 604	3	13	4088354
FMP 605	3	16	4088355

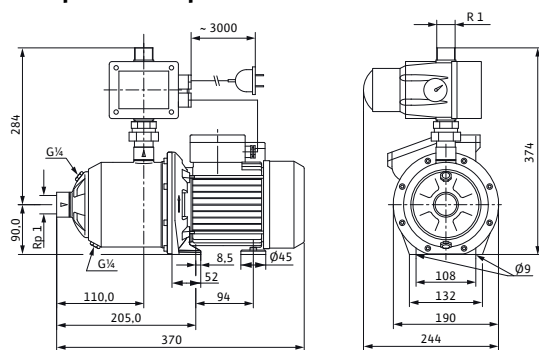
Лист данных: Wilo-MultiPress FMP 303 (1~230 В)

Характеристики

$n = 2900$ об/мин



Габаритный чертёж



Допустимая перекачиваемая среда (другие среды по запросу)

Чистая вода без осаждающихся веществ

Бытовая, холодная, охлаждающая, дождевая вода

Мощность

Входное давление макс. H 2 бар

Температура перекачиваемой жидкости T +5...+35 °C

Температура окружающей среды, макс. T 40 °C

Частота вращения n 2900 об/мин

Мотор/электроника

Степень защиты IP 54

Класс изоляции F

Резьбовой ввод для кабеля 1x11 PG

Потребляемая мощность P_1 0,84 кВт

Rated current I_N 4,0 A
1~23 0 V

Подключение к сети 1~230 В, 50 Гц

Подсоединения к трубопроводу

Номинальный внутренний диаметр для подсоединения, с напорной стороны R 1

Номинальный внутренний диаметр для подсоединения, на стороне всасывания Rp 1

Материалы

Корпус насоса 1.4301

Рабочее колесо Noryl

Вал насоса 1.4057 [AISI431]

Скользящее торцевое уплотнение графит/керамика

Секции Noryl

Диффузор/Инжектор -

Уплотнение NBR

Данные для заказа

Изделие Wilo

Тип FMP 303

Арт.-№ 4088350

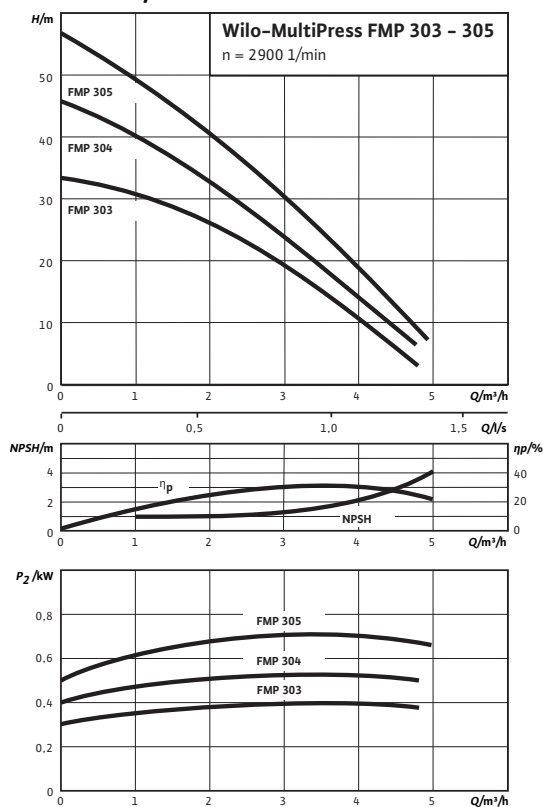
Лист данных: Wilo-MultiPress FMP 303 (1~230 В)

Вес, прим.	<i>m</i>	12 кг
------------	----------	-------

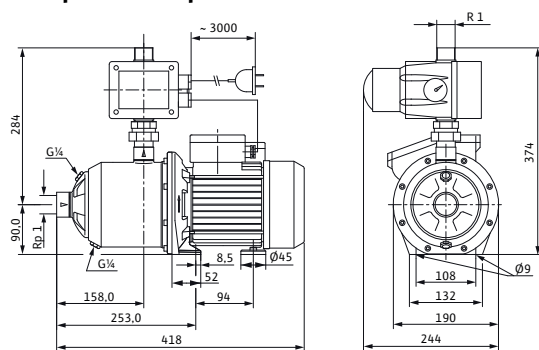
Лист данных: Wilo-MultiPress FMP 304 (1~230 В)

Характеристики

$n = 2900$ об/мин



Габаритный чертеж



Допустимая перекачиваемая среда (другие среды по запросу)

Чистая вода без осаждающихся веществ

Бытовая, холодная, охлаждающая, дождевая вода

Мощность

Входное давление макс. H 2 бар

Температура перекачиваемой жидкости T +5...+35 °C

Температура окружающей среды, макс. T 40 °C

Частота вращения n 2900 об/мин

Мотор/электроника

Степень защиты IP 54

Класс изоляции F

Резьбовой ввод для кабеля 1x11 PG

Потребляемая мощность P_1 0,84 кВт

Rated current I_N 4,0 A
1~23 0 V

Подключение к сети 1~230 В, 50 Гц

Подсоединения к трубопроводу

Номинальный внутренний диаметр для подсоединения, с напорной стороны R 1

Номинальный внутренний диаметр для подсоединения, на стороне всасывания Rp 1

Материалы

Корпус насоса 1.4301

Рабочее колесо Noryl

Вал насоса 1.4057 [AISI431]

Скользящее торцевое уплотнение графит/керамика

Секции Noryl

Диффузор/Инжектор -

Уплотнение NBR

Данные для заказа

Изделие Wilo

Тип FMP 304

Арт.-№ 4088351

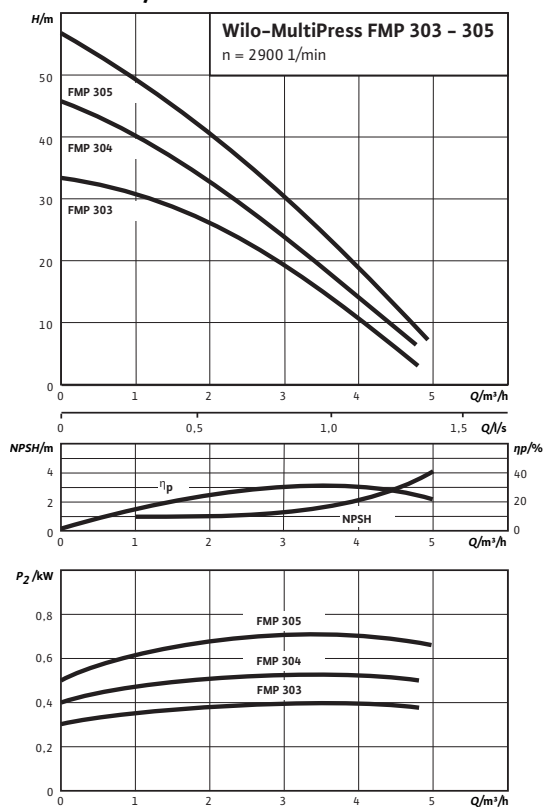
Лист данных: Wilo-MultiPress FMP 304 (1~230 В)

Вес, прим.	<i>m</i>	12,2 кг
------------	----------	---------

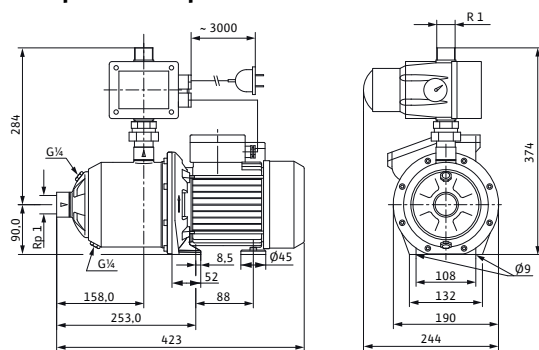
Лист данных: Wilo-MultiPress FMP 305 (1~230 В)

Характеристики

$n = 2900$ об/мин



Габаритный чертеж



Допустимая перекачиваемая среда (другие среды по запросу)

Чистая вода без осаждающихся веществ

Бытовая, холодная, охлаждающая, дождевая вода

Мощность

Входное давление макс. H 2 бар

Температура перекачиваемой жидкости T +5...+35 °C

Температура окружающей среды, макс. T 40 °C

Частота вращения n 2900 об/мин

Мотор/электроника

Степень защиты IP 54

Класс изоляции F

Резьбовой ввод для кабеля 1xM20 PG

Потребляемая мощность P_1 1,09 кВт

Rated current I_N 5,3 A
1~23 0 V

Подключение к сети 1~230 В, 50 Гц

Подсоединения к трубопроводу

Номинальный внутренний диаметр для подсоединения, с напорной стороны R 1

Номинальный внутренний диаметр для подсоединения, на стороне всасывания Rp 1

Материалы

Корпус насоса 1.4301

Рабочее колесо Noryl

Вал насоса 1.4057 [AISI431]

Скользящее торцевое уплотнение графит/керамика

Секции Noryl

Диффузор/Инжектор -

Уплотнение NBR

Данные для заказа

Изделие Wilo

Тип FMP 305

Арт.-№ 4088352

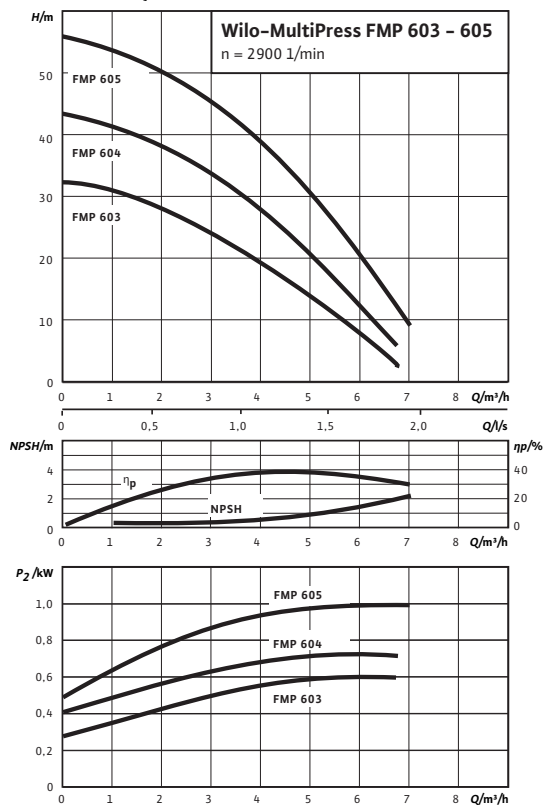
Лист данных: Wilo-MultiPress FMP 305 (1~230 В)

Вес, прим.	<i>m</i>	12,4 кг
------------	----------	---------

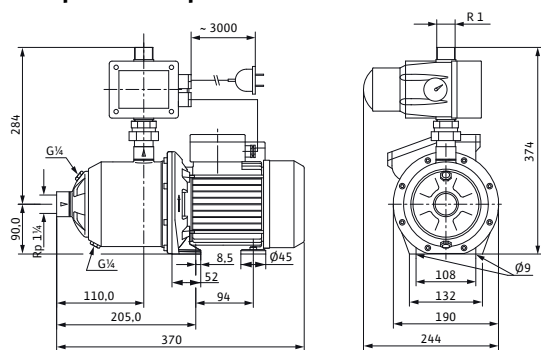
Лист данных: Wilo-MultiPress FMP 603 (1~230 В)

Характеристики

$n = 2900$ об/мин



Габаритный чертёж



Допустимая перекачиваемая среда (другие среды по запросу)

Чистая вода без осаждающихся веществ	•
Бытовая, холодная, охлаждающая, дождевая вода	•

Мощность

Входное давление макс.	H	2 бар
Температура перекачиваемой жидкости	T	+5...+35 °C
Температура окружающей среды, макс.	T	40 °C
Частота вращения	n	2900 об/мин

Мотор/электроника

Степень защиты	IP 54	
Класс изоляции	F	
Резьбовой ввод для кабеля	1x11 PG	
Потребляемая мощность	P_1	0,84 кВт
Rated current	I_N	4,0 А
	1~230 V	
	0 V	
Подключение к сети	1~230 В, 50 Гц	

Подсоединения к трубопроводу

Номинальный внутренний диаметр для подсоединения, с напорной стороны	R 1
Номинальный внутренний диаметр для подсоединения, на стороне всасывания	Rp 1 1/4

Материалы

Корпус насоса	1.4301
Рабочее колесо	Noryl
Вал насоса	1.4057 [AISI431]
Скользящее торцевое уплотнение	графит/керамика
Секции	Noryl
Диффузор/Инжектор	–
Уплотнение	NBR

Данные для заказа

Изделие	Wilo
Тип	FMP 603
Арт.-№	4088353

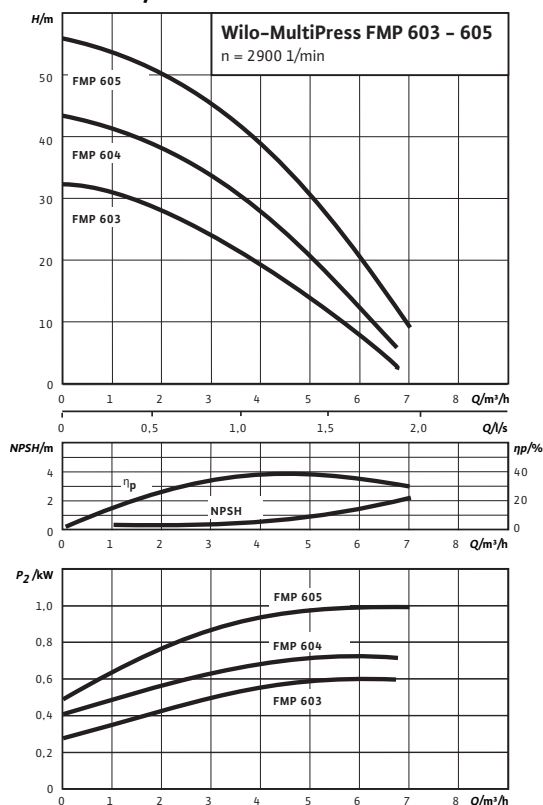
Лист данных: Wilo-MultiPress FMP 603 (1~230 В)

Вес, прим.	<i>m</i>	11 кг
------------	----------	-------

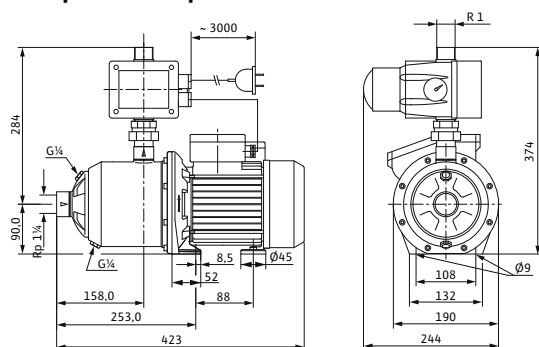
Лист данных: Wilo-MultiPress FMP 604 (1~230 В)

Характеристики

$n = 2900$ об/мин



Габаритный чертёж



Допустимая перекачиваемая среда (другие среды по запросу)

Чистая вода без осаждающихся веществ	•
Бытовая, холодная, охлаждающая, дождевая вода	•

Мощность

Входное давление макс.	H	2 бар
Температура перекачиваемой жидкости	T	+5...+35 °C
Температура окружающей среды, макс.	T	40 °C
Частота вращения	n	2900 об/мин

Мотор/электроника

Степень защиты	IP 54	
Класс изоляции	F	
Резьбовой ввод для кабеля	1xM20 PG	
Потребляемая мощность	P_1	1,09 кВт
Rated current	I_N	5,3 A
	1~230 V	
	0 V	
Подключение к сети	1~230 В, 50 Гц	

Подсоединения к трубопроводу

Номинальный внутренний диаметр для подсоединения, с напорной стороны	R 1
Номинальный внутренний диаметр для подсоединения, на стороне всасывания	Rp 1 1/4

Материалы

Корпус насоса	1.4301
Рабочее колесо	Noryl
Вал насоса	1.4057 [AISI431]
Скользящее торцевое уплотнение	графит/керамика
Секции	Noryl
Диффузор/Инжектор	–
Уплотнение	NBR

Данные для заказа

Изделие	Wilo
Тип	FMP 604
Арт.-№	4088354

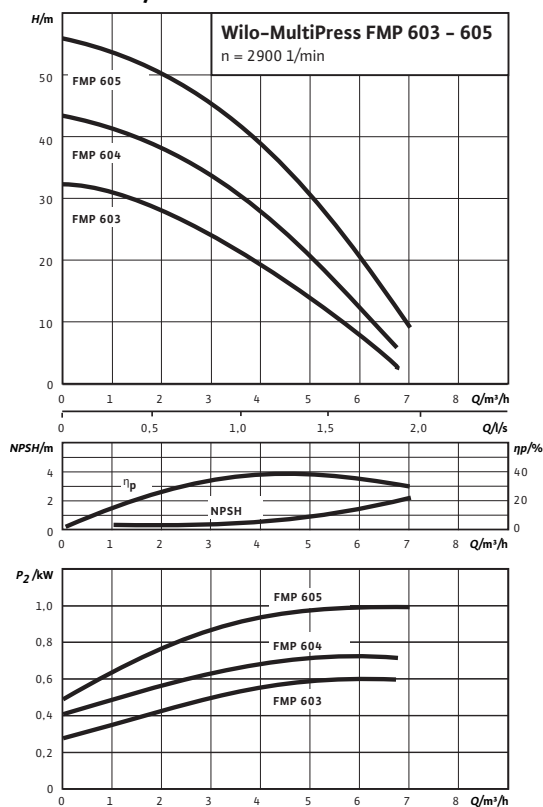
Лист данных: Wilo-MultiPress FMP 604 (1~230 В)

Вес, прим.	<i>m</i>	13 кг
------------	----------	-------

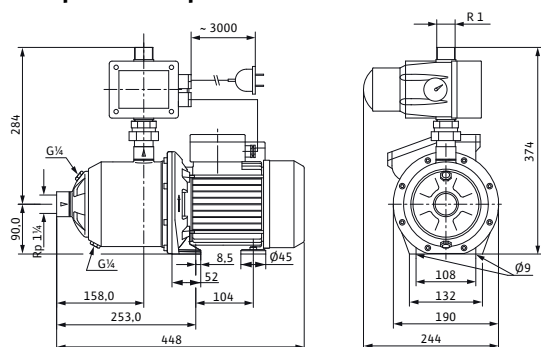
Лист данных: Wilo-MultiPress FMP 605 (1~230 В)

Характеристики

$n = 2900$ об/мин



Габаритный чертёж



Допустимая перекачиваемая среда (другие среды по запросу)

Чистая вода без осаждающихся веществ	•
Бытовая, холодная, охлаждающая, дождевая вода	•

Мощность

Входное давление макс.	H	2 бар
Температура перекачиваемой жидкости	T	+5...+35 °C
Температура окружающей среды, макс.	T	40 °C
Частота вращения	n	2900 об/мин

Мотор/электроника

Степень защиты	IP 54	
Класс изоляции	F	
Резьбовой ввод для кабеля	1xM20 PG	
Потребляемая мощность	P_1	1,51 кВт
Rated current	I_N	7,2 А
	1~23	
	0 V	
Подключение к сети	1~230 В, 50 Гц	

Подсоединения к трубопроводу

Номинальный внутренний диаметр для подсоединения, с напорной стороны	R 1
Номинальный внутренний диаметр для подсоединения, на стороне всасывания	Rp 1 1/4

Материалы

Корпус насоса	1.4301
Рабочее колесо	Noryl
Вал насоса	1.4404 [AISI316L]
Скользящее торцевое уплотнение	графит/керамика
Секции	Noryl
Диффузор/Инжектор	–
Уплотнение	NBR

Данные для заказа

Изделие	Wilo
Тип	FMP 605
Арт.-№	4088355

Лист данных: Wilo-MultiPress FMP 605 (1~230 В)

Вес, прим.	<i>m</i>	16,5 кг
------------	----------	---------