

Описание серии: Wilo-Comfort-Vario COR-1 MHIE...-GE



Тип

Установки водоснабжения с нормальнонасосывающим высоконапорным центробежным насосом и встроенной функцией регулирования частоты вращения

Применение

- полностью автоматическое водоснабжение при подаче воды из сети центрального водоснабжения или накопительного резервуара.
- Перекачивание питьевой и технической воды, охлаждающей воды, воды для пожаротушения и других технических нужд, которая ни химически, ни механически не разрушает используемые материалы и не содержит абразивных и длинноволокнистых включений

Обозначение

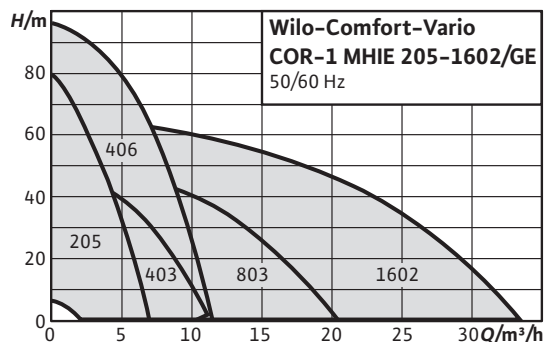
Пример:	Wilo-COR-1 MHIE 205/GE
CO	Компактная установка повышения давления
R	Регулирование с помощью частотного преобразователя
1	С одним насосом
MHIE	Серия насосов
2	Номинальный объемный расход одинарного насоса [м ³ /ч]
05	Число секций одинарного насоса
GE	Основной блок т. е. без дополнительного прибора управления

Особенности/преимущества продукции

- Прочная система благодаря применению высоконапорных центробежных насосов из нержавеющей стали серии MHIE со встроенным частотным преобразователем с воздушным охлаждением
- Чрезвычайно широкий диапазон регулирования частотного преобразователя
- Встроенная полная защита двигателя посредством термодатчика РТС
- Встроенная система распознавания сухого хода с автоматическим отключением при отсутствии воды в соответствии с мощностными характеристиками электроники регулирования электродвигателя

Технические характеристики

- Подключение к 3-фазной сети 400 В ± 10 %, 50 Гц; 3~380/440 В ± 10 %, 60 Гц или в зависимости от типа также к 1-фазной сети 230 В ± 10 %, 50/60 Гц
- Температура перекачиваемой жидкости макс. 50 °С (по заказу 70



Оснащение/функции

- 1 насос серии MHIE с режимом бесступенчатой регулировки через встроенный частотный преобразователь
- Все части, контактирующие с перекачиваемой жидкостью, устойчивы против коррозии
- Запорная арматура с напорной стороны
- Обратный клапан с напорной стороны
- Мембранный напорный бак 8 л, PN16

Описание/конструкция

- Фундаментная рама: нержавеющая сталь с регулируемым по высоте виброгасителем для оптимальной звукоизоляции.
- Разводка трубопроводов: полная разводка трубопроводов с напорной стороны из нержавеющей стали, применяемая для подсоединения трубопроводов из любых материалов, используемых в оборудовании для зданий и сооружений; разводка трубопроводов рассчитана в соответствии с общей гидравлической мощностью установки повышения давления.
- Насосы: применяется по одному насосу серий MHIE 2.., 4.., 8.. или 16.. (макс. мощность мотора 2,2 кВт). Благодаря адаптированному к мотору насоса частотному преобразователю с воздушным охлаждением для каждого насоса данных серий возможен бесступенчатый режим регулирования в пределах от 25 Гц до макс. 60 Гц. Все детали насосов, контактирующие с перекачиваемой средой, выполнены из нержавеющей стали.
- Арматура: с напорной стороны насос оснащен шаровой запорной арматурой со знаком технического контроля DVGW и клапаном обратного течения с допуском DVGW.
- Мембранный напорный бак: 8 л/PN16 расположен со стороны конечного давления, снабжен мембраной из бутилового каучука, отвечающей требованиям закона о безопасности пищевых продуктов. В целях осмотра и проверки оснащен запорным шаровым краном, системой опорожнения и проточной арматурой согласно DIN 4807

Материалы

- Рабочие колеса из нержавеющей стали 1.4301/1.4404
- Секции из нержавеющей стали 1.4301/1.4404
- Корпус насоса из нержавеющей стали 1.4301/1.4404
- Вал из нержавеющей стали 1.4301/1.4404
- Уплотнение EPDM (EP 851)/FKM (Viton)
- Крышка корпуса из нержавеющей стали 1.4301/1.4404
- Нижняя часть корпуса из нержавеющей стали 1.4404
- Скользящее торцевое уплотнение из графита/карбида вольфрама, SiC/графита
- Напорный кожух из нержавеющей стали 1.4301/1.4404
- Подшипники из карбида вольфрама
- Основание насоса из алюминия
- Система трубопроводов из нержавеющей стали 1.4571

Описание серии: Wilo-Comfort-Vario COR-1 MHE...-GE

°C)

- Температура окружающей среды макс. 40 °C
- Рабочее давление 10 бар
- Входное давление 6 бар
- Номинальный внутренний диаметр для подсоединения со стороны подвода Rp 1" – Rp 2"
- Номинальный внутренний диаметр для подсоединения со стороны конечного давления R 1¼" – R 1½"
- Диапазон частоты вращения 1160 – 3500 об/мин
- Класс защиты IP 54
- Предохранители [AC 3] со стороны сети в соответствии с мощностью мотора и предписаниями предприятия энергоснабжения
- Допустимые перекачиваемые среды (другие среды по запросу):
 - чистая вода без осаждающихся веществ;
 - бытовая, холодная, охлаждающая и дождевая вода;
 - питьевая вода;

Объем поставки

- Монтируемая на заводе-изготовителе, проверенная на безотказность работы и герметичность, готовая к подключению установка повышения давления
- Упаковка
- Инструкция по монтажу и эксплуатации

Указания по выбору и монтажу

Редукционный клапан

Колебания входного давления компенсируются посредством встроенной в каждый насос системы регулирования частоты вращения до тех пор, пока их амплитуда не превысит разности между заданным значением давления и нулевым напором одного насоса при минимальной частоте вращения (на частоте 20 или 25 Гц). Если амплитуда колебаний выше указанной разности давлений, то на входе установки необходим монтаж редукционного клапана.

Устройство защитного отключения при перепаде напряжения

При установке устройства защитного отключения при появлении тока повреждения в сочетании с частотными преобразователями необходимо учитывать, что данное устройство должно быть универсальным и соответствовать стандартам DIN/VDE 0664.

Входное давление

При выборе установки следует учитывать максимально допустимое входное давление (см. технические характеристики). Макс. входное давление рассчитывается как максимальное рабочее давление установки за вычетом макс. высоты подачи насоса при $Q = 0$

Только для установок пожаротушения

Исполнение согласно DIN 1988 (EN 806), часть 5+6

При эксплуатации установки повышения давления следовать предписаниям DIN 1988 (EN 806)!

Защита от сухого хода (WMS)

У установленного насоса типа Helix VE уже имеется встроенная система распознавания сухого хода в качестве защитного устройства насоса

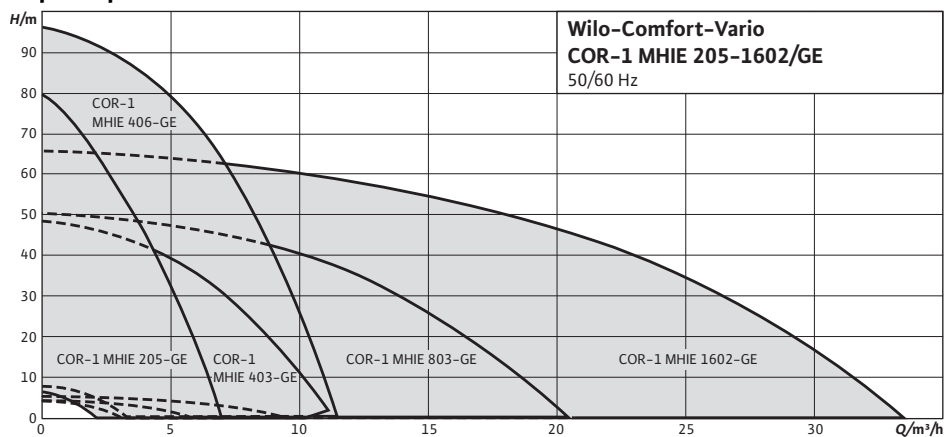
Электроника/детали с ЭМС

- Однонасосная установка с мощностью мотора до 7,5 кВт включительно:
 - Создаваемые помехи согласно предписаниям EN 61000-6-3
 - Помехозащищенность согласно предписаниям EN 61000-6-1
- Однонасосные установки с мощностью мотора 11-22 кВт: Изделие соответствует предписаниям EN 61800-3 и отвечает требованиям по создаваемым помехам для бытового оборудования, а также требованиям по помехозащищенности для промышленного оборудования. При использовании установок в жилых зонах должен быть дополнительно предусмотрен фильтр ЭМС для подавления помех со стороны сети в соответствии с EN 61800-3, класс B1.

Указание: В случае использования в жилых зданиях монтаж установок должен осуществлять только персонал, имеющий соответствующую квалификацию.

Рабочее поле: Wilo-Comfort-Vario COR-1 MHIE...-GE

Характеристики

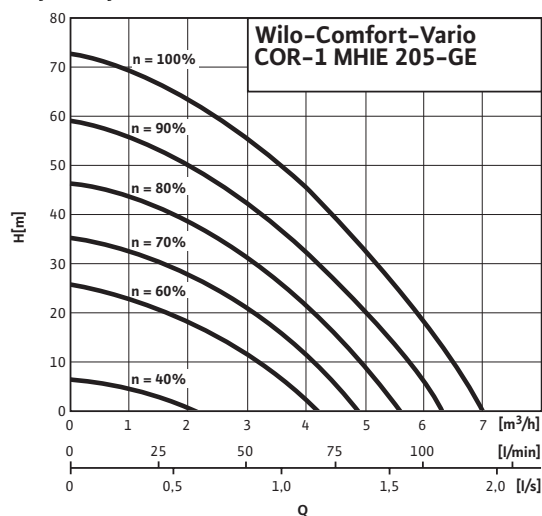


Перечень оборудования: Wilo-Comfort-Vario COR-1 MHE...-GE

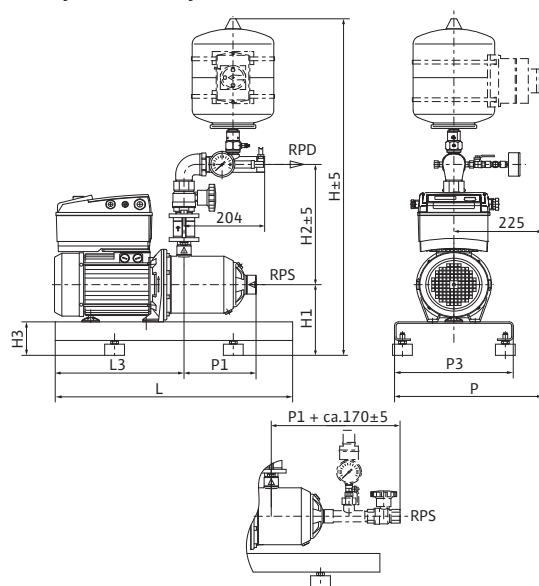
Тип	Подключение к сети	Мощность установки без резервного насоса	Номинальное давление	Вес, прим. <i>m / kz</i>	Арт.-№
COR-1 MHE 205 EM-GE	1~230 В, 50/60 Гц	7	PN 10	38	2521450
COR-1 MHE 205-GE	3~400 В, 50/60 Гц	7	PN 10	34	2523126
COR-1 MHE 403 EM-GE	1~230 В, 50/60 Гц	11	PN 10	37	2522275
COR-1 MHE 403-GE	3~400 В, 50/60 Гц	11	PN 10	36	2523127
COR-1 MHE 406-GE	3~400 В, 50/60 Гц	11	PN 10	48	2523128
COR-1 MHE 803-GE	3~400 В, 50/60 Гц	20	PN 10	48	2523129
COR-1 MHE 1602-GE	3~400 В, 50/60 Гц	34	PN 10	47	2523130

Лист данных: Wilo-Comfort-Vario COR-1 MHE 205-GE (3~400 В, 50/60 Гц)

Характеристики



Габаритный чертеж



Приведены примеры установок.

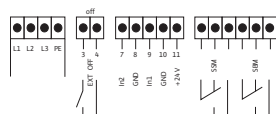
Принадлежности (заказываются отдельно): Опционный комплект WMS для защиты от сухого хода, главный выключатель

Поверхность для установки: ровная и горизонтальная

Место установки: сухое, хорошо проветриваемое и защищенное от замерзания

Схема подключения

3~400 В



Опциональный главный выключатель, манометрический выключатель в качестве опции для отключения при прекращении подачи воды (выключает насос посредством внешнего входа/выхода)

Допустимая перекачиваемая среда (другие среды по запросу)

Чистая вода без осаждающихся веществ	•
Бытовая, холодная, охлаждающая, дождевая вода	•
питьевая вода;	•

Мощность

Макс. температура перекачиваемой жидкости	T	50 °C
Температура окружающей среды, макс.	T	40 °C
Максимальное рабочее давление	p_{max}	16 бар
Входное давление	p_{max}	6 бар
Номинальные внутренние диаметры трубы на стороне всасывания	RPS	Rp 1
Номинальные внутренние диаметры трубы с напорной стороны	RPD	R 1½
Количество резервных насосов		0
Кол. рабочих насосов		1

Мотор

Степень защиты		IP 54
Подключение к сети		3~400 В, 50/60 Гц
Номинальная мощность мотора	P_2	1,10 кВт
Потребляемая мощность	P_1	1,40 кВт
Номинальный ток 3~400 В, 50 Гц	I_N	3,30 А
Nominal current 3~380 В, 60 Hz	I	3,40 А
Nominal current 3~440 В, 60 Hz	I	3,20 А
КПД мотора	η_m	79,0 %
КПД мотора	η_m	82,0 %
КПД мотора	η_m	82,5 %
Частота вращения	n	1160 - 3500 об/мин

Материалы

Корпус насоса	1.4301 [AISI304]
---------------	------------------

Лист данных: Wilo-Comfort-Vario COR-1 MHE 205-GE (3~400 В, 50/60 Гц)

Вал насоса	1.4301 [AISI304]
Рабочее колесо	1.4301 [AISI304]
Статическое уплотнение	EPDM
Mechanical seal	BQ1E3GG

Подключения

Номинальные внутренние диаметры трубы на стороне всасывания	RPS	Rp 1
Номинальные внутренние диаметры трубы с напорной стороны	RPD	R 1¼

Данные для заказа

Изделие	Wilo	
Тип	COR-1 MHE 205-GE	
Арт.-№	2523126	
Вес, прим.	<i>m</i>	34 кг

• = имеется, - = отсутствует

*** Примечание по стандартам и предписаниям:**

Следовать отдельным предписаниям стандартов DIN 1988 (EN 806) и противопожарной службы!

Указание по перекачиваемым средам:

Допустимой перекачиваемой средой является вода, не содержащая абразивных и длинноволокнистых частиц и не оказывающая химического и механического воздействия на применяемые материалы.

Устройство защитного отключения при перепаде напряжения

При установке устройства защитного отключения при появлении тока повреждения в сочетании с частотными преобразователями необходимо учитывать, что данное устройство должно быть универсальным и соответствовать стандартам DIN/VDE 0664.

Данные по электронике/электромагнитной совместимости:

Однонасосные установки с мощностью мотора до 7,5 кВт включительно:

- Создаваемые помехи соответственно EN 61000-6-3
- Помехозащищенность соответственно EN 6100-6-1

Однонасосные установки с мощностью мотора 11-22 кВт:

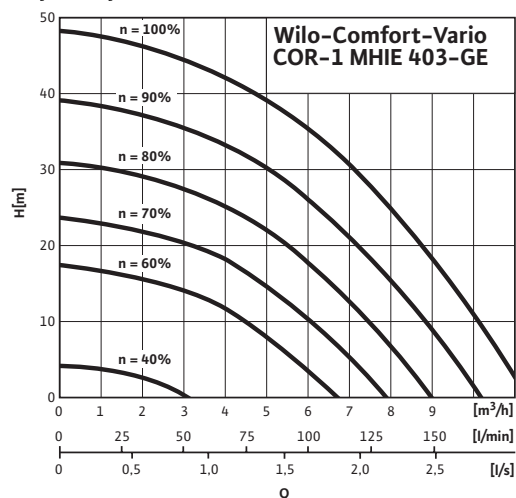
Изделие соответствует предписаниям EN 61800-3 и отвечает требованиям по созданию помех для бытового оборудования, а также требованиям по помехозащищенности для промышленного оборудования. При использовании установок в жилых зонах должен быть дополнительно предусмотрен фильтр ЭМС для подавления помех со стороны сети в соответствии с EN 61800-3, класс B1.

Указание:

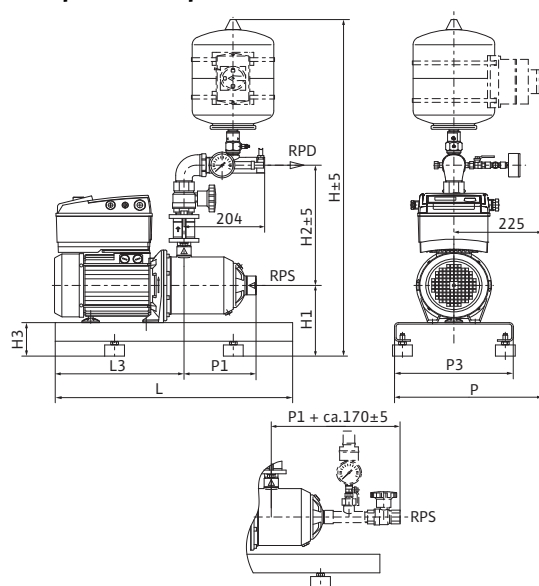
В случае использования в жилых зданиях монтаж установок должен осуществлять только персонал, имеющий соответствующую квалификацию.

Лист данных: Wilo-Comfort-Vario COR-1 MHE 403-GE (3~400 В, 50/60 Гц)

Характеристики



Габаритный чертеж



Приведены примеры установок.

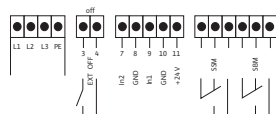
Принадлежности (заказываются отдельно): Опционный комплект WMS для защиты от сухого хода, главный выключатель

Поверхность для установки: ровная и горизонтальная

Место установки: сухое, хорошо проветриваемое и защищенное от замерзания

Схема подключения

3~400 В



Оptionальный главный выключатель, манометрический выключатель в качестве опции для отключения при прекращении подачи воды (выключает насос посредством внешнего входа/выхода)

Допустимая перекачиваемая среда (другие среды по запросу)

Чистая вода без осаждающихся веществ	•
Бытовая, холодная, охлаждающая, дождевая вода	•
питьевая вода;	•

Мощность

Макс. температура перекачиваемой жидкости	T	50 °C
Температура окружающей среды, макс.	T	40 °C
Максимальное рабочее давление	p_{max}	16 бар
Входное давление	p_{max}	6 бар
Номинальные внутренние диаметры трубы на стороне всасывания	RPS	Rp 1½
Номинальные внутренние диаметры трубы с напорной стороны	RPD	Rp 1½
Количество резервных насосов		0
Кол. рабочих насосов		1

Мотор

Степень защиты		IP 54
Подключение к сети		3~400 В, 50/60 Гц
Номинальная мощность мотора	P_2	1,10 кВт
Потребляемая мощность	P_1	1,40 кВт
Номинальный ток 3~400 В, 50 Гц	I_N	3,30 А
Nominal current 3~380 В, 60 Hz	I	3,40 А
Nominal current 3~440 В, 60 Hz	I	3,20 А
КПД мотора	η_m	79,0 %
КПД мотора	η_m	82,0 %
КПД мотора	η_m	82,5 %
Частота вращения	n	1160 - 3500 об/мин

Материалы

Корпус насоса	1.4301 [AISI304]
---------------	------------------

Лист данных: Wilo-Comfort-Vario COR-1 MHE 403-GE (3~400 В, 50/60 Гц)

Вал насоса	1.4301 [AISI304]
Рабочее колесо	1.4301 [AISI304]
Статическое уплотнение	EPDM
Mechanical seal	BQ1E3GG

Подключения

Номинальные внутренние диаметры трубы на стороне всасывания	RPS	Rp 1¼
Номинальные внутренние диаметры трубы с напорной стороны	RPD	Rp 1¼

Данные для заказа

Изделие	Wilo	
Тип	COR-1 MHE 403-GE	
Арт.-№	2523127	
Вес, прим.	<i>m</i>	36 кг

• = имеется, - = отсутствует

*** Примечание по стандартам и предписаниям:**

Следовать отдельным предписаниям стандартов DIN 1988 (EN 806) и противопожарной службы!

Указание по перекачиваемым средам:

Допустимой перекачиваемой средой является вода, не содержащая абразивных и длинноволокнистых частиц и не оказывающая химического и механического воздействия на применяемые материалы.

Устройство защитного отключения при перепаде напряжения

При установке устройства защитного отключения при появлении тока повреждения в сочетании с частотными преобразователями необходимо учитывать, что данное устройство должно быть универсальным и соответствовать стандартам DIN/VDE 0664.

Данные по электронике/электромагнитной совместимости:

Однонасосные установки с мощностью мотора до 7,5 кВт включительно:

- Создаваемые помехи соответственно EN 61000-6-3
- Помехозащищенность соответственно EN 6100-6-1

Однонасосные установки с мощностью мотора 11-22 кВт:

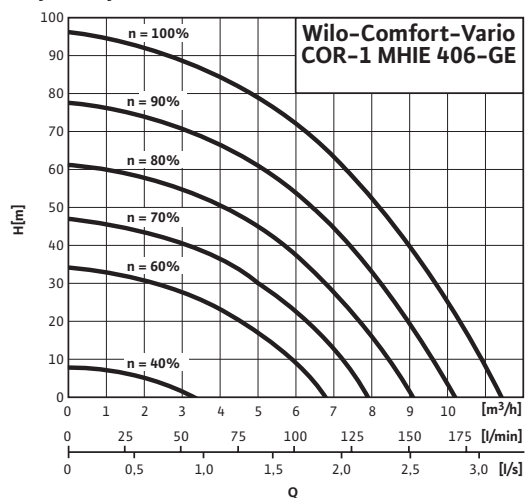
Изделие соответствует предписаниям EN 61800-3 и отвечает требованиям по созданию помех для бытового оборудования, а также требованиям по помехозащищенности для промышленного оборудования. При использовании установок в жилых зонах должен быть дополнительно предусмотрен фильтр ЭМС для подавления помех со стороны сети в соответствии с EN 61800-3, класс B1.

Указание:

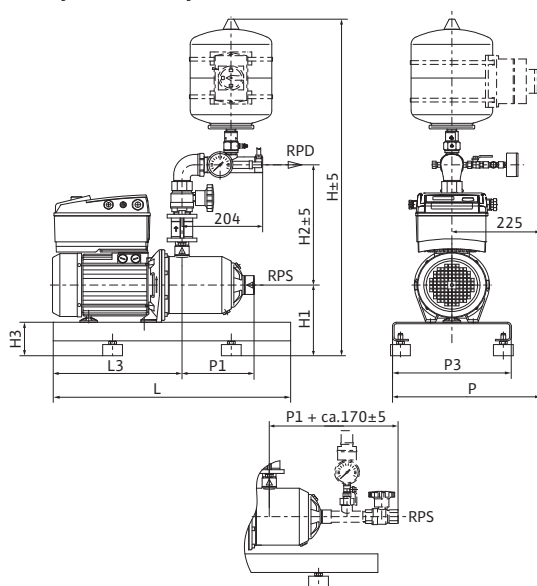
В случае использования в жилых зданиях монтаж установок должен осуществлять только персонал, имеющий соответствующую квалификацию.

Лист данных: Wilo-Comfort-Vario COR-1 MHE 406-GE (3~400 В, 50/60 Гц)

Характеристики



Габаритный чертеж



Приведены примеры установок.

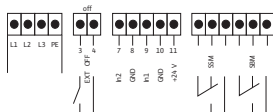
Принадлежности (заказываются отдельно): Опционный комплект WMS для защиты от сухого хода, главный выключатель

Поверхность для установки: ровная и горизонтальная

Место установки: сухое, хорошо проветриваемое и защищенное от замерзания

Схема подключения

3~400 В



Опциональный главный выключатель, манометрический выключатель в качестве опции для отключения при прекращении подачи воды (выключает насос посредством внешнего входа/выхода)

Допустимая перекачиваемая среда (другие среды по запросу)

Чистая вода без осаждающихся веществ	•
Бытовая, холодная, охлаждающая, дождевая вода	•
питьевая вода;	•

Мощность

Макс. температура перекачиваемой жидкости	T	50 °C
Температура окружающей среды, макс.	T	40 °C
Максимальное рабочее давление	p_{max}	16 бар
Входное давление	p_{max}	6 бар
Номинальные внутренние диаметры трубы на стороне всасывания	RPS	Rp 1¼
Номинальные внутренние диаметры трубы с напорной стороны	RPD	Rp 1¼
Количество резервных насосов		0
Кол. рабочих насосов		1

Мотор

Степень защиты		IP 54
Подключение к сети		3~400 В, 50/60 Гц
Номинальная мощность мотора	P_2	2,20 кВт
Потребляемая мощность	P_1	2,60 кВт
Номинальный ток 3~400 В, 50 Гц	I_N	5,60 А
Nominal current 3~380 В, 60 Hz	I	5,70 А
Nominal current 3~440 В, 60 Hz	I	5,50 А
КПД мотора	η_m 50%	81,0 %
КПД мотора	η_m 75%	84,0 %
КПД мотора	η_m 100%	85,5 %
Частота вращения	n	1160 - 3500 об/мин

Материалы

Корпус насоса	1.4301 [AISI304]
---------------	------------------

Лист данных: Wilo-Comfort-Vario COR-1 MHE 406-GE (3~400 В, 50/60 Гц)

Вал насоса	1.4301 [AISI304]
Рабочее колесо	1.4301 [AISI304]
Статическое уплотнение	EPDM
Mechanical seal	BQ1E3GG

Подключения

Номинальные внутренние диаметры трубы на стороне всасывания	RPS	Rp 1¼
Номинальные внутренние диаметры трубы с напорной стороны	RPD	Rp 1¼

Данные для заказа

Изделие	Wilo	
Тип	COR-1 MHE 406-GE	
Арт.-№	2523128	
Вес, прим.	<i>m</i>	48 кг

• = имеется, - = отсутствует

* Примечание по стандартам и предписаниям:

Следовать отдельным предписаниям стандартов DIN 1988 (EN 806) и противопожарной службы!

Указание по перекачиваемым средам:

Допустимой перекачиваемой средой является вода, не содержащая абразивных и длинноволокнистых частиц и не оказывающая химического и механического воздействия на применяемые материалы.

Устройство защитного отключения при перепаде напряжения

При установке устройства защитного отключения при появлении тока повреждения в сочетании с частотными преобразователями необходимо учитывать, что данное устройство должно быть универсальным и соответствовать стандартам DIN/VDE 0664.

Данные по электронике/электромагнитной совместимости:

Однонасосные установки с мощностью мотора до 7,5 кВт включительно:

- Создаваемые помехи соответственно EN 61000-6-3
- Помехозащищенность соответственно EN 6100-6-1

Однонасосные установки с мощностью мотора 11-22 кВт:

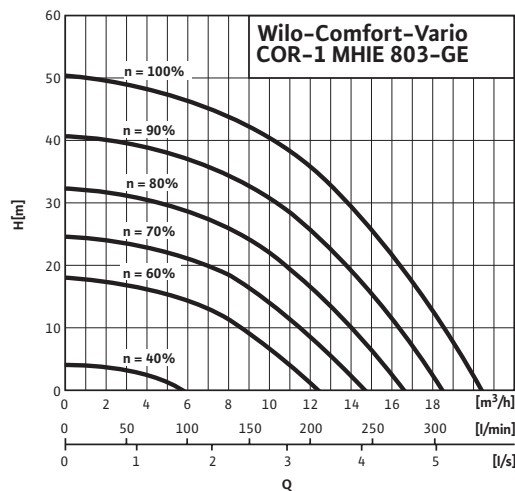
Изделие соответствует предписаниям EN 61800-3 и отвечает требованиям по созданию помех для бытового оборудования, а также требованиям по помехозащищенности для промышленного оборудования. При использовании установок в жилых зонах должен быть дополнительно предусмотрен фильтр ЭМС для подавления помех со стороны сети в соответствии с EN 61800-3, класс B1.

Указание:

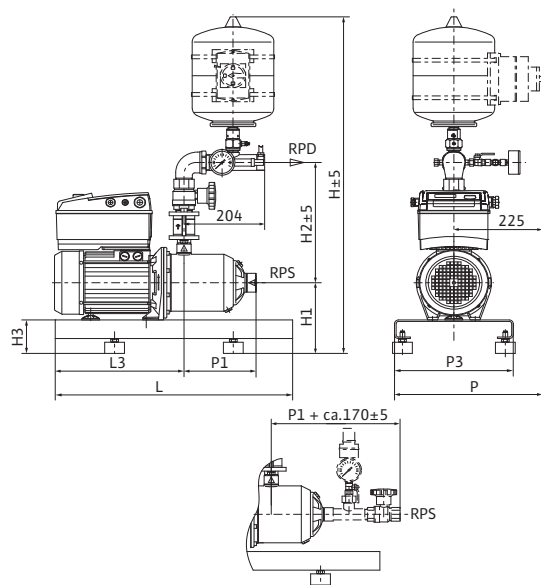
В случае использования в жилых зданиях монтаж установок должен осуществлять только персонал, имеющий соответствующую квалификацию.

Лист данных: Wilo-Comfort-Vario COR-1 MHE 803-GE (3~400 В, 50/60 Гц)

Характеристики



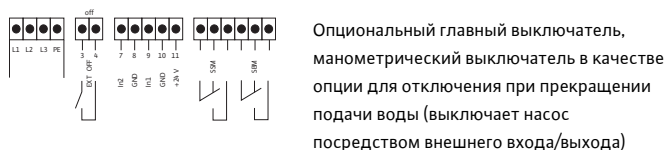
Габаритный чертеж



Приведены примеры установок.
 Принадлежности (заказываются отдельно): Опционный комплект WMS для защиты от сухого хода, главный выключатель
 Поверхность для установки: ровная и горизонтальная
 Место установки: сухое, хорошо проветриваемое и защищенное от замерзания

Схема подключения

3~400 В



Оptionальный главный выключатель, манометрический выключатель в качестве опции для отключения при прекращении подачи воды (выключает насос посредством внешнего входа/выхода)

Допустимая перекачиваемая среда (другие среды по запросу)

Чистая вода без осаждающихся веществ	•
Бытовая, холодная, охлаждающая, дождевая вода	•
питьевая вода;	•

Мощность

Макс. температура перекачиваемой жидкости	T	50 °C
Температура окружающей среды, макс.	T	40 °C
Максимальное рабочее давление	p _{max}	16 бар
Входное давление	p _{макс.}	6 бар
Номинальные внутренние диаметры трубы на стороне всасывания	RPS	Rp 1½
Номинальные внутренние диаметры трубы с напорной стороны	RPD	Rp 1½
Количество резервных насосов		0
Кол. рабочих насосов		1

Мотор

Степень защиты		IP 54
Подключение к сети		3~400 В, 50/60 Гц
Номинальная мощность мотора	P ₂	2,20 кВт
Потребляемая мощность	P ₁	2,60 кВт
Номинальный ток 3~400 В, 50 Гц	I _N	5,60 А
Nominal current 3~380 В, 60 Hz	I	5,70 А
Nominal current 3~440 В, 60 Hz	I	5,50 А
КПД мотора	η _{m 50%}	81,0 %
КПД мотора	η _{m 75%}	84,0 %
КПД мотора	η _{m 100%}	85,5 %
Частота вращения	n	1160 – 3500 об/мин

Материалы

Корпус насоса	1.4301 [AISI304]
---------------	------------------

Лист данных: Wilo-Comfort-Vario COR-1 MHE 803-GE (3~400 В, 50/60 Гц)

Вал насоса	1.4301 [AISI304]
Рабочее колесо	1.4301 [AISI304]
Статическое уплотнение	EPDM
Mechanical seal	BQ1E3GG

Подключения

Номинальные внутренние диаметры трубы на стороне всасывания	RPS	Rp 1½
Номинальные внутренние диаметры трубы с напорной стороны	RPD	Rp 1½

Данные для заказа

Изделие	Wilo	
Тип	COR-1 MHE 803-GE	
Арт.-№	2523129	
Вес, прим.	<i>m</i>	48 кг

• = имеется, - = отсутствует

*** Примечание по стандартам и предписаниям:**

Следовать отдельным предписаниям стандартов DIN 1988 (EN 806) и противопожарной службы!

Указание по перекачиваемым средам:

Допустимой перекачиваемой средой является вода, не содержащая абразивных и длинноволокнистых частиц и не оказывающая химического и механического воздействия на применяемые материалы.

Устройство защитного отключения при перепаде напряжения

При установке устройства защитного отключения при появлении тока повреждения в сочетании с частотными преобразователями необходимо учитывать, что данное устройство должно быть универсальным и соответствовать стандартам DIN/VDE 0664.

Данные по электронике/электромагнитной совместимости:

Однонасосные установки с мощностью мотора до 7,5 кВт включительно:

- Создаваемые помехи соответственно EN 61000-6-3
- Помехозащищенность соответственно EN 6100-6-1

Однонасосные установки с мощностью мотора 11-22 кВт:

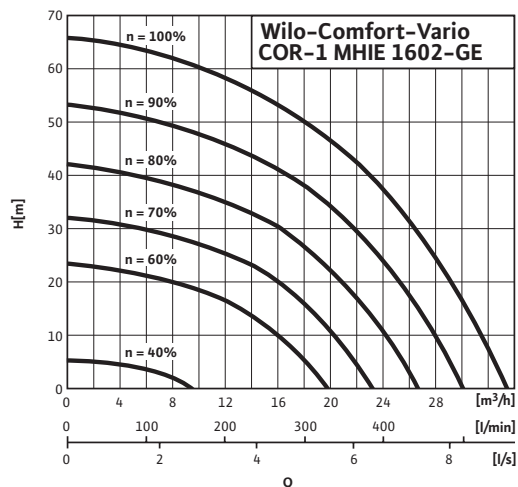
Изделие соответствует предписаниям EN 61800-3 и отвечает требованиям по созданию помех для бытового оборудования, а также требованиям по помехозащищенности для промышленного оборудования. При использовании установок в жилых зонах должен быть дополнительно предусмотрен фильтр ЭМС для подавления помех со стороны сети в соответствии с EN 61800-3, класс B1.

Указание:

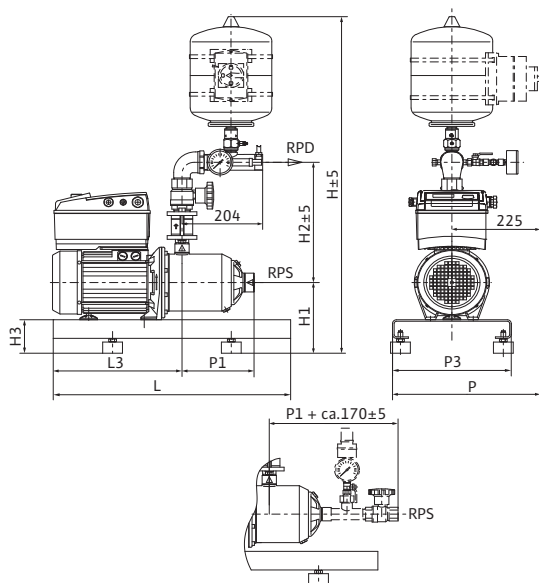
В случае использования в жилых зданиях монтаж установок должен осуществлять только персонал, имеющий соответствующую квалификацию.

Лист данных: Wilo-Comfort-Vario COR-1 MHE 1602-GE (3~400 В, 50/60 Гц)

Характеристики



Габаритный чертеж



Приведены примеры установок.

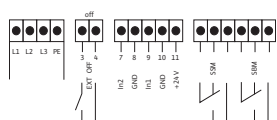
Принадлежности (заказываются отдельно): Опционный комплект WMS для защиты от сухого хода, главный выключатель

Поверхность для установки: ровная и горизонтальная

Место установки: сухое, хорошо проветриваемое и защищенное от замерзания

Схема подключения

3~400 В



Опциональный главный выключатель, манометрический выключатель в качестве опции для отключения при прекращении подачи воды (выключает насос посредством внешнего входа/выхода)

Допустимая перекачиваемая среда (другие среды по запросу)

Чистая вода без осаждающихся веществ	•
Бытовая, холодная, охлаждающая, дождевая вода	•
питьевая вода;	•

Мощность

Макс. температура перекачиваемой жидкости	T	50 °C
Температура окружающей среды, макс.	T	40 °C
Максимальное рабочее давление	p_{max}	16 бар
Входное давление	p_{max}	6 бар
Номинальные внутренние диаметры трубы на стороне всасывания	RPS	Rp 2
Номинальные внутренние диаметры трубы с напорной стороны	RPD	Rp 1½
Количество резервных насосов		0
Кол. рабочих насосов		1

Мотор

Степень защиты		IP 54
Подключение к сети		3~400 В, 50/60 Гц
Номинальная мощность мотора	P_2	2,20 кВт
Потребляемая мощность	P_1	2,60 кВт
Номинальный ток 3~400 В, 50 Гц	I_N	5,60 А
Nominal current 3~380 V, 60 Hz	I	5,70 А
Nominal current 3~440 V, 60 Hz	I	5,50 А
КПД мотора	$\eta_{m 50\%}$	81,0 %
КПД мотора	$\eta_{m 75\%}$	84,0 %
КПД мотора	$\eta_{m 100\%}$	85,5 %
Частота вращения	n	1160 - 3500 об/мин

Материалы

Корпус насоса	1.4301 [AISI304]
---------------	------------------

Лист данных: Wilo-Comfort-Vario COR-1 MHE 1602-GE (3~400 В, 50/60 Гц)

Вал насоса	1.4301 [AISI304]
Рабочее колесо	1.4301 [AISI304]
Статическое уплотнение	EPDM
Mechanical seal	BQ1E3GG

Подключения

Номинальные внутренние диаметры трубы на стороне всасывания	RPS	Rp 2
Номинальные внутренние диаметры трубы с напорной стороны	RPD	Rp 1½

Данные для заказа

Изделие	Wilo	
Тип	COR-1 MHE 1602-GE	
Арт.-№	2523130	
Вес, прим.	<i>m</i>	47 кг

• = имеется, - = отсутствует

*** Примечание по стандартам и предписаниям:**

Следовать отдельным предписаниям стандартов DIN 1988 (EN 806) и противопожарной службы!

Указание по перекачиваемым средам:

Допустимой перекачиваемой средой является вода, не содержащая абразивных и длинноволокнистых частиц и не оказывающая химического и механического воздействия на применяемые материалы.

Устройство защитного отключения при перепаде напряжения

При установке устройства защитного отключения при появлении тока повреждения в сочетании с частотными преобразователями необходимо учитывать, что данное устройство должно быть универсальным и соответствовать стандартам DIN/VDE 0664.

Данные по электронике/электромагнитной совместимости:

Однонасосные установки с мощностью мотора до 7,5 кВт включительно:

- Создаваемые помехи соответственно EN 61000-6-3
- Помехозащищенность соответственно EN 6100-6-1

Однонасосные установки с мощностью мотора 11-22 кВт:

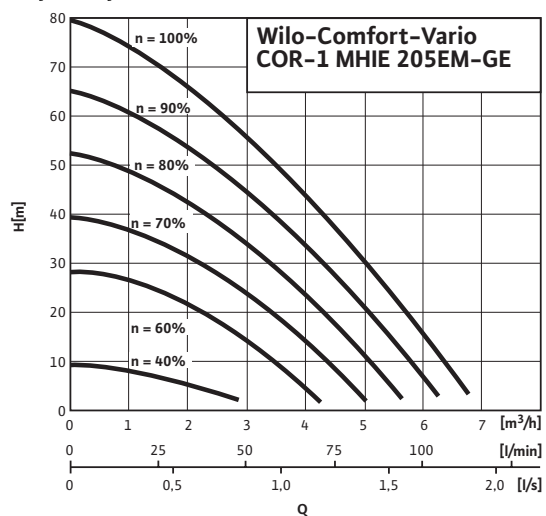
Изделие соответствует предписаниям EN 61800-3 и отвечает требованиям по созданию помех для бытового оборудования, а также требованиям по помехозащищенности для промышленного оборудования. При использовании установок в жилых зонах должен быть дополнительно предусмотрен фильтр ЭМС для подавления помех со стороны сети в соответствии с EN 61800-3, класс B1.

Указание:

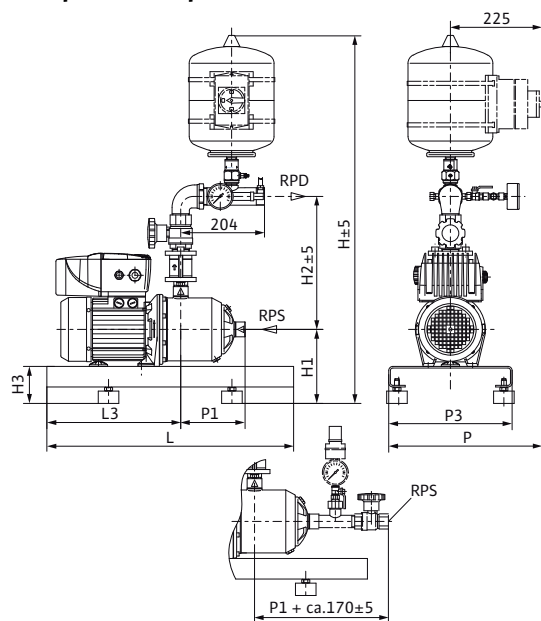
В случае использования в жилых зданиях монтаж установок должен осуществлять только персонал, имеющий соответствующую квалификацию.

Лист данных: Wilo-Comfort-Vario COR-1 MHE 205 EM-GE (1~230 В, 50/60 Гц)

Характеристики



Габаритный чертеж



Приведены примеры установок.

Принадлежности (заказываются отдельно): Опционный комплект WMS для

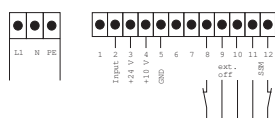
защиты от сухого хода, главный выключатель

Поверхность для установки: ровная и горизонтальная

Место установки: сухое, хорошо проветриваемое и защищенное от замерзания

Схема подключения

1~230 В



Главный выключатель в качестве опции
Манометрический выключатель в качестве опции для отключения при прекращении подачи воды (выключает насос посредством внешнего входа/выхода)

Допустимая перекачиваемая среда (другие среды по запросу)

Чистая вода без осаждающихся веществ	•
Бытовая, холодная, охлаждающая, дождевая вода	•
питьевая вода;	•

Мощность

Макс. температура перекачиваемой жидкости	T	50 °C
Температура окружающей среды, макс.	T	40 °C
Максимальное рабочее давление	p_{max}	16 бар
Входное давление	p_{max}	6 бар
Номинальные внутренние диаметры трубы на стороне всасывания	RPS	Rp 1
Номинальные внутренние диаметры трубы с напорной стороны	RPD	R 1¼
Количество резервных насосов		0
Кол. рабочих насосов		1

Мотор

Степень защиты		IP 54
Подключение к сети		1~230 В, 50/60 Гц
Номинальная мощность мотора	P_2	1,10 кВт
Потребляемая мощность	P_1	1,70 кВт
Номинальный ток 1~230 В, 50 Гц	I_N	14,10 А
Nominal current 1~220 V, 60 Hz	I	11,90 А
Nominal current 1~240 V, 60 Hz	I	11,20 А
Частота вращения	n	1200 - 3500 об/мин

Материалы

Корпус насоса	1.4301 [AISI304]
Вал насоса	1.4301 [AISI304]
Рабочее колесо	1.4301 [AISI304]
Статическое уплотнение	EPDM
Mechanical seal	BQ1E3GG

Лист данных: Wilo-Comfort-Vario COR-1 MHE 205 EM-GE (1~230 В, 50/60 Гц)

Подключения

Номинальные внутренние диаметры трубы на стороне всасывания	RPS	Rp 1
Номинальные внутренние диаметры трубы с напорной стороны	RPD	R 1¼

Данные для заказа

Изделие	Wilo	
Тип	COR-1 MHE 205 EM-GE	
Арт.-№	2521450	
Вес, прим.	<i>m</i>	38 кг

• = имеется, - = отсутствует

*** Примечание по стандартам и предписаниям:**

Следовать отдельным предписаниям стандартов DIN 1988 (EN 806) и противопожарной службы!

Указание по перекачиваемым средам:

Допустимой перекачиваемой средой является вода, не содержащая абразивных и длинноволокнистых частиц и не оказывающая химического и механического воздействия на применяемые материалы.

Устройство защитного отключения при перепаде напряжения

При установке устройства защитного отключения при появлении тока повреждения в сочетании с частотными преобразователями необходимо учитывать, что данное устройство должно быть универсальным и соответствовать стандартам DIN/VDE 0664.

Данные по электронике/электромагнитной совместимости:

Однонасосные установки с мощностью мотора до 7,5 кВт включительно:

- Создаваемые помехи соответственно EN 61000-6-3
- Помехозащищенность соответственно EN 6100-6-1

Однонасосные установки с мощностью мотора 11-22 кВт:

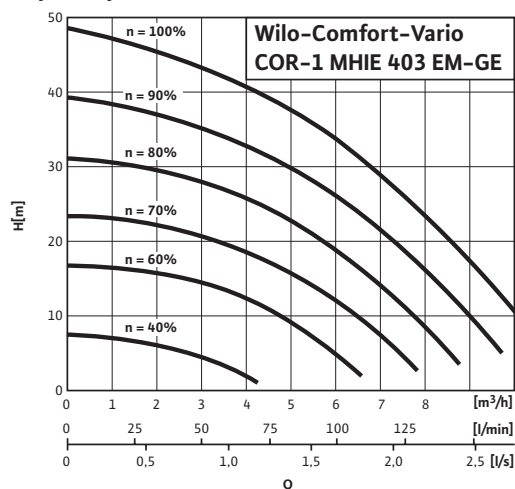
Изделие соответствует предписаниям EN 61800-3 и отвечает требованиям по созданию помех для бытового оборудования, а также требованиям по помехозащищенности для промышленного оборудования. При использовании установок в жилых зонах должен быть дополнительно предусмотрен фильтр ЭМС для подавления помех со стороны сети в соответствии с EN 61800-3, класс B1.

Указание:

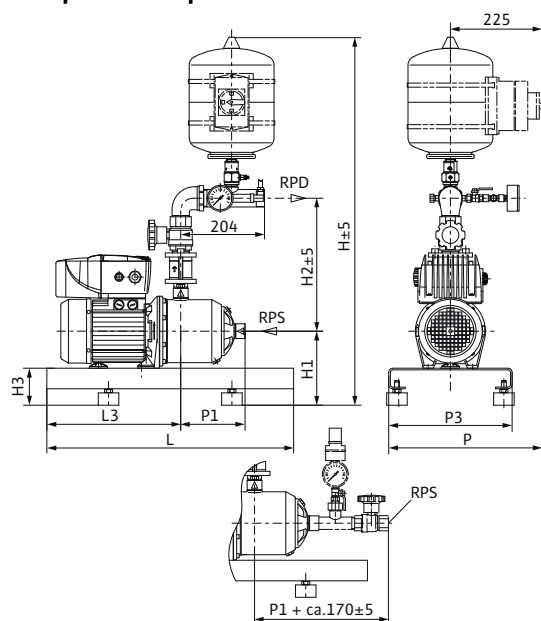
В случае использования в жилых зданиях монтаж установок должен осуществлять только персонал, имеющий соответствующую квалификацию.

Лист данных: Wilo-Comfort-Vario COR-1 MHE 403 EM-GE (1~230 В, 50/60 Гц)

Характеристики



Габаритный чертеж



Приведены примеры установок.

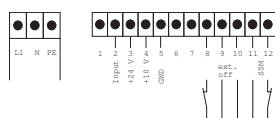
Принадлежности (заказываются отдельно): Опционный комплект WMS для защиты от сухого хода, главный выключатель

Поверхность для установки: ровная и горизонтальная

Место установки: сухое, хорошо проветриваемое и защищенное от замерзания

Схема подключения

1~230 В



Главный выключатель в качестве опции
Манометрический выключатель в качестве опции для отключения при прекращении подачи воды (выключает насос посредством внешнего входа/выхода)

Допустимая перекачиваемая среда (другие среды по запросу)

Чистая вода без осаждающихся веществ	•
Бытовая, холодная, охлаждающая, дождевая вода	•
питьевая вода;	•

Мощность

Макс. температура перекачиваемой жидкости	T	50 °C
Температура окружающей среды, макс.	T	40 °C
Максимальное рабочее давление	p_{max}	16 бар
Входное давление	p_{max}	6 бар
Номинальные внутренние диаметры трубы на стороне всасывания	RPS	Rp 1½
Номинальные внутренние диаметры трубы с напорной стороны	RPD	Rp 1½
Количество резервных насосов		0
Кол. рабочих насосов		1

Мотор

Степень защиты		IP 54
Подключение к сети		1~230 В, 50/60 Гц
Номинальная мощность мотора	P_2	1,10 кВт
Потребляемая мощность	P_1	1,70 кВт
Номинальный ток 1~230 В, 50 Гц	I_N	12,70 А
Nominal current 1~220 V, 60 Hz	I	11,90 А
Nominal current 1~240 V, 60 Hz	I	11,20 А
Частота вращения	n	1200 - 3500 об/мин

Материалы

Корпус насоса	1.4301 [AISI304]
Вал насоса	1.4301 [AISI304]
Рабочее колесо	1.4301 [AISI304]
Статическое уплотнение	EPDM
Mechanical seal	BQ1E3GG

Лист данных: Wilo-Comfort-Vario COR-1 MHE 403 EM-GE (1~230 В, 50/60 Гц)

Подключения		
Номинальные внутренние диаметры трубы на стороне всасывания	RPS	Rp 1¼
Номинальные внутренние диаметры трубы с напорной стороны	RPD	Rp 1¼
Данные для заказа		
Изделие	Wilo	
Тип	COR-1 MHE 403 EM-GE	
Арт.-№	2522275	
Вес, прим.	m	37 кг

• = имеется, - = отсутствует

*** Примечание по стандартам и предписаниям:**

Следовать отдельным предписаниям стандартов DIN 1988 (EN 806) и противопожарной службы!

Указание по перекачиваемым средам:

Допустимой перекачиваемой средой является вода, не содержащая абразивных и длинноволокнистых частиц и не оказывающая химического и механического воздействия на применяемые материалы.

Устройство защитного отключения при перепаде напряжения

При установке устройства защитного отключения при появлении тока повреждения в сочетании с частотными преобразователями необходимо учитывать, что данное устройство должно быть универсальным и соответствовать стандартам DIN/VDE 0664.

Данные по электронике/электромагнитной совместимости:

Однонасосные установки с мощностью мотора до 7,5 кВт включительно:

- Создаваемые помехи соответственно EN 61000-6-3
- Помехозащищенность соответственно EN 6100-6-1

Однонасосные установки с мощностью мотора 11-22 кВт:

Изделие соответствует предписаниям EN 61800-3 и отвечает требованиям по созданию помех для бытового оборудования, а также требованиям по помехозащищенности для промышленного оборудования. При использовании установок в жилых зонах должен быть дополнительно предусмотрен фильтр ЭМС для подавления помех со стороны сети в соответствии с EN 61800-3, класс B1.

Указание:

В случае использования в жилых зданиях монтаж установок должен осуществлять только персонал, имеющий соответствующую квалификацию.