

## Wilo-Helix-V 2-4-6-10-16



**de** Einbau- und Betriebsanleitung  
**en** Installation and operating instructions  
**fr** Notice de montage et de mise en service  
**nl** Inbouw- en bedieningsvoorschriften  
**es** Instrucciones de instalación y funcionamiento  
**it** Istruzioni di montaggio, uso e manutenzione  
**pt** Manual de Instalação e funcionamento  
**el** Οδηγίες εγκατάστασης και λειτουργίας  
**tr** Montaj ve kullanma kılavuzu  
**sv** Monterings- och skötselansvisning  
**no** Monterings- og driftsveiledning  
**fi** Asennus- ja käyttöohje  
**da** Monterings- og driftsvejledning

**hu** Beépítési és üzemeltetési utasítás  
**pl** Instrukcja montażu i obsługi  
**cs** Návod k montáži a obsluze  
**ru** Инструкция по монтажу и эксплуатации  
**et** Paigaldus- ja kasutusjuhend  
**lv** Uzstādīšanas un ekspluatācijas instrukcija  
**lt** Montavimo ir naudojimo instrukcija  
**sk** Návod na montáž a obsluhu  
**sl** Navodila za vgradnjo in obratovanje  
**hr** Upute za ugradnju i uporabu  
**bg** Инструкция за монтаж и експлоатация  
**ro** Instrucțiuni de montaj și exploatare

Fig. 1

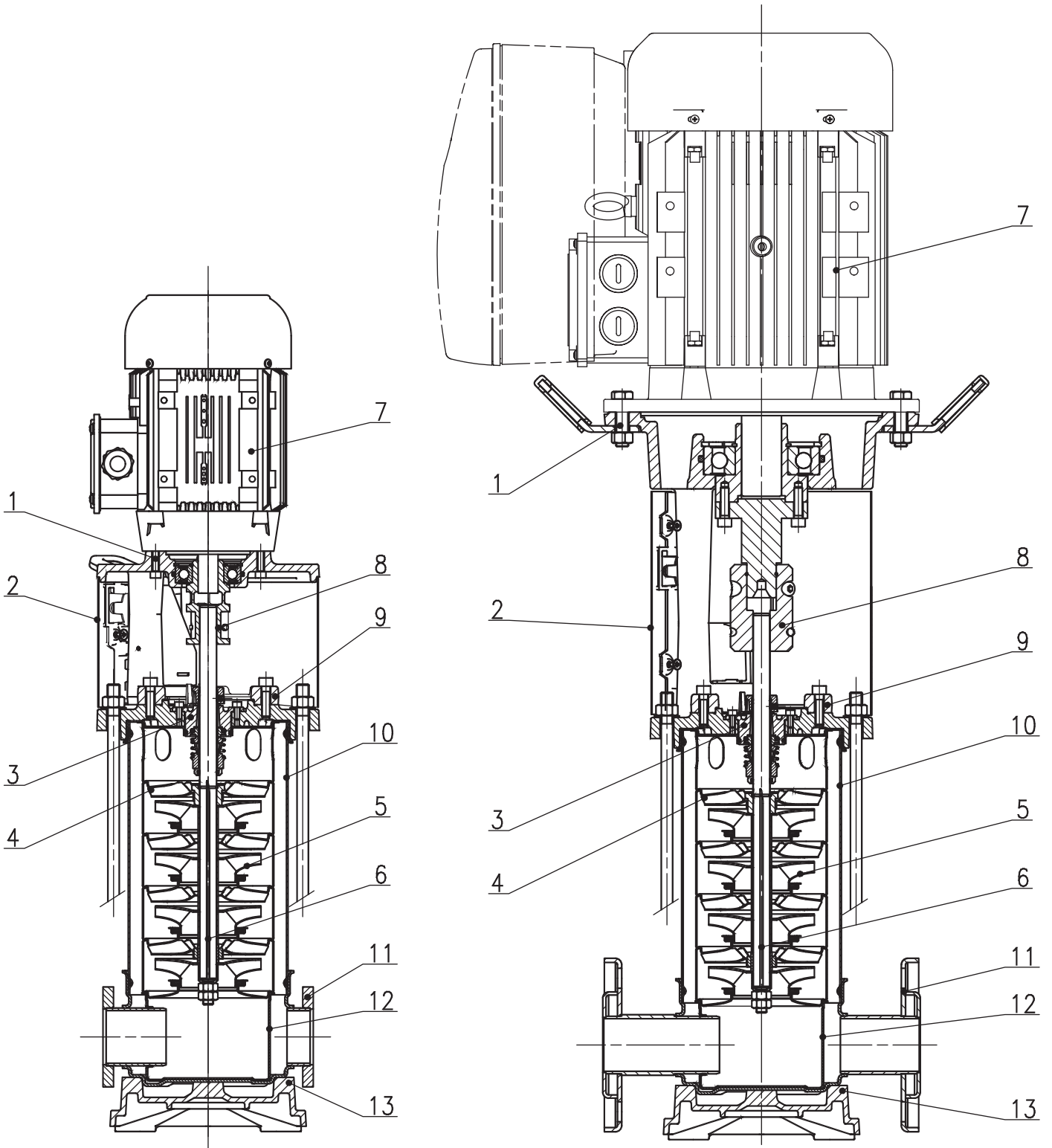


Fig. 2

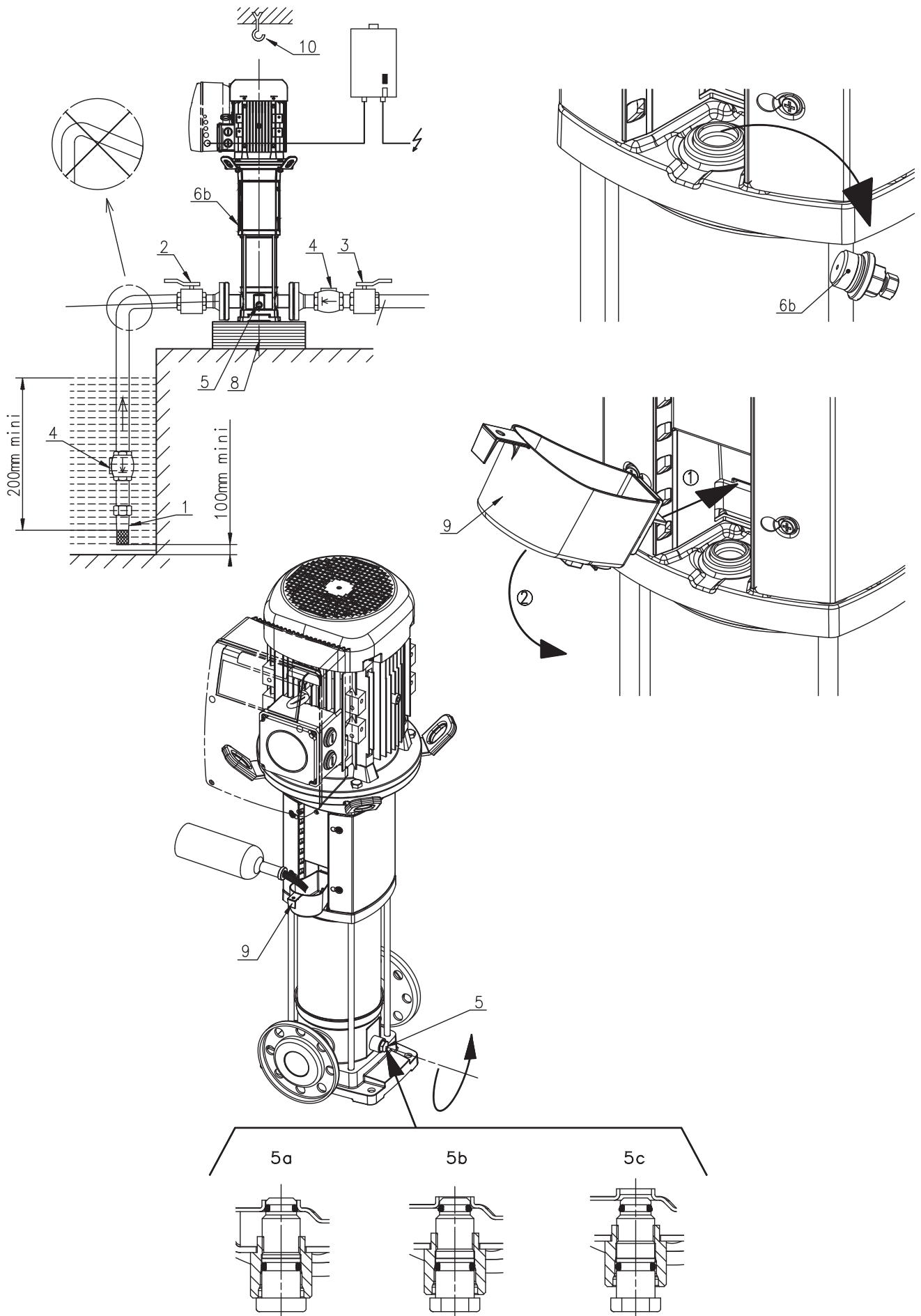


Fig. 3

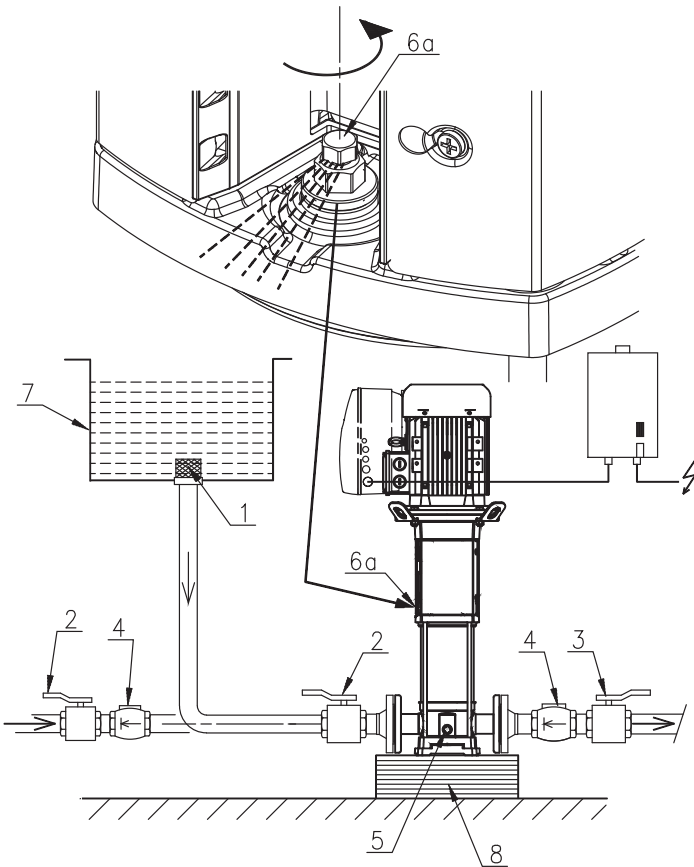


Fig. 4

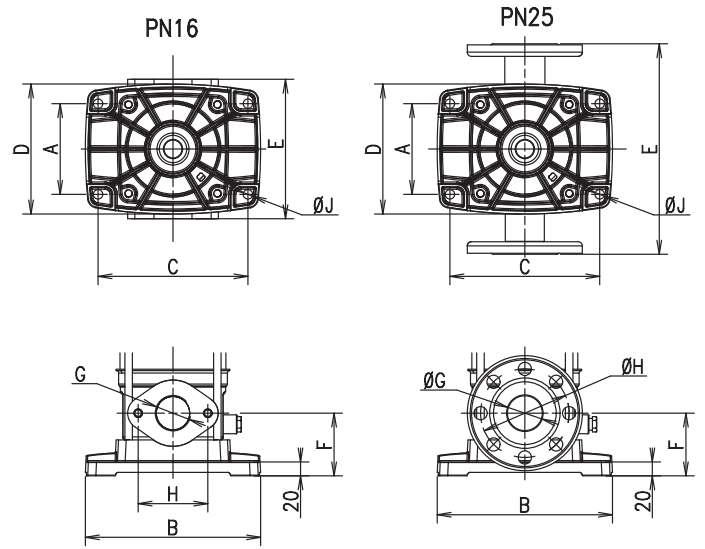


Fig. 5

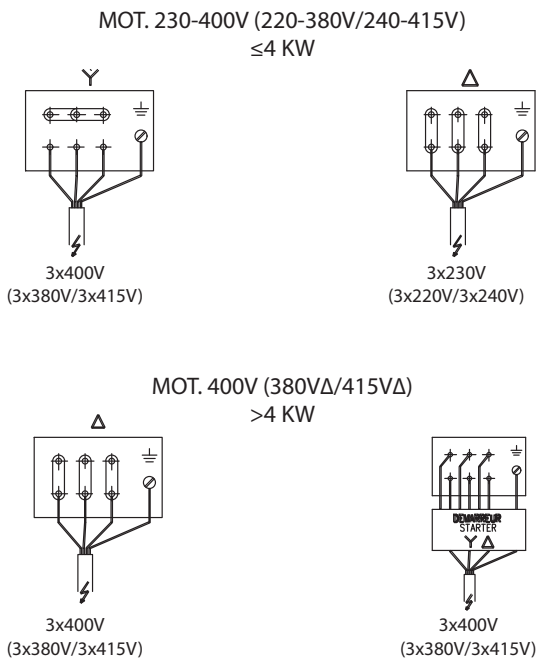
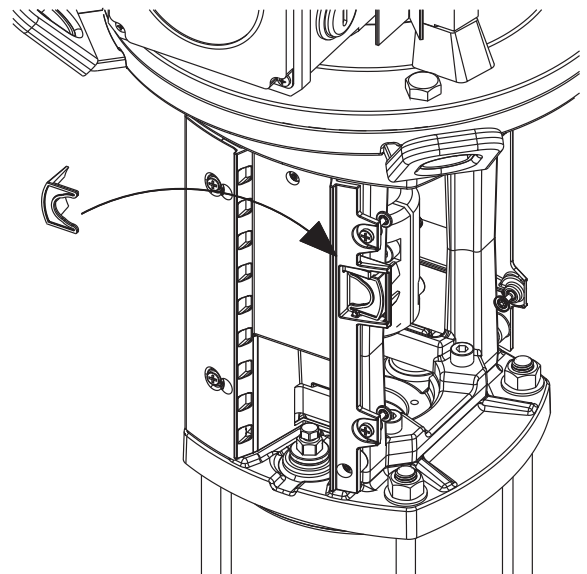


Fig. 6



## 1 Введение

### 1.1 Информация об этом документе

Оригинал инструкции по монтажу и эксплуатации составлен на французском языке. Все остальные языки настоящей инструкции являются переводом оригинальной инструкции.

Инструкция по монтажу и эксплуатации – это неотъемлемая часть прибора. Поэтому ее всегда следует держать рядом с прибором. Точное соблюдение данной инструкции является условием использования устройства по назначению и корректного управления его работой.

Инструкция по монтажу и эксплуатации соответствует исполнению прибора и нормам техники безопасности, лежащим в его основе.

## 2 Техника безопасности

Данная инструкция содержит основополагающие рекомендации, которые необходимо соблюдать при монтаже и эксплуатации. Кроме того, данная инструкция необходима монтажникам для осуществления монтажа и ввода в эксплуатацию, а также для пользователя. Необходимо не только соблюдать общие требования по технике безопасности, приведенные в данном разделе, но и специальные требования по технике безопасности.

### 2.1 Обозначения рекомендаций в инструкции по эксплуатации

#### Символы:



Общий символ опасности



Опасность поражения электрическим током



УКАЗАНИЕ: ...

#### Предупреждающие символы:

#### ОПАСНО!

Чрезвычайно опасная ситуация.

Несоблюдение приводит к смерти или тяжелым травмам.

#### ОСТОРОЖНО!

Пользователь может получить (тяжелые) травмы.

Символ "Осторожно" указывает на вероятность получения (тяжелых) травм при несоблюдении указания.

#### ВНИМАНИЕ!

Существует опасность повреждения насоса/установки. "Внимание" указывает на возможное повреждение оборудования при несоблюдении указания.

#### УКАЗАНИЕ:

Полезное указание по использованию изделия. Оно также указывает на возможные сложности.

### 2.2 Квалификация персонала

Персонал, выполняющий монтаж, должен иметь соответствующую квалификацию для выполнения работ.

### 2.3 Опасности при несоблюдении рекомендаций по технике безопасности

Несоблюдение предписаний по технике безопасности может нанести ущерб персоналу и оборудованию. Несоблюдение предписаний по технике безопасности может привести к потере права на

предъявление претензий.

Несоблюдение предписаний по технике безопасности может, в частности, иметь следующие последствия:

- отказ важных функций прибора,
- нарушение работы насоса/установки после выполнения работ по техобслуживанию и ремонту в соответствии с предписанной технологией,
- механические травмы персонала и поражение электрическим током, механических и бактериологических воздействий,
- материальный ущерб

### 2.4 Рекомендации по технике безопасности для пользователя

Необходимо соблюдать существующие предписания для предотвращения несчастных случаев.

Следует исключить риск получения удара электрическим током. Следует учесть предписания местных энерго-снабжающих организаций.

### 2.5 Рекомендации по технике безопасности при проверке и монтаже

Пользователь должен учесть, что все проверки и монтажные работы должны выполняться имеющим допуск квалифицированным персоналом, который должен внимательно изучить инструкцию по монтажу и эксплуатации.

Все работы с прибором можно выполнять только после его отключения.

### 2.6 Самовольное изменение конструкции и изготовление запасных частей

Внесение изменений в конструкцию прибора допускается только по договоренности с изготовителем. Фирменные запасные части и разрешенные изготовителем принадлежности гарантируют надежную работу. При использовании других запасных частей изготовитель не несет ответственность за последствия.

### 2.7 Недопустимые способы эксплуатации

Эксплуатационная надежность поставляемого прибора гарантируется только в случае использования по назначению в соответствии с разделом 4 инструкции по монтажу и эксплуатации. При эксплуатации выходить за рамки предельных значений, указанных в каталоге/спецификации.

## 3. Транспортировка и промежуточное хранение

При получении немедленно проверить изделие на возможные повреждения при транспортировке. В случае обнаружения повреждений при транспортировке следует предпринять необходимые шаги, обратившись к экспедитору в соответствующие сроки.



**ВНИМАНИЕ!** Воздействие внешних факторов может стать причиной возникновения повреждений. Если позже устанавливается дополнительный материал, то его необходимо хранить в сухом месте. Изделие необходимо предохранять от столкновений/ударов и воздействия внешних факторов (влаги, низких температур и т. д. ...).

С насосом следует обращаться осторожно во избежание нанесения повреждений перед монтажом.

#### 4. Область применения

Насос служит для перекачивания холодной или горячей воды, водогликолевых смесей или других перекачиваемых сред с низким уровнем вязкости, не содержащих минеральные масла, твердые или абразивные компоненты или длинноволокнистые материалы. Использование насоса для перекачивания химических или коррозионных веществ необходимо согласовать с производителем.



#### ОПАСНО! Опасность взрыва!

Ни в коем случае не использовать насос для перекачивания воспламеняющихся или взрывоопасных сред.

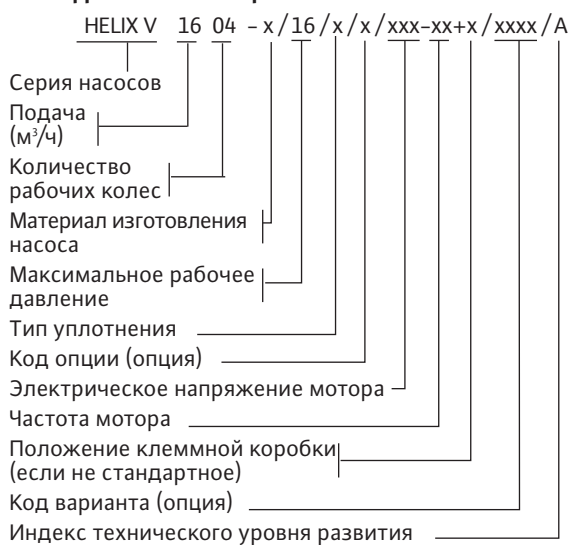
#### 4.1 Области применения

- Водоснабжение и установки повышения давления.
- Промышленные циркуляционные системы.
- Технологическая вода.
- Контуры циркуляции охлаждающей воды.
- Установки для пожаротушения и мойки машин
- Дождевальные и ирригационные системы и т.д.

#### 5. Характеристики изделия

##### 5.1 Шифр

##### 5.1.1 Шифр насоса с мотором



##### 5.1.2 Шифр насоса (без мотора)



#### 5.2 Технические характеристики

##### Максимальное рабочее давление

- Корпус насоса: 25 бар
- Максимальное входное давление: 10 бар

##### Диапазон температур

- Температура перекачиваемой среды: от -20 до +120 °C
- Температура окружающей среды: +40 °C

##### Электропараметры

- Коэффициент полезного действия мотора: Мотор IE2 для трехфазных моторов согласно IEC 60034-30
- Вид защиты мотора: IP 55
- Класс изоляции: F
- Частота: см. на фирменной табличке мотора
- Электрическое напряжение: см. на фирменной табличке мотора

Занимаемая площадь и размеры подключений (Рис. 4).

| Типы            | Размеры (мм) |     |     |     |     |     |    |                    |       |       |
|-----------------|--------------|-----|-----|-----|-----|-----|----|--------------------|-------|-------|
|                 | A            | B   | C   | D   | E   | F   | G  | H                  | J     |       |
| HELIX V 2../4.. | PN16         | 100 | 215 | 180 | 160 | 204 | 50 | Rp1                | 2xM10 | 4xM12 |
|                 | PN25         |     |     |     | 175 | 250 | 75 | DN25               | 4xM12 |       |
| HELIX V 6..     | PN16         | 100 | 215 | 180 | 160 | 204 | 50 | Rp1 <sup>1/4</sup> | 2xM10 | 4xM12 |
|                 | PN25         |     |     |     | 175 | 250 | 75 | DN32               | 4xM16 |       |
| HELIX V 10..    | PN16         | 130 | 255 | 215 | 190 | 250 | 80 | Rp1 <sup>1/2</sup> | 2xM12 | 4xM12 |
|                 | PN25         |     |     |     |     | 280 |    | DN40               | 4xM16 |       |
| HELIX V 16..    | PN16         | 130 | 255 | 215 | 190 | 250 | 90 | Rp2                | 2xM12 | 4xM12 |
|                 | PN25         |     |     |     |     | 300 |    | DN50               | 4xM16 |       |

#### 5.3 Объем поставки

- насоса.
- Инструкция по эксплуатации.
- Контрфланец + винты и уплотнительные кольца для соединений PN16.
- Шпильки, гайки и уплотнения для контрфланца соединений PN25.

#### 5.4 Принадлежности

Данные оригинальные принадлежности предлагаются для серии HELIX:

| Обозначение   | № арт.  |
|---|---------|
| 2x овальных контрфланца из нержавеющей стали 1.4301 (PN16 – 1")                 | 4016168 |
| 2x круглых контрфланца из нержавеющей стали 1.4404 (PN25 – DN25)                | 4016165 |
| 2x круглых контрфланца из стали (PN25 – DN25)                                   | 4016162 |
| 2x овальных контрфланца из нержавеющей стали 1.4301 (PN16 – 1 <sup>3/4</sup> ") | 4016169 |
| 2x круглых контрфланца из нержавеющей стали 1.4404 (PN25 – DN32)                | 4016166 |
| 2x круглых контрфланца из стали (PN25 – DN32)                                   | 4016163 |
| 2 овальных контрфланца из нержавеющей стали 1.4301 (PN16 – 1 <sup>1/2</sup> ")  | 4016170 |
| 2 круглых контрфланца из нержавеющей стали 1.4404 (PN25 – DN40)                 | 4016167 |
| 2 круглых контрфланца из стали (PN25 – DN40)                                    | 4016164 |
| 2 овальных контрфланца из нержавеющей стали 1.4301 (PN16 – 2")                  | 4055063 |
| 2 круглых контрфланца из нержавеющей стали 1.4404 (PN25 – DN50)                 | 4038589 |
| 2 круглых контрфланца из стали (PN25 – DN50)                                    | 4038588 |
| Комплект байпаса, 25 бар  | 4146786 |
| Комплект байпаса (с манометром, 25 бар)   | 4146788 |

Рекомендуется использовать новые принадлежности.

## 6. Описание и функции

### 6.1 Описание изделия

Рис. 1

- 1 – Болты крепления мотора
- 2 – Защита муфты
- 3 – Скользящее торцевое уплотнение в виде патрона
- 4 – Ступени
- 5 – Рабочие колеса
- 6 – Вал насоса
- 7 – Мотор
- 8 – Муфта
- 9 – Фонарь
- 10 – Трубный кожух
- 11 – Фланец
- 12 – Корпус насоса
- 13 – Фундаментальная рама

Рис. 2 и 3

- 1 – Всасывающий фильтр
- 2 – Запорный вентиль, на стороне всасывания
- 3 – Запорный вентиль, с напорной стороны
- 4 – Обратный клапан
- 5 – Резьбовая пробка сливного отверстия
- 6 – Резьбовая пробка воздуховыпускного отверстия
- 7 – Мембранный напорный бак
- 8 – Основание
- 10 – Подъемный крюк

### 6.2 Функции изделия

- Насосы HELIX являются вертикальными, нормально-всасывающими высоконапорными центробежными насосами с подключениями Inline.
- Насосы HELIX оснащены высокоэффективной гидравлической системой и мотором.
- Все детали, контактирующие с перекачиваемой средой, выполнены из нержавеющей стали и серого чугуна.
- Специальная сменная муфта предоставляет возможность смены скользящего торцевого уплотнения на тяжелых моторах (> 40 кг) без необходимости демонтажа мотора. Вместо этого используются удобные для техобслуживания скользящие торцевые уплотнения в виде картриджа.
- Специальный встроенный в насос подъемный механизм предусмотрен для упрощения процесса монтажа.

## 7. Монтаж и электроподключение

Работы по установке и электроподключению насоса должны проводиться только квалифицированным в соответствии с местными предписаниями персоналом!



**ОСТОРОЖНО! Опасность телесных повреждений!**

Следует соблюдать действующие правила техники безопасности.



**ОСТОРОЖНО! Опасность вследствие электрического напряжения!**

Следует исключить риск получения повреждений электрическим напряжением.

### 7.1 Получение

Распаковать насос и утилизировать упаковку согласно нормативным актам по охране окружающей среды.

### 7.2 Установка

Насос следует установить в сухом, хорошо проветриваемом месте, где температура воздуха не опускается ниже 0°C.



**ВНИМАНИЕ! Опасность вследствие износа насоса!** Инородные тела и нечистоты в корпусе насоса могут нарушить исправность функционирования изделия.

- Все сварочные и паяльные работы рекомендуется проводить перед установкой насоса.
- Перед установкой и вводом в эксплуатацию следует полностью промыть контур насоса.

- Для упрощения проведения проверки или замены насос необходимо установить в легко доступном месте.
- Чтобы упростить демонтаж тяжелых насосов, необходимо использовать подъемный крюк, устанавливаемый сверху насосов (рис. 2, поз. 10).



**ВНИМАНИЕ! Опасность получения ожогов при контакте с горячими поверхностями!**

Насос должен быть установлен таким образом, чтобы исключить возможность соприкосновения с горячими поверхностями во время эксплуатации.

- Установить насос в сухом месте, защищенном от низких температур, лучше всего на цементной поверхности, и закрепить его предусмотренными для этого винтами. Под бетонным блоком установить изоляционный материал (упрочненная пробка или резина) во избежание передачи шума или вибрации на устройство.



**ОСТОРОЖНО! Опасность вследствие падения насоса!**

Насос должен быть закреплен в полу.

- Для упрощения проведения проверок и работ по техническому обслуживанию насос следует установить в легкодоступном месте. Насос всегда следует устанавливать вертикально на бетонном основании.



**ОСТОРОЖНО! Опасность вследствие загрязнения насоса!**

Проследить за тем, чтобы перед установкой были сняты запорные элементы с корпуса насоса.



**УКАЗАНИЕ:** Так как производителем проверяется мощность всех насосов, в них может содержаться остаточная вода. Согласно требованиям гигиены перед каждым использованием рекомендуется промывать насос питьевой водой.

- Измерения для установки и стороны подключения указаны в разделе 5.2.
- Осторожно приподнять насос, используя встроенные проушины. При необходимости использовать полиспаст и тросовую расчалку в соответствии с приложенной к тросовой системе инструкцией по эксплуатации.



**ОСТОРОЖНО! Опасность вследствие падения насоса!**

При покупке больших моделей насоса следует учесть, что эксплуатация насоса с высоко расположенным центром тяжести рискованна.



**ОСТОРОЖНО! Опасность вследствие падения насоса!**

Использовать встроенные транспортировочные кольца только в неповрежденном состоянии (при отсутствии коррозии и т. д.). При необходимости заменить.



**ОСТОРОЖНО! Опасность вследствие падения насоса!**

Ни в коем случае не поднимать насос за крюки мотора: они рассчитаны только на вес мотора.

### 7.3 Подключение к трубопроводной системе

- Для подключения насоса к системе трубопроводов использовать только гайки контрфланцев и приложенные к изделию уплотнения.



**ОСТОРОЖНО! Момент затяжки для винтов не должен превышать 10 даНм.**

Запрещено использовать электроотвертку с питанием от аккумулятора.

- Направление потока перекачиваемой среды указано на фирменной табличке изделия.
- При монтаже всасывающих патрубков и напорных штуцеров убедиться, что насос не находится под напряжением. Трубы должны быть закреплены так, чтобы их вес не передавался на насос.
- Рекомендуется установить запорную задвижку на стороне всасывания и с напорной стороны.
- Использование компенсаторов способствует уменьшению шума и вибрации от насоса.
- Диаметр трубопровода, по меньшей мере, должен соответствовать диаметру всасывающего отверстия насоса.
- Для защиты насоса от ударов давления с напорной стороны можно установить обратный клапан.
- Если насос подключен непосредственно к общественной трубопроводной сети для питьевой воды, всасывающий патрубок должен быть оснащен как обратным клапаном, так и запорной задвижкой.
- Если насос подключен к трубопроводу через мембранный напорный бак, то всасывающий патрубок должен быть оснащен всасывающим фильтром во избежание попадания нечистот в насос и обратный клапан.

### 7.4 Установка мотора в насос (поставка без мотора)

- Снять защитную муфту.



**УКАЗАНИЕ:** Защитная муфта снимается без предварительного полного отвинчивания винтов.

- Установить мотор в насос при помощи винтов (для фонарей размера FT – см. описание изделия), гаек, болтов или вспомогательных средств (для фонарей размера FF – см. описание изделия), которые прилагались к насосу: Мощность и размеры мотора можно найти в каталоге WIL0.



**УКАЗАНИЕ:** Мощность мотора можно отрегулировать в соответствии с характеристиками перекачиваемой среды. При необходимости обратиться в технический отдел WIL0.

- Снова закрыть защиту муфты, затянув приложенные к насосу винты.

### 7.5 Подключение электричества



**ОСТОРОЖНО! Опасность вследствие электрического напряжения!**

Следует исключить риск получения повреждений электрическим напряжением.

- Работы по электроподключению может проводить только электрик!
- Электроподключение можно выполнять только после выключения электропитания и обеспечения защиты от его несанкционированного.
- Насос/установку необходимо заземлить согласно местным предписаниям. Использование устройства защитного отключения при перепаде напряжения обеспечивает дополнительную защиту.

- Убедиться, что значения номинального тока, напряжения и частоты соответствуют данным на типовой фирменной табличке мотора.
- Насос необходимо подключить к сети при помощи кабеля, оснащенного штекером или главным выключателем электроснабжения.
- Заказчику необходимо оснастить трехфазные моторы допущенным к использованию защитным выключателем мотора. Значение номинального тока должно соответствовать данным на типовой фирменной табличке мотора.
- Соединительный кабель должен быть расположен таким образом, чтобы он ни в коем случае не соприкасался с системой трубопроводов и/или корпусом насоса и мотора.
- Подключение к сети необходимо осуществлять согласно плану подключения (Рис. 5).

### 7.6 Эксплуатация с частотным преобразователем

- Встроенные в насос моторы можно подключать к частотному преобразователю для регулировки мощности насоса в соответствии с рабочей точкой.
- Частотный преобразователь не должен создавать на клеммах мотора пик напряжения более 850 В и изменение напряжения  $dU/dt$  более 2500 В/мкс.
- При создании больших значений необходимо установить подходящий фильтр: для правильного выбора фильтра обратиться к изготовителю частотного преобразователя.
- Необходимо строго соблюдать инструкцию по монтажу и эксплуатации частотного преобразователя от изготовителя.
- Переменная минимальная частота вращения



не должна быть ниже значения, равного 40% от номинальной частоты вращения насоса.

## 8. Ввод в эксплуатацию

### 8.1 Заполнение системы и удаление воздуха из системы



#### **ВНИМАНИЕ! Опасность повреждения насоса!**

Ни в коем случае не допускать сухого хода насоса.  
Перед включением насоса необходимо заполнить систему.

#### 8.1.1 Удаление воздуха – напорный режим (рис. 3)

- Закрыть оба запорных вентиля (2, 3).
- Открыть резьбовую пробку воздуховыпускного отверстия (6a).
- Медленно открыть запорный вентиль со стороны всасывания (2).
- После того как весь воздух вышел и из насоса начала вытекать жидкость, снова закрыть резьбовую пробку воздуховыпускного отверстия (6a).



#### **ОСТОРОЖНО!**

При горячей жидкости и высоком давлении существует опасность получения ожогов и других телесных повреждений струей жидкости, выходящей из сливного крана.

- Полностью открыть запорный вентиль со стороны всасывания (2).
- Включить насос и убедиться, что направление вращения соответствует данным на фирменной табличке насоса.



#### **ВНИМАНИЕ!**

Вследствие неправильного направления вращения снижается мощность насоса и возможно повреждение муфты.

- Открыть запорный вентиль с напорной стороны.

#### 8.1.2 Удаление воздуха – режим всасывания (см. рис. 2)

- Закрыть запорный вентиль с напорной стороны (3). Открыть запорный вентиль со стороны всасывания (2).
- Удалить резьбовую пробку воздуховыпускного отверстия (6b).
- Частично открыть резьбовую пробку сливного отверстия (5b).
- Заполнить водой насос и всасывающий трубопровод.
- Убедиться, что ни в насосе, ни во всасывающем трубопроводе нет воздуха: следовательно заполнение необходимо до полного удаления воздуха.
- Закрыть резьбовую пробку воздуховыпускного отверстия (6b).
- Включить насос и убедиться, что направление вращения соответствует данным на фирменной табличке насоса.



#### **ВНИМАНИЕ!**

Вследствие неправильного направления вращения снижается мощность насоса и возможно повреждение муфты.

- Частично открыть запорный вентиль с напорной стороны (3).
- Открыть резьбовую пробку воздуховыпускного отверстия, чтобы обеспечить полное удаление воздуха (6a).

- После того как весь воздух вышел и из насоса начала вытекать жидкость, снова закрыть резьбовую пробку воздуховыпускного отверстия.



#### **ОСТОРОЖНО!**

При горячей жидкости и высоком давлении существует опасность получения ожогов и других телесных повреждений струей жидкости, выходящей из сливного крана.

- Полностью открыть запорный вентиль с напорной стороны (3).
- Закрыть резьбовую пробку сливного отверстия (5a).

### 8.2 Ввод в эксплуатацию



#### **ВНИМАНИЕ!**

Насос не должен работать при нулевой подаче (запорный вентиль с напорной стороны закрыт).



#### **ОСТОРОЖНО! Опасность телесных повреждений!**

При эксплуатации насоса должна быть установлена защита муфты, а также должны быть затянуты все необходимые винты.



#### **ОСТОРОЖНО! Высокий уровень шума!**

Уровень шума насосов высокой мощности может быть очень высоким: при продолжительной работе вблизи насоса необходимо принять подходящие защитные меры.



#### **ОСТОРОЖНО!**

Установка должна иметь такую конструкцию, при которой исключена возможность травмирования в случае выхода жидкости (неисправность скользящего торцевого уплотнения ...).

## 9. Техническое обслуживание – ремонт

**Все работы по техобслуживанию должны проводиться уполномоченными и квалифицированными специалистами!**



#### **ОСТОРОЖНО! Опасность вследствие электрического напряжения!**

Следует исключить опасность вследствие электрического напряжения.  
Перед проведением работ с электрокомпонентами необходимо отключить электропитание насоса и предохранить насос от непреднамеренного повторного включения.



#### **ОСТОРОЖНО! Опасность телесных повреждений!**

При высокой температуре воды и высоком системном давлении закрыть запорные вентили с напорной стороны и со стороны всасывания. Сначала подождать, пока насос остынет.

- Во время эксплуатации не требуется особое техническое обслуживание.
- В качестве опции для некоторых моделей возможна простая замена скользящего торцевого уплотнения благодаря исполнению в виде картриджа. После того как скользящее торцевое уплотнение правильно позиционировано, снова вставить установочную шайбу (рис. 6).
- Следить, чтобы насос был чистым.
- В период холодного времени года неэксплуатируемые насосы необходимо промыть во избежание повреждений:  
закрыть запорный вентиль, полностью открыть резьбовую пробку воздуховыпускного и сливного отверстий.

## 10. Неисправности, причины и способы устранения



### **ОСТОРОЖНО! Опасность вследствие электрического напряжения!**

Следует исключить опасность вследствие электрического напряжения.  
Перед проведением работ с электрокомпонентами необходимо отключить электропитание насоса и предохранить насос от непреднамеренного повторного включения.



### **ОСТОРОЖНО! Опасность получения ожогов!**

При высокой температуре воды и высоком системном давлении закрыть запорные вентили с напорной стороны насоса и со стороны всасывания. Сначала подождать, пока насос остынет.

| Неисправности   | Причины   | Способы устранения  |
|---|---|---|
| Насос не работает                                       | Отсутствует подача питания                              | Проверить предохранители, кабели и подключения  |
|   | Сработал защитный выключатель мотора                    | Устранить перегрузку мотора   |
| Насос работает, однако не достигает своей рабочей точки | Неправильное направление вращения                       | Проверить и при необходимости откорректировать направление вращения   |
|   | Компоненты насоса заблокированы посторонними предметами | Проверить и очистить насос и систему трубопроводов  |
|   | Воздух во всасывающем трубопроводе                      | Герметизировать всасывающий трубопровод   |
|   | Слишком маленький диаметр всасывающего трубопровода     | Установить всасывающий трубопровод большего диаметра  |
|   | Запорный вентиль недостаточно открыт                    | Открыть запорный вентиль в достаточной мере   |
| Перекачивание насосом выполняется неравномерно          | Воздух в насосе   | Удалить воздух из насоса и убедиться, что всасывающий трубопровод герметизирован. При необходимости запустить насос на 20–30 с. Открыть резьбовую пробку воздуховыпускного отверстия таким образом, чтобы был возможен выход воздуха. Закрыть резьбовую пробку воздуховыпускного отверстия. Повторять процесс до тех пор, пока из резьбовой пробки воздуховыпускного отверстия не перестанет выходить воздух. |
| Насос вибрирует или работает громко                     | Посторонние предметы в насосе                           | Удалить посторонние предметы  |
|   | Насос неправильно зафиксирован в грунте                 | Затянуть анкерные болты   |
|   | Поврежден подшипник                                     | Обратиться в технический отдел WILO   |
| Мотор перегревается, срабатывает защита мотора          | Прервана фаза   | Проверить предохранители, кабели и подключения  |
|   | Превышена температура окружающей среды                  | Обеспечить охлаждение   |
| Скользящее торцевое уплотнение негерметично             | Скользящее торцевое уплотнение повреждено               | Заменить скользящее торцевое уплотнение   |

**Если устранение неисправности невозможно, обратиться в технический отдел WILO.**

## 11. Запчасти

Все запчасти необходимо заказывать непосредственно у технического отдела WILO.  
Во избежание необходимости в уточнениях или ошибочных поставках, при каждом заказе следует указывать все данные фирменной таблички.  
Каталог запасных частей см. на интернет-странице: [www.wilo.com](http://www.wilo.com).

**Возможны технические изменения!**

**D EG – Konformitätserklärung**  
**GB EC – Declaration of conformity**  
**F Déclaration de conformité CE**

(gemäß 2006/42/EG Anhang II,1A und 2004/108/EG Anhang IV,2,  
according 2006/42/EC annex II,1A and 2004/108/EC annex IV,2,  
conforme 2006/42/CE appendice II,1A et 2004/108/CE appendice IV,2)

Hiermit erklären wir, dass die Bauart der Baureihe :  
*Herewith, we declare that the product type of the series:*  
*Par le présent, nous déclarons que l'agrégat de la série :*

**Helix V 2, Helix V 4, Helix V 6,  
Helix V 10, Helix V 16**

(Die Seriennummer ist auf dem Typenschild des Produktes nach Punkten b) & c) von §1.7.4.2 und §1.7.3 des Anhanges I angegeben. /  
*The serial number is marked on the product site plate according to points b) & c) of §1.7.4.2 and §1.7.3 of the annex I of the Machinery  
directive 2006/42/EC. /Le numéro de série est inscrit sur la plaque signalétique du produit en accord avec les points b) & c) du §1.7.4.2 et  
du §1.7.3 de l'annexe I de la Directive Machines 2006/42/CE.)*

in der gelieferten Ausführung folgenden einschlägigen Bestimmungen entspricht:  
*in its delivered state complies with the following relevant provisions:*  
*est conforme aux dispositions suivantes dont il relève:*

**EG-Maschinenrichtlinie**  
**EC-Machinery directive**  
**Directives CE relatives aux machines**

**2006/42/EG**

Die Schutzziele der Niederspannungsrichtlinie 2006/95/EG werden gemäß Anhang I, Nr. 1.5.1 der Maschinenrichtlinie 2006/42/EG  
eingehalten. / *The protection objectives of the low-voltage directive 2006/95/EC are realized according annex I, No. 1.5.1 of the EC-  
Machinery directive 2006/42/EC. /Les objectifs protection de la directive basse-tension 2006/95/CE sont respectées conformément à  
appendice I, n° 1.5.1 de la directive CE relatives aux machines 2006/42/CE.*

**Elektromagnetische Verträglichkeit – Richtlinie**  
**Electromagnetic compatibility – directive**  
**Compatibilité électromagnétique- directive**

**2004/108/EG**

**Richtlinie energieverbrauchsrelevanter Produkte**  
**Energy-related products – directive**  
**Directive des produits liés à l'énergie**

**2009/125/EG**

Die verwendeten 50Hz-Induktionselektromotoren – Drehstrom, Käfigläufer, einstufig – entsprechen den Ökodesign-Anforderungen der  
**Verordnung 640/2009** und der **Verordnung 547/2012** für Wasserpumpen.  
*This applies according to eco-design requirements of the regulation 640/2009 to the versions with induction electric motor, squirrel cage,  
three-phase, single speed, running at 50 Hz and of the regulation 547/2012 for water pumps.*  
*Qui s'applique suivant les exigences d'éco-conception du règlement 640/2009 aux versions comportant un moteur électrique à induction  
à cage d'écureuil du règlement 547/2012 pour les pompes à eau.*

und entsprechender nationaler Gesetzgebung,  
*and with the relevant national legislation,*  
*et aux législations nationales les transposant,*

angewendete harmonisierte Normen, insbesondere:  
*as well as following relevant harmonized standards::*  
*ainsi qu'aux normes européennes harmonisées suivantes:*

**EN 809+A1**  
**EN ISO 12100**  
**EN 60034-1**  
**EN 60204-1**

Bevollmächtigter für die Zusammenstellung der technischen Unterlagen ist:  
*Authorized representative for the completion of the technical documentation:*  
*Mandataire pour le complément de la documentation technique est :*

Division Pumps & Systems  
Quality Manager PBU Multistage & Domestic  
Pompes Salmson  
80 Bd de l'Industrie – BP 0527  
F-53005 Laval Cédex

Dortmund, 03. December 2012

*i. A. C. Brasse*

Claudia Brasse  
Group Quality

**wilo**

WILO SE  
Nortkirchenstraße 100  
44263 Dortmund  
Germany



## Wilo – International (Subsidiaries)

### Argentina

WILO SALMSON  
Argentina S.A.  
C1295ABI Ciudad  
Autónoma de Buenos Aires  
T+ 54 11 4361 5929  
info@salmson.com.ar

### Australia

WILO Australia Pty Limited  
Murrarie, Queensland,  
4172  
T +61 7 3907 6900  
chris.dayton@wilo.com.au

### Austria

WILO Pumpen  
Österreich GmbH  
2351 Wiener Neudorf  
T +43 507 507-0  
office@wilo.at

### Azerbaijan

WILO Caspian LLC  
1014 Baku  
T +994 12 5962372  
info@wilo.az

### Belarus

WILO Bel OOO  
220035 Minsk  
T +375 17 2535363  
wilo@wilo.by

### Belgium

WILO SA/NV  
1083 Ganshoren  
T +32 2 4823333  
info@wilo.be

### Bulgaria

WILO Bulgaria Ltd.  
1125 Sofia  
T +359 2 9701970  
info@wilo.bg

### Brazil

WILO Brasil Ltda  
Jundiaí – SP – CEP  
13.201-005  
T + 55 11 2817 0349  
wilo@wilo-brasil.com.br

### Canada

WILO Canada Inc.  
Calgary, Alberta T2A 5L4  
T +1 403 2769456  
bill.lowe@wilo-na.com

### China

WILO China Ltd.  
101300 Beijing  
T +86 10 58041888  
wilobj@wilo.com.cn

### Croatia

WILO Hrvatska d.o.o.  
10090 Zagreb  
T +38 51 3430914  
wilo-hrvatska@wilo.hr

### Czech Republic

WILO Praha s.r.o.  
25101 Cestlice  
T +420 234 098711  
info@wilo.cz

### Denmark

WILO Danmark A/S  
2690 Karlslunde  
T +45 70 253312  
wilo@wilo.dk

### Estonia

WILO Eesti OÜ  
12618 Tallinn  
T +372 6 509780  
info@wilo.ee

### Finland

WILO Finland OY  
02330 Espoo  
T +358 207401540  
wilo@wilo.fi

### France

WILO S.A.S.  
78390 Bois d'Arcy  
T +33 1 30050930  
info@wilo.fr

### Great Britain

WILO (U.K.) Ltd.  
DE14 2WJ Burton-  
Upon-Trent  
T +44 1283 523000  
sales@wilo.co.uk

### Greece

WILO Hellas AG  
14569 Anixi (Attika)  
T +302 10 6248300  
wilo.info@wilo.gr

### Hungary

WILO Magyarország Kft  
2045 Törökbálint  
(Budapest)  
T +36 23 889500  
wilo@wilo.hu

### India

WILO India Mather and  
Platt Pumps Ltd.  
Pune 411019  
T +91 20 27442100  
service@  
pun.matherplatt.co.in

### Indonesia

WILO Pumps Indonesia  
Jakarta Selatan 12140  
T +62 21 7247676  
citrawilo@cbn.net.id

### Ireland

WILO Ireland  
Limerick  
T +353 61 227566  
sales@wilo.ie

### Italy

WILO Italia s.r.l.  
20068 Peschiera  
Borromeo (Milano)  
T +39 25538351  
wilo.italia@wilo.it

### Kazakhstan

WILO Central Asia  
050002 Almaty  
T +7 727 2785961  
info@wilo.kz

### Korea

WILO Pumps Ltd.  
621-807 Gimhae  
Gyeongnam  
T +82 55 3405890  
wilo@wilo.co.kr

### Latvia

WILO Baltic SIA  
1019 Riga  
T +371 7 145229  
mail@wilo.lv

### Lebanon

WILO SALMSON  
Lebanon  
12022030 El Metn  
T +961 4 722280  
wsl@cyberia.net.lb

### Lithuania

WILO Lietuva UAB  
03202 Vilnius  
T +370 5 2136495  
mail@wilo.lt

### Morocco

WILO Maroc  
SARLQUARTIER  
INDUSTRIEL AIN SEBAA  
20250  
CASABLANCA  
T +212 (0) 5 22 660 924  
contact@wilo.ma

### The Netherlands

WILO Nederland b.v.  
1551 NA Westzaan  
T +31 88 9456 000  
info@wilo.nl

### Norway

WILO Norge AS  
0975 Oslo  
T +47 22 804570  
wilo@wilo.no

### Poland

WILO Polska Sp. z o.o.  
05-090 Raszyn  
T +48 22 7026161  
wilo@wilo.pl

### Portugal

Bombas Wilo-Salmson  
Portugal Lda.  
4050-040 Porto  
T +351 22 2080350  
bombas@wilo.pt

### Romania

WILO Romania s.r.l.  
077040 Com. Chiajna  
Jud. Ilfov  
T +40 21 3170164  
wilo@wilo.ro

### Russia

WILO Rus ooo  
123592 Moscow  
T +7 495 7810690  
wilo@wilo.ru

### Saudi Arabia

WILO ME – Riyadh  
Riyadh 11465  
T +966 1 4624430  
wshoula@wataniaind.com

### Serbia and Montenegro

WILO Beograd d.o.o.  
11000 Beograd  
T +381 11 2851278  
office@wilo.co.yu

### Slovakia

WILO Slovakia s.r.o.  
83106 Bratislava  
T +421 2 33014511  
wilo@wilo.sk

### Slovenia

WILO Adriatic d.o.o.  
1000 Ljubljana  
T +386 1 5838130  
wilo.adriatic@wilo.si

### South Africa

Salmson South Africa  
1610 Edenvale  
T +27 11 6082780  
errol.cornelius@  
salmson.co.za

### Spain

WILO Ibérica S.A.  
28806 Alcalá de Henares  
(Madrid)  
T +34 91 8797100  
wilo.iberica@wilo.es

### Sweden

WILO Sverige AB  
35246 Växjö  
T +46 470 727600  
wilo@wilo.se

### Switzerland

EMB Pumpen AG  
4310 Rheinfelden  
T +41 61 83680-20  
info@emb-pumpen.ch

### Taiwan

WILO-EMU Taiwan Co. Ltd.  
110 Taipei  
T +886 227 391655  
nelson.wu@  
wiloemutaiwan.com.tw

### Turkey

WILO Pompa Sistemleri  
San. ve Tic. A.Ş.  
34956 İstanbul  
T +90 216 2509400  
wilo@wilo.com.tr

### Ukraine

WILO Ukraina t.o.w.  
01033 Kiev  
T +38 044 2011870  
wilo@wilo.ua

### United Arab Emirates

WILO Middle East FZE  
Jebel Ali Free Zone –  
South – Dubai  
T +971 4 880 91 77  
info@wilo.ae

### USA

WILO USA LLC  
Rosemont, IL 60018  
T +1 866 945 6872  
info@wilo-usa.com

### Vietnam

WILO Vietnam Co Ltd.  
Ho Chi Minh City, Vietnam  
T +84 8 38109975  
nkminh@wilo.vn

# wilo

Pioneering for You

WILO SE  
Nortkirchenstraße 100  
D-44263 Dortmund  
Germany  
T +49(0)231 4102-0  
F +49(0)231 4102-7363  
wilo@wilo.com  
www.wilo.com