



Wilo-ER 1, ER 1-A

- | | | | |
|-----------|--|------------|--|
| D | Einbau- und Betriebsanleitung | I | Istruzioni di montaggio, uso e manutenzione |
| GB | Installation and Operating Instructions | H | Beépítési és üzemeltetési utasítás |
| F | Notice de montage et de mise en service | PL | Instrukcja montażu i obsługi |
| NL | Montage- en bedieningsvoorschriften | CZ | Návod k montáži a obsluze |
| E | Instrucciones de instalación y servicio | RUS | Инструкция по монтажу и эксплуатации |

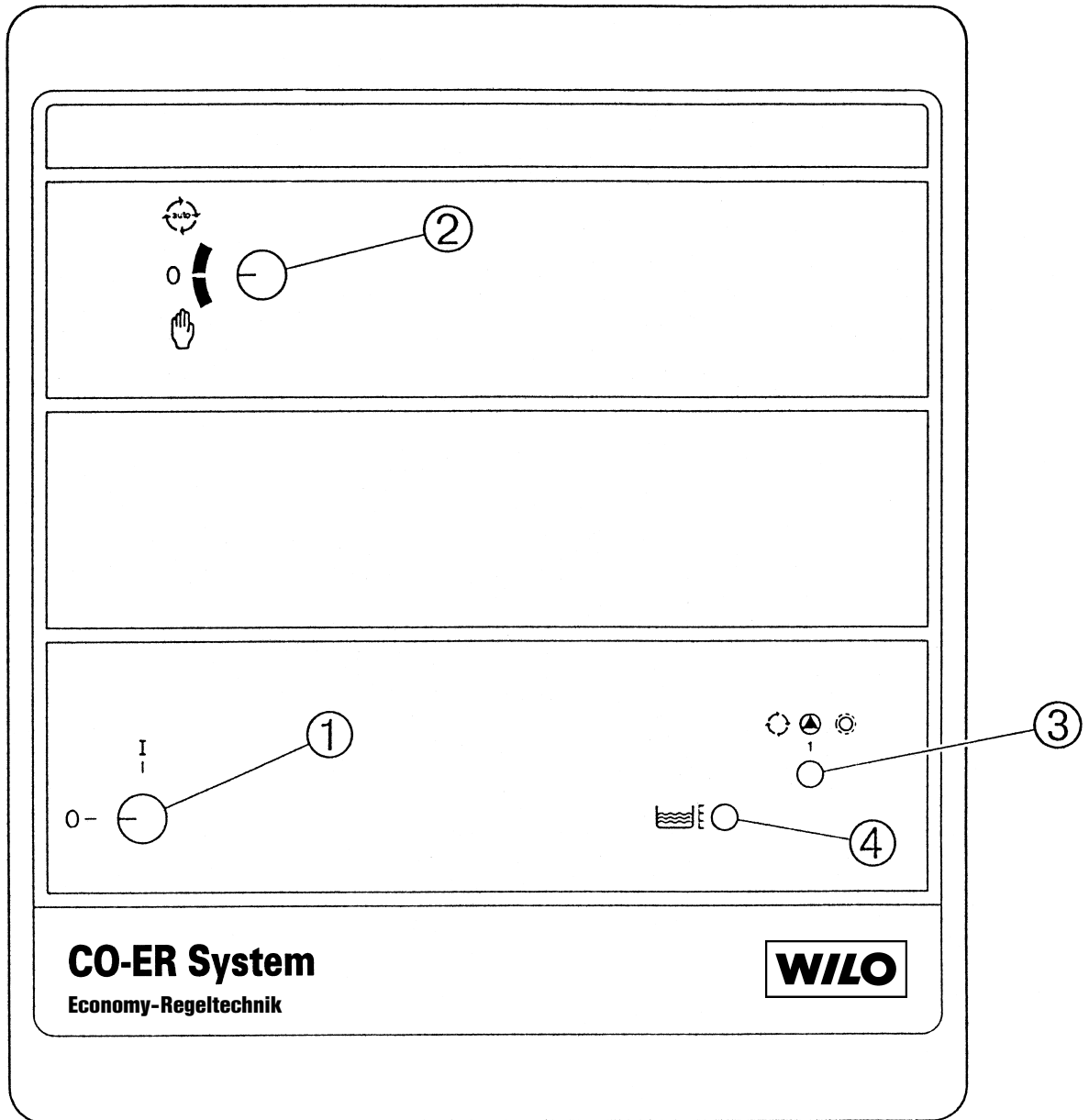


Fig. 1

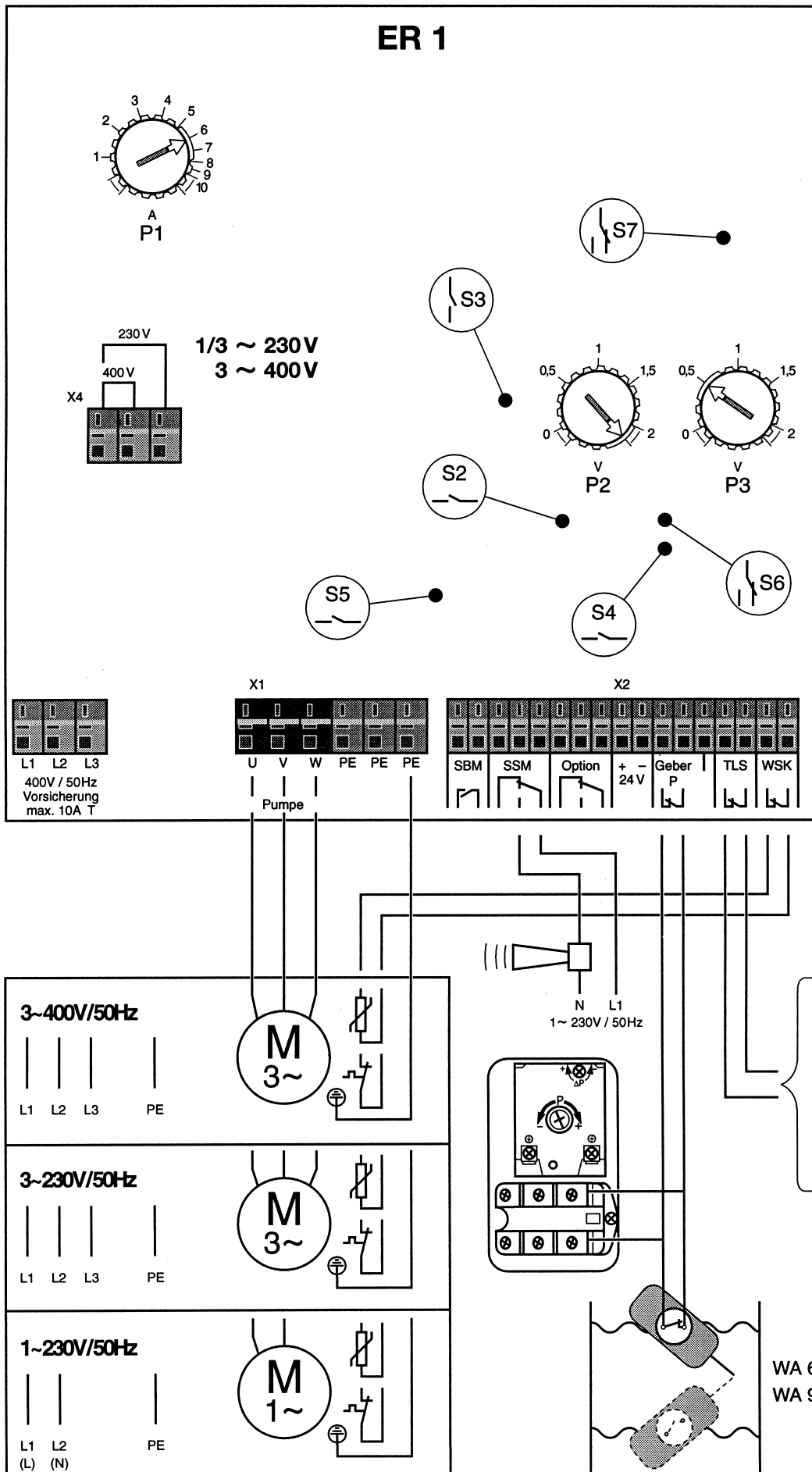


Fig. 2

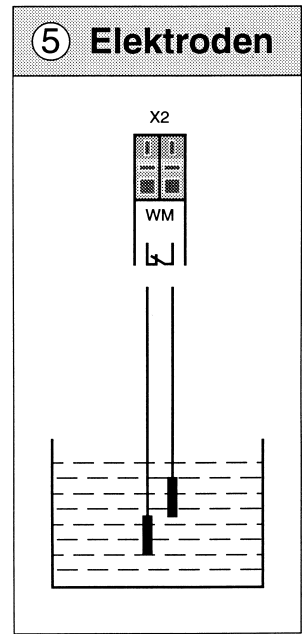
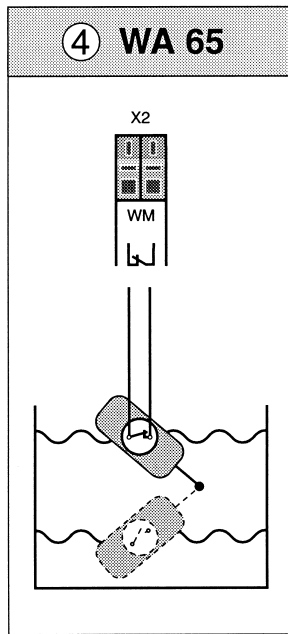
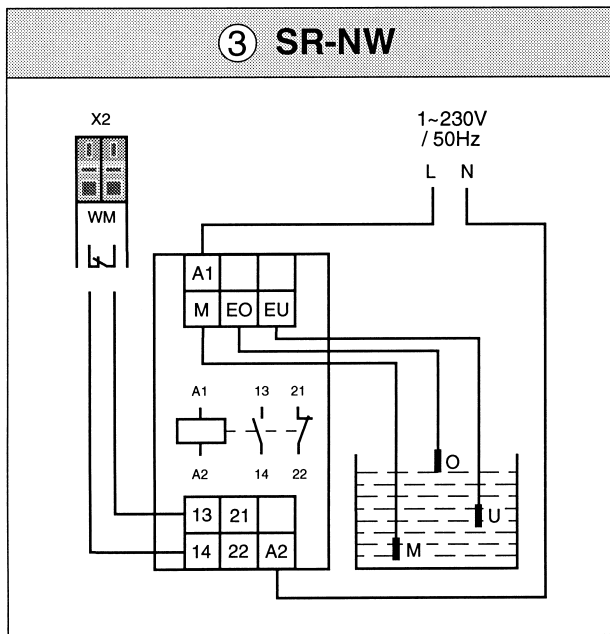
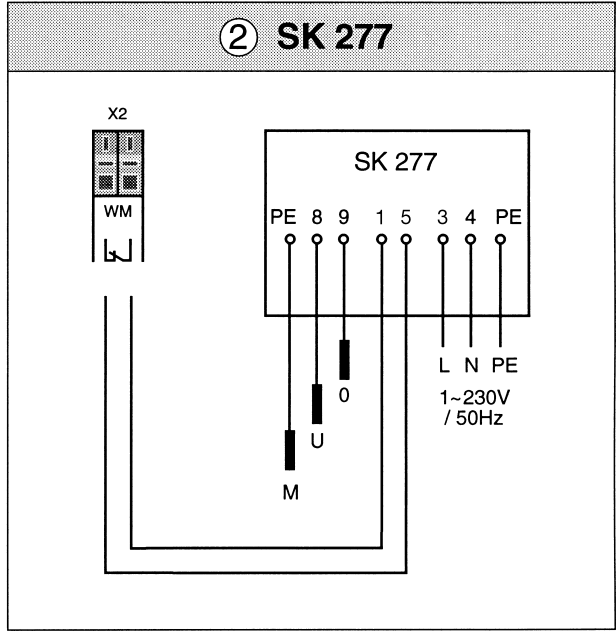
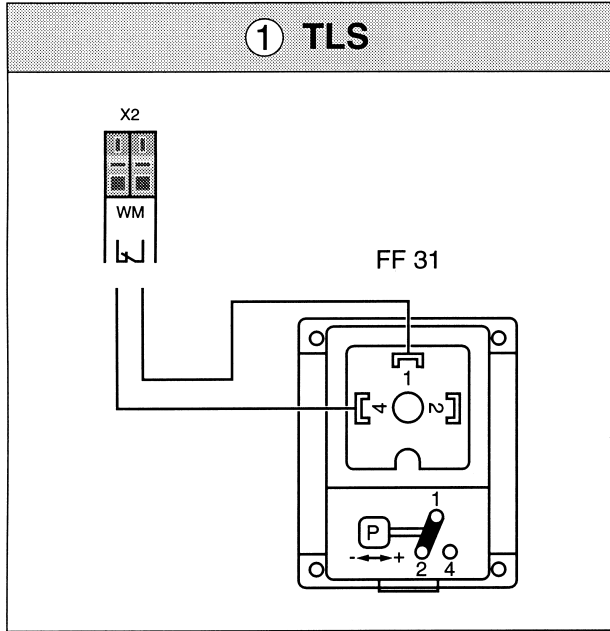


Fig. 3

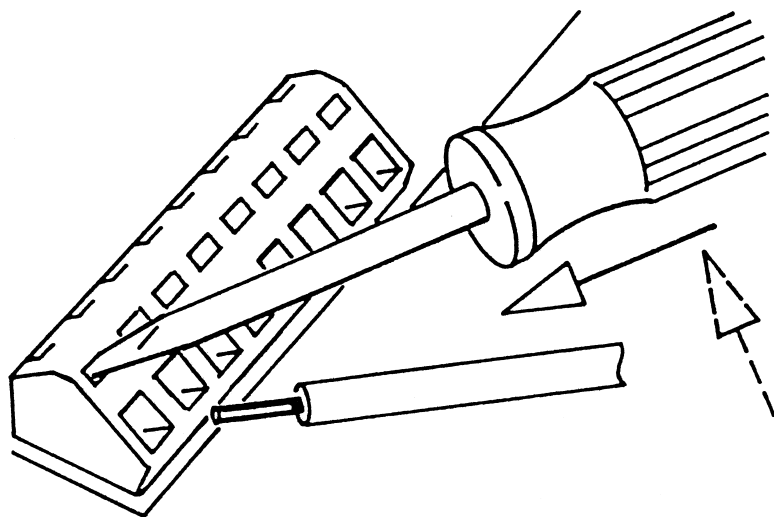


Fig. 4

D

1. Allgemeines	4
2. Sicherheit	4
3. Transport und Zwischenlagerung	4
4. Beschreibung von Erzeugnis und Zubehör	4
5. Aufstellung / Einbau	4
6. Inbetriebnahme	5
7. Wartung	5
8. Störungen, Ursachen und Beseitigung	5

E

1. Generalidades	13
2. Seguridad	13
3. Transporte y almacenaje	13
4. Descripción del producto y de los accesorios	13
5. Instalación / montaje	13
6. Puesta en marcha	14
7. Mantenimiento	14
8. Fallos: causas y soluciones	14

GB

1. General	6
2. Safety Notes	6
3. Transport and Storage	6
4. Description of the Product and Accessories	6
5. Siting / Installation	6
6. Commissioning	7
7. Maintenance	7
8. Faults, Causes and Remedies	7

I

1. Generalità	15
2. Sicurezza	15
3. Trasporto e magazzino	15
4. Descrizione prodotto e accessori	15
5. Montaggio / Installazione	15
6. Messa in esercizio	16
7. Manutenzione	16
8. Blocchi, cause e rimedi	16

F

1. Généralités	8
2. Sécurité	8
3. Transport et stockage avant utilisation	8
4. Description du produit et des accessoires	8
5. Installation / Montage	8
6. Mise en service	9
7. Entretien	9
8. Pannes, causes et remèdes	9

H

1. Általános rész	17
2. Biztonság	17
3. Szállítás és közbenső raktározás	17
4. A termék és tartozékai leírása	17
5. Felállítás / beépítés	17
6. Üzembehelyezés	18
7. Karbantartás	18
8. Üzemzavarok, oka és elhárítása	18

NL

1. Algemeen	11
2. Veiligheid	11
3. Transport en tussenopslag	11
4. Omschrijving van het produkt	11
5. Opstelling / inbouw	11
6. Inbedrijfname	12
7. Onderhoud	12
8. Storingen, oorzaken en oplossingen	12

PL

1. Dane ogólne	19
2. Bezpieczeństwo	19
3. Transport i magazynowanie	19
4. Opis wyrobu i wyposażenie dodatkowego	19
5. Ustawienie / Montaż	19
6. Uruchomienie	20
7. Obsługa	20
8. Awarie, przyczyny i usuwanie	20

CZ

1. Všeobecné informace	21
2. Bezpečnost	21
3. Přeprava a skladování	21
4. Popis výrobku a příslušenství	21
5. Umístění / instalace	21
6. Uvadění do provozu	22
7. Údržba	22
8. Poruchy, jejich příčiny a odstraňování	22

RUS

1. Общие положения	23
2. Меры безопасности	23
3. Транспортировка и хранение	23
4. Описание изделия и принадлежностей	23
5. Установка / монтаж	23
6. Ввод в эксплуатацию	24
7. Обслуживание	24
8. Неисправности, причины и способы устранения	24

1 Общие положения

Монтаж и ввод в эксплуатацию разрешается производить только специалистам !

1.1 Назначение

Устройство предназначено для автоматического управления насосами малой мощности в составе

- установок водоснабжения,
- установок пожаротушения,
- погружных насосов.

1.2 Технические данные

1.2.1 Подключение и мощностные данные

Напряжение питающей сети:	1~220 В, 50 Гц 3~220 В, 50 Гц 3~380 В, 50 Гц
Максимальная коммутируемая мощность:	$P2 \leq 4 \text{ кВт}$ (3 – 380 В) (макс. ток 10 А)
Степень защиты:	IP 41
Сетевой предохранитель:	16 А, АС 3
Температура окружающей среды:	0 – 40° С

2 Меры безопасности

Следует безусловно соблюдать меры безопасности, приведенные в инструкциях по монтажу и эксплуатации подключаемых насосов.

3 Транспортировка и хранение

ВНИМАНИЕ!

Устройство необходимо защищать от механических повреждений вследствие ударов и толчков. Электрические детали не должны подвергаться воздействию температур вне диапазона от -10° С до +50° С.

4 Описание изделия и принадлежностей

4.1 Лицевая панель устройства управления (рис. 1)

С помощью прибора ER 1 (-А) осуществляется автоматическое управление насосами. На лицевой панели прибора расположены следующие переключатели и индикаторы:

- **Основной** 3–х полюсный переключатель (поз. 1) (L1, L2, L3)

0 → Выкл

1 → Вкл

- **Переключатель управления** (поз. 2)

Автоматика → автоматический режим со всеми защитными функциями, электронной защитой двигателя, от недостатка воды или перелива.

0 → Выкл.

☞ → ручной режим; включение двигателя производится независимо от давления в системе и без защитных функций. Функция защитного контакта обмотки двигателя сохраняется. Этот режим предусмотрен для пробных пусков. Ручной режим продолжается приблиз. 2 мин., после чего отключается.

- **Индикатор режима** (поз. 3): светится зеленым светом при работе насоса, мигает при сбое в работе насоса.

- **Индикатор неисправности** (поз. 4): светится красным светом при сбоях в контуре подачи воды.

4.2 Функции устройства (рис. 2)

- **Внутренняя электронная защита двигателя:** для предотвращения перегрузок двигателя защитный размыкатель должен быть настроен на номинальный ток насоса / двигателя с помощью потенциометра P1. Клеммы защитного контакта обмотки двигателя должны быть закорочены.

- **Внешняя защита двигателя с помощью защитного контакта в обмотке двигателя:** Если двигатель защищается посредством встроенного контакта в обмотке, то потенциометр

P1 необходимо установить в крайнее правое положение (максимальное значение).

- **Время задержки выключения:** после поступления команды от датчика на автоматическое выключение насоса он может еще оставаться в работе в течение заданного времени. Это время устанавливается с помощью потенциометра P2 в диапазоне от 0 до 2 мин.

- **Защита от работы "всухую":** в установках водоснабжения и пожаротушения не допускается работа насосов "всухую". Для защиты от недостатка воды в резервуар встраиваются поплавковый переключатель (WA 65/95) или погружные электроды, которые отключают насос при падении уровня воды ниже минимального значения.

- **Предупреждение о переливе:** электроника для защиты от работы "всухую" используется также и для предупреждения о переливе в погружных насосах. Для этого должна быть инвертирована переключающая функция благодаря переключению микропереключателей (см. табл. 2). При замыкании контакта поплавкового переключателя загорается красный индикатор неисправности и выдается аварийный сигнал для систем внешнего сбора информации о сбоях. Насос же продолжает работать. Сброс аварийного сигнала происходит автоматически после устранения перелива.

- **Задержка на срабатывание защиты от работы "всухую":** выключение насоса по сигналу защиты от работы "всухую", также как и последующее включение после устранения причины могут быть задержаны во времени. Время задержки устанавливается с помощью потенциометра P3 от 2 сек до 2 мин.

- **Пробный пуск:** при установке функции "пробный пуск" насос включается на 10 сек после каждых 10 часов простоя. Это важно, например, для поддержания готовности установок пожаротушения. В результате замыкания переключателя S3 пробный пуск не функционирует.

4.3 Объем поставок

Устройство управления ER 1 (-А)

(ER 1-А: 2 WA 95, сирена)

Инструкция по монтажу и эксплуатации

5 Установка / монтаж

5.1 Монтаж

Устройство управления крепится на стене при помощи дюбелей и шурупов (диаметром 4 мм). При этом промежуточная рамка служит в качестве кондуктора для сверления отверстий.

5.2 Электрическое подключение (рис. 2)



Электрическое подключение разрешается производить электромонтеру, имеющему допуск соответствующего местного энергоснабжающего предприятия, и согласно действующим правилам.

- Вид тока и напряжения электросети должны соответствовать данным на шильдике подключаемого насоса / двигателя.
- Заземлить установку согласно правилам.
- Сетевой кабель: для трехфазных двигателей – 4 x 1,5 кв. мм, для однофазных – 3 x 1,5 кв. мм.
- Указание для работы с безвинтовыми клеммами: рис. 4 показывает, как надо раскрывать клеммы с помощью отвертки. К каждому контакту может быть подсоединен только один провод.

- Клеммная колодка подключается в следующем порядке:

(L), (N), PE:

однофазная сеть 1~220 В;

Переключить клеммы X4 электронной платы в соответствии с указанием "230 В" (см рис. 2)

L1, L2, L3, PE:

трехфазная сеть 3~380 В;

Переключить клеммы X4 электронной платы в соответствии с указанием "400 В" (см рис. 2) (заводская уставка)

L1, L2, L3, PE:

трехфазная сеть 3~220 В,
Переключить клеммы X4 электронной платы в соответствии с
указанием "230 В" (см рис. 2)

U, V, PE:

подключение однофазного насоса / двигателя;

U, V, W, PE:

подключение трехфазного насоса / двигателя;

SBM:

подключение для вывода сигнала о рабочем режиме,
беспотенциальный контакт с максимальной нагрузочной
способностью 250 В, 1 А. Когда двигатель работает, контакт
замкнут;

SSM:

подключение для вывода сигнала о сбое, беспотенциальный
перекидной контакт с максимальной нагрузочной способностью
250 В, 1 А, например, для подключения сирены;

Option 24 V:

подключение для еще свободных функциональных расширений,
например, для управления внешней комбинацией треугольник-
звезда для установок большой мощности. Беспотенциальный
перекидной контакт с максимальной нагрузочной способностью
250 В, 1 А; выход постоянного напряжения 24 В.

Geber P:

подключение реле давления или поплавкового переключателя
для включения-выключения насоса;

TLS:

защита от недостатка воды или предупреждение о переливе.
Различные возможности защиты от работы "всухую" и их
варианты подключения приведены на рис. 3;

WSK:

подключение защитного контакта обмотки двигателя; На
печатной плате прибора необходимо установить переключатели
и потенциометры в соответствии с различными функциями,
приведенными в табл. 1.

6 Ввод в эксплуатацию

Перед вводом в эксплуатацию насосов с блоком управления
ER 1 (-A) необходимо для различных применений произвести
установки, приведенные в табл. 2.

7 Обслуживание

Устройство автоматического управления насосами не
нуждается в обслуживании.

8 Неисправности, причины и способы устранения

Светится зеленый светодиод:
сработала защита двигателя.
После устранения причины не происходит автоматического
сброса блокировки.

Для сброса блокировки установить переключатель управления
в положение "0".

Светится красный светодиод:
отключение вследствие недостатка воды или перелива.
Сброс блокировки происходит автоматически после устранения
причины.

Разблокирование возможно также установкой переключателя
управления в положение "0".

SSM:
при каждом сбое или переливе выдается внешний сигнал.

**Если не удается устранить сбой в работе, то обращайтесь,
пожалуйста, к специалисту по данному оборудованию или
в службу сервиса фирмы WILLO.**

Таблица 1: Функции микропереключателей и потенциометров (рис. 1)

Переключатель/ потенциометр	Функции
S 2	Инверсия сигнала датчика: S 2 разомкнут: насос работает при замкнутом контакте датчика S 2 замкнут: насос работает при разомкнутом контакте датчика
S 3	Пробный: S 3 разомкнут: с пробным пуском S 3 замкнут: без пробного пуска
S 4	Инверсия сигнала для входа защиты от работы "всухую": S 4 разомкнут: насос выключается при недостатке воды (повышении давления) S 4 замкнут: насос включается при переливе (погружной насос)
S 5	В серийном исполнении переключатель не задействован
S 6	Инверсия сигнала для входа защиты от работы "всухую": S 6 в верхнем положении: насос выключается при недостатке воды S 6 в нижнем положении: насос включается при переливе
S 7	Переключатель для расширения функций выхода опции
P1	Установка на номинальный ток двигателя
P2	Время задержки выключения насоса (0 – 2 мин)
P3	Время задержки срабатывания защиты от недостатка воды / перелива

Таблица 2: Установка микропереключателей и потенциометров для различных применений

Переключатель/ потенциометр	Повышение давления	Установка пожаротушения	Дренаж**
S 2	0*	1*	0
S 3	0	0	1
S 4	0	0	1
S 6	вверх	вверх	вниз
P1 (R 10)	Согласно шильдику двигателя		
P2 (R 27)	2	2	0
P3 (R 48)	0,5	0,5	0

* 0 → микропереключатель разомкнут, 1 → микропереключатель замкнут

** Заводская уставка









WILO AG
Nortkirchenstraße 100
44263 Dortmund
Germany
T +49 231 4102-0
F +49 231 4102-7363
www.wilo.com

Wilo – International (Subsidiaries)

Austria

WILO Handelsges. m.b.H.
1230 Wien
T +43 5 07507-0
F +43 5 07507-42
office@wilo.at

Azerbaijan

WILO Caspian LLC
1014 Baku
T +994 12 4992386
F +994 12 4992879
info@wilo.az

Belarus

WILO Bel OOO
220035 Minsk
T +375 17 2503393
F +375 17 2503383
wilobel@wilo.by

Belgium

WILO SA/NV
1083 Ganshoren
T +32 2 4823333
F +32 2 4823330
info@wilo.be

Bulgaria

WILO Bulgaria Ltd.
1125 Sofia
T +359 2 9701970
F +359 2 9701979
info@wilo.bg

Canada

WILO Canada Inc.
Calgary, Alberta T2A5L4
T/F +1 403 2769456
bill.lowe@wilo-na.com

China

WILO SALMSON (Beijing)
Pumps System Ltd.
101300 Beijing
T +86 10 80493900
F +86 10 80493788
wilobj@wilo.com.cn

Croatia

WILO Hrvatska d.o.o.
10090 Zagreb
T +38 51 3430914
F +38 51 3430930
wilo-hrvatska@wilo.hr

Czech Republic

WILO Praha s.r.o.
25101 Cestlice
T +420 234 098 711
F +420 234 098 710
info@wilo.cz

Denmark

WILO Danmark A/S
2690 Karlslunde
T +45 70 253312
F +45 70 253316
wilo@wilo.dk

Estonia

WILO Eesti OÜ
12618 Tallinn
T +372 6509780
F +372 6509781
info@wilo.ee

Finland

WILO Finland OY
02330 Espoo
T +358 207401540
F +358 207401549
wilo@wilo.fi

France

WILO S.A.S.
78310 Coignières
T +33 1 30050930
F +33 1 34614959
info@wilo.fr

Great Britain

WILO (U.K.) Ltd.
DE14 2WJ Burton-
Upon-Trent
T +44 1283 523000
F +44 1283 523099
sales@wilo.co.uk

Greece

WILO Hellas AG
14569 Anixi (Attika)
T +302 10 6248300
F +302 10 6248360
wilo.info@wilo.gr

Hungary

WILO Magyarország Kft
2045 Törökbálint
(Budapest)
T +36 23 889500
F +36 23 889599
wilo@wilo.hu

Ireland

WILO Engineering Ltd.
Limerick
T +353 61 227566
F +353 61 229017
sales@wilo.ie

Italy

WILO Italia s.r.l.
20068 Peschiera
Borromeo (Milano)
T +39 25538351
F +39 255303374
wilo.italia@wilo.it

Kazakhstan

WILO Central Asia
050002 Almaty
T +7 3272 785961
F +7 3272 785960
in.pak@wilo.kz

Korea

WILO Pumps Ltd.
621-807 Gimhae
Gyeongnam
T +82 55 3405809
F +82 55 3405885
wilo@wilo.co.kr

Latvia

WILO Baltic SIA
1019 Riga
T +371 7 145229
F +371 7 145566
mail@wilo.lv

Lebanon

WILO SALMSON
Lebanon
12022030 El Metn
T +961 4 722280
F +961 4 722285
wsl@cyberia.net.lb

Lithuania

WILO Lietuva UAB
03202 Vilnius
T/F +370 2 236495
mail@wilo.lt

Montenegro

WILO Beograd d.o.o.
11000 Beograd
T +381 11 2850410
F +381 11 2851278
office@wilo.co.yu

The Netherlands

WILO Nederland b.v.
1948 RC Beverwijk
T +31 251 220844
F +31 251 225168
info@wilo.nl

Norway

WILO Norge AS
0901 Oslo
T +47 22 804570
F +47 22 804590
wilo@wilo.no

Poland

WILO Polska Sp. z o.o.
05-090 Raszyn
T +48 22 7026161
F +48 22 7026100
wilo@wilo.pl

Portugal

Bombas Wilo-Salmson
Portugal Lda.
4050-040 Porto
T +351 22 2076900
F +351 22 2001469
bombas@wilo-salmson.pt

Romania

WILO Romania s.r.l.
041833 Bucharest
T +40 21 4600612
F +40 21 4600743
wilo@wilo.ro

Russia

WILO Rus ooo
123592 Moscow
T +7 495 7810690
F +7 495 7810691
wilo@orc.ru

Serbia

WILO Beograd d.o.o.
11000 Beograd
T +381 11 2850410
F +381 11 2851278
office@wilo.co.yu

Slovakia

WILO Slovakia s.r.o.
82008 Bratislava 28
T +421 2 45520122
F +421 2 45246471
wilo@wilo.sk

Slovenia

WILO Adriatic d.o.o.
1000 Ljubljana
T +386 1 5838130
F +386 1 5838138
wilo.adriatic@wilo.si

Spain

WILO Ibérica S.A.
28806 Alcalá de Henares
(Madrid)
T +34 91 8797100
F +34 91 8797101
wilo.iberica@wilo.es

Sweden

WILO Sverige AB
35246 Växjö
T +46 470 727600
F +46 470 727644
wilo@wilo.se

Switzerland

EMB Pumpen AG
4310 Rheinfelden
T +41 61 8368020
F +41 61 8368021
info@emb-pumpen.ch

Turkey

WILO Pompa Sistemleri
San. ve Tic. A.Ş.
34857 Istanbul
T +90 216 6610203
F +90 216 6610212
wilo@wilo.com.tr

Ukraine

WILO Ukraina t.o.w.
01033 Kiev
T +38 044 2011870
F +38 044 2011877
wilo@wilo.ua

USA

WILO-EMU LLC
Thomasville, Georgia
31758-7810
T +1 229 584 0098
F +1 229 584 0234
terry.rouse@wilo-emu.com

USA

WILO USA LLC
Calgary, Alberta T2A5L4
T/F +1 403 2769456
bill.lowe@wilo-na.com

Wilo – International (Representation offices)

Bosnia and Herzegovina

71000 Sarajevo
T +387 33 714510
F +387 33 714511
zeljko.cvjetkovic@wilo.ba

Georgia

0177 Tbilisi
T/F +995 32317813
info@wilo.ge

Macedonia

1000 Skopje
T/F +389 2122058
valerij.vojneski@wilo.com.mk

Moldova

2012 Chisinau
T/F +373 2 223501
sergiu.zagurean@wilo.md

Tajikistan

Dushanbe
T +992 93 5554541

Uzbekistan

100046 Taschkent
T/F +998 71 1206774
info@wilo.uz

January 2007



WILO AG
Nortkirchenstraße 100
44263 Dortmund
Germany
T 0231 4102-0
F 0231 4102-7363
wilo@wilo.de
www.wilo.de

Wilo-Vertriebsbüros in Deutschland

G1 Nord

WILO AG
Vertriebsbüro Hamburg
Beim Strohhouse 27
20097 Hamburg
T 040 5559490
F 040 55594949
hamburg.anfragen@wilo.de

G3 Sachsen/Thüringen

WILO AG
Vertriebsbüro Dresden
Frankenring 8
01723 Kesselsdorf
T 035204 7050
F 035204 70570
dresden.anfragen@wilo.de

G5 Südwest

WILO AG
Vertriebsbüro Stuttgart
Hertichstraße 10
71229 Leonberg
T 07152 94710
F 07152 947141
stuttgart.anfragen@wilo.de

G7 West

WILO AG
Vertriebsbüro Düsseldorf
Westring 19
40721 Hilden
T 02103 90920
F 02103 909215
duesseldorf.anfragen@wilo.de

G2 Ost

WILO AG
Vertriebsbüro Berlin
Juliusstraße 52-53
12051 Berlin-Neukölln
T 030 6289370
F 030 62893770
berlin.anfragen@wilo.de

G4 Südost

WILO AG
Vertriebsbüro München
Landshuter Straße 20
85716 Unterschleißheim
T 089 4200090
F 089 42000944
muenchen.anfragen@wilo.de

G6 Rhein-Main

WILO AG
Vertriebsbüro Frankfurt
An den drei Hasen 31
61440 Oberursel/Ts.
T 06171 70460
F 06171 704665
frankfurt.anfragen@wilo.de

Kompetenz-Team Gebäudetechnik

WILO AG
Nortkirchenstraße 100
44263 Dortmund
T 0231 4102-7516
T 01805 R•U•F•W•I•L•O*
7•8•3•9•4•5•6
F 0231 4102-7666

Erreichbar Mo-Fr von 7-18 Uhr.

- Antworten auf
 - Produkt- und Anwendungsfragen
 - Liefertermine und Lieferzeiten
- Informationen über Ansprechpartner vor Ort
- Versand von Informationsunterlagen

Kompetenz-Team Kommune Bau + Bergbau

WILO EMU GmbH
Heimgartenstraße 1
95030 Hof
T 09281 974-550
F 09281 974-551

Werkskundendienst Gebäudetechnik Kommune Bau + Bergbau Industrie

WILO AG
Nortkirchenstraße 100
44263 Dortmund
T 0231 4102-7900
T 01805 W•I•L•O•K•D*
9•4•5•6•5•3
F 0231 4102-7126

Erreichbar Mo-Fr von
7-17 Uhr.
Wochenende und feiertags
9-14 Uhr elektronische
Bereitschaft mit
Rückruf-Garantie!

- Kundendienst-Anforderung
- Werksreparaturen
- Ersatzteilfragen
- Inbetriebnahme
- Inspektion
- Technische Service-Beratung
- Qualitätsanalyse

Wilo-International

Österreich

Zentrale Wien:
WILO Handelsgesellschaft mbH
Eitnergasse 13
1230 Wien
T +43 5 07507-0
F +43 5 07507-15

Vertriebsbüro Salzburg:

Gnigler Straße 56
5020 Salzburg
T +43 5 07507-0
F +43 5 07507-15

Vertriebsbüro Oberösterreich:

Trattnachtalstraße 7
4710 Grieskirchen
T +43 5 07507-0
F +43 5 07507-15

Schweiz

EMB Pumpen AG
Gerstenweg 7
4310 Rheinfelden
T +41 61 8368020
F +41 61 8368021

Standorte weiterer Tochtergesellschaften

Aserbaidschan, Belarus,
Belgien, Bulgarien, China,
Dänemark, Estland, Finnland,
Frankreich, Griechenland,
Großbritannien, Irland, Italien,
Kanada, Kasachstan, Korea,
Kroatien, Lettland, Libanon,
Litauen, Montenegro,
Niederlande, Norwegen,
Polen, Portugal, Rumänien,
Russland, Schweden, Serbien,
Slowakei, Slowenien,
Spanien, Tschechien, Türkei,
Ukraine, Ungarn, USA

Die Adressen finden Sie unter
www.wilo.de oder
www.wilo.com.

Stand Februar 2007

* 14 Cent pro Minute aus
dem deutschen Festnetz
der T-Com