

Wilo-EMU FA+T-Motor



EAC

- hr** Upute za ugradnju i uporabu
- sl** Navodila za vgradnjo in obratovanje
- hu** Beépítési és üzemeltetési utasítás
- pl** Instrukcja montażu i obsługi
- ru** Инструкция по монтажу и эксплуатации
- lv** Uzstādīšanas un ekspluatācijas instrukcija
- ro** Instrucțiuni de montaj și exploatare

Fig. 1: T 12, T 13, T 17, T 17.2, T 20

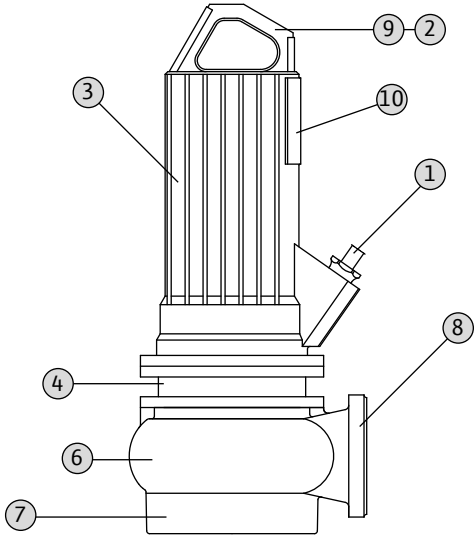


Fig. 1: T 24, T 30, T 34, T 42

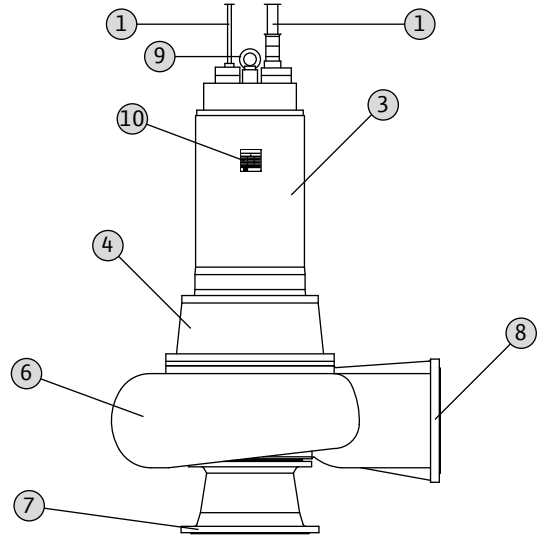


Fig. 1: T 20.1

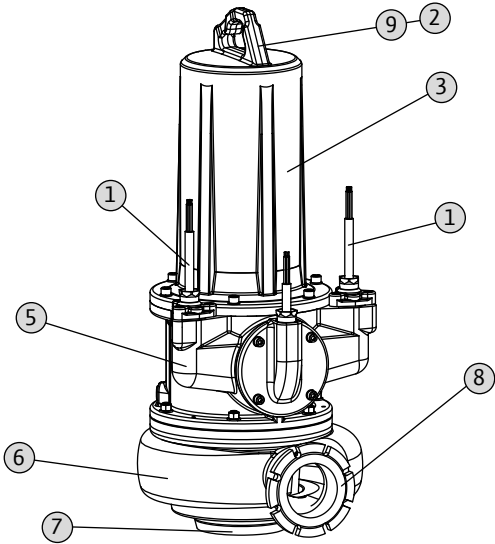


Fig. 1: T 49, T 50, T 50.1, T 56, T 57, T 63.1, T 63.2, T 72

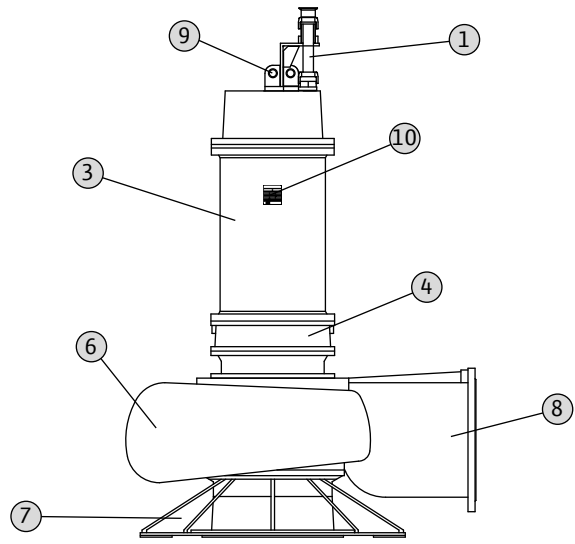
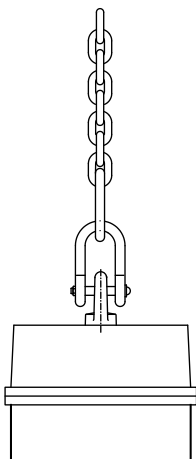


Fig. 2

①



②

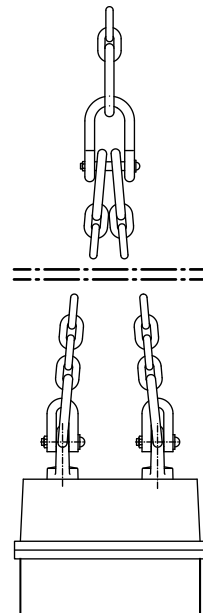


Fig. 3.1

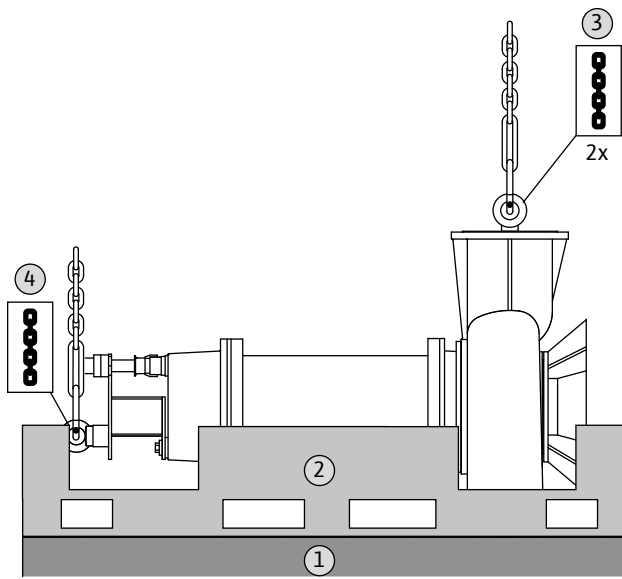


Fig. 3.2

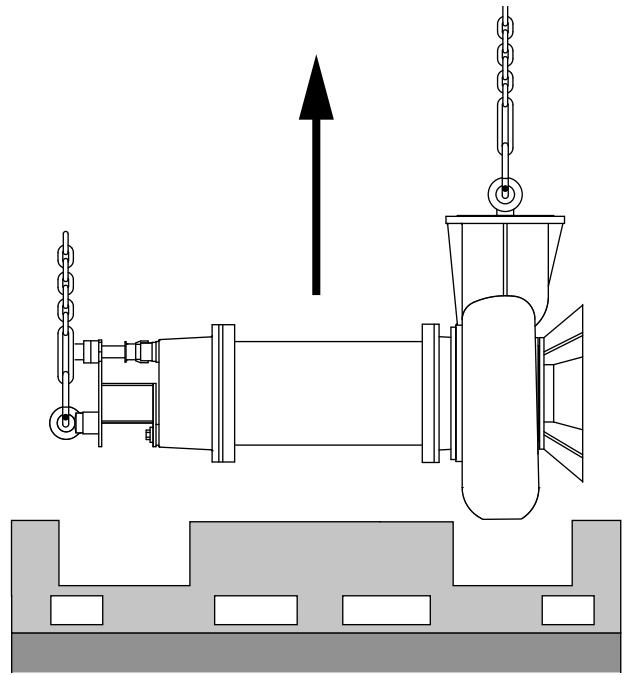


Fig. 3.3

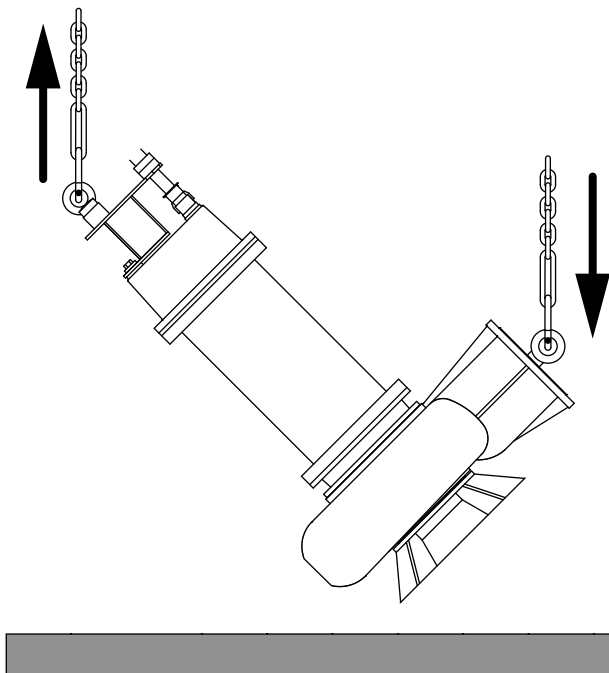


Fig. 3.4

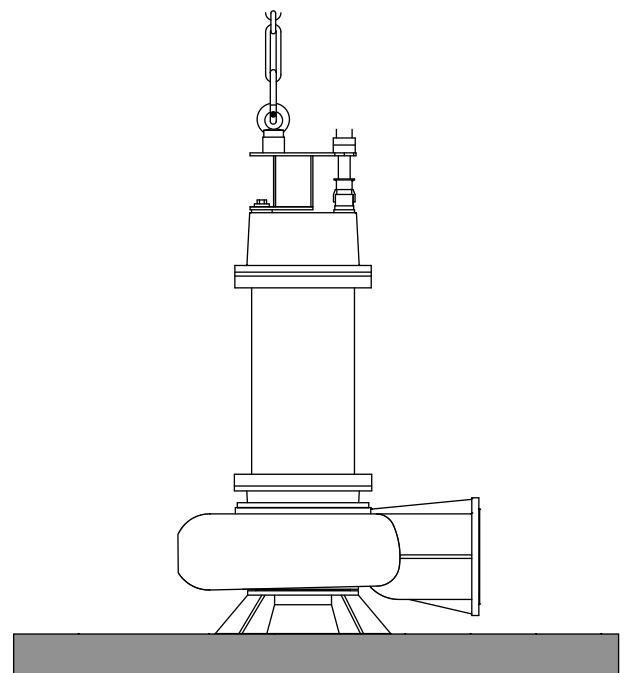


Fig. 4

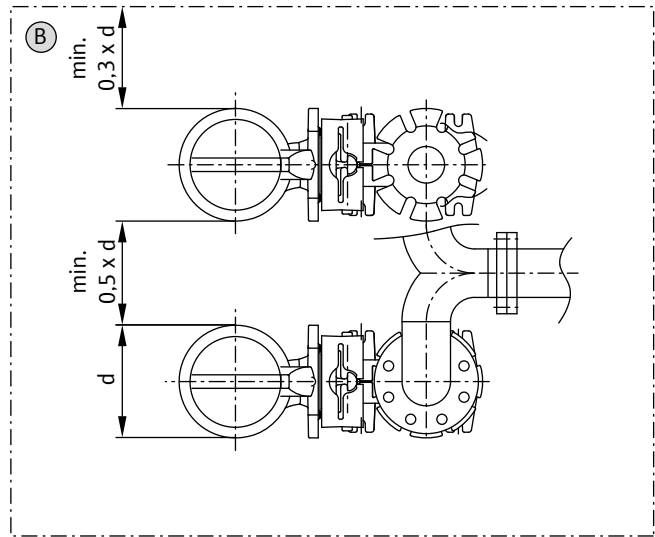
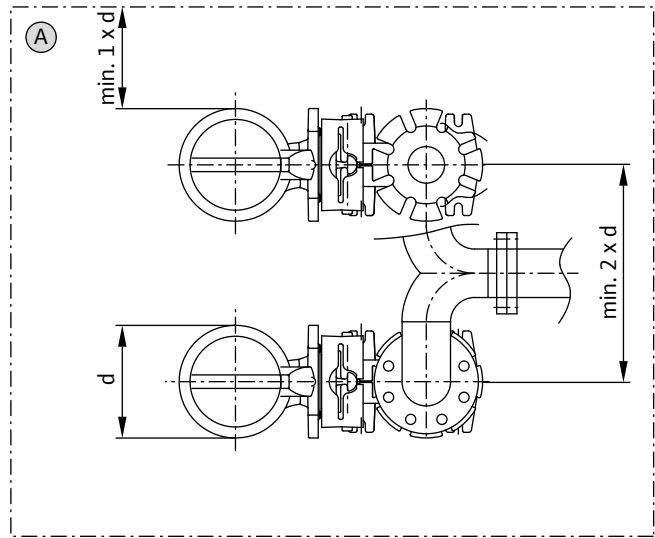
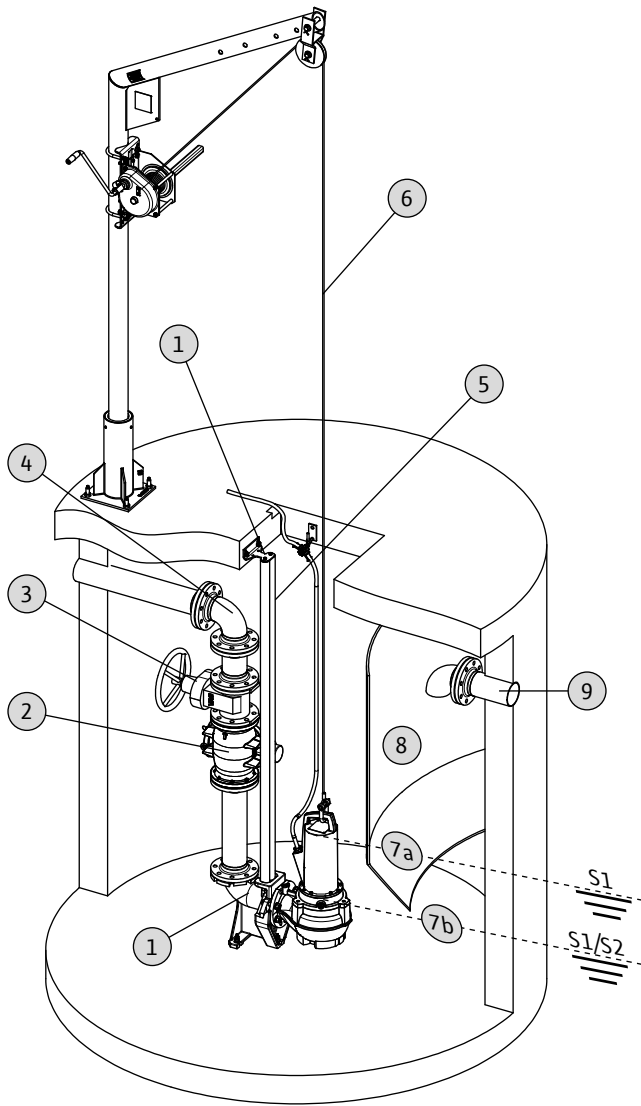


Fig. 5

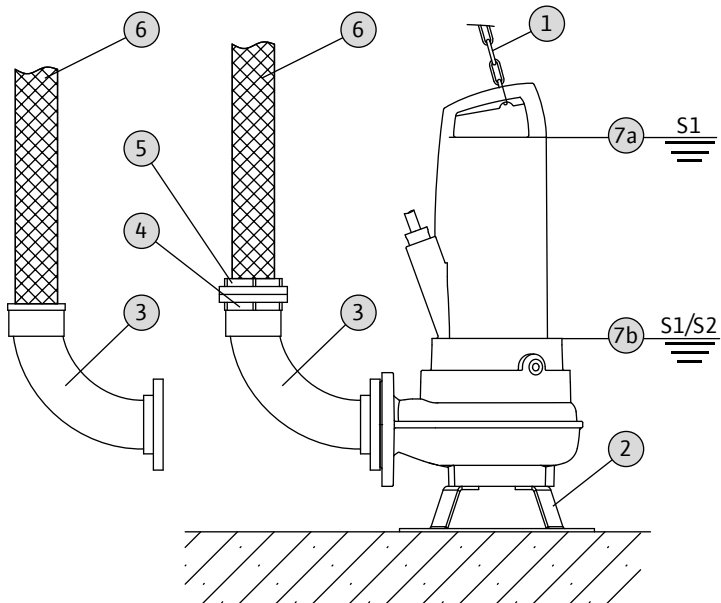


Fig. 6

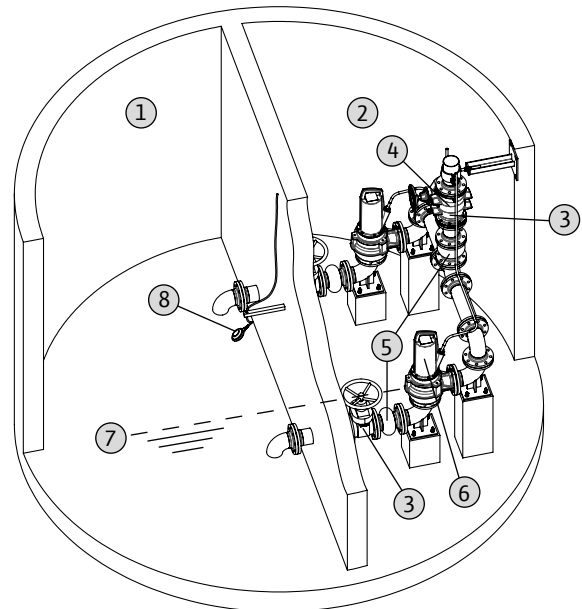


Fig. 7

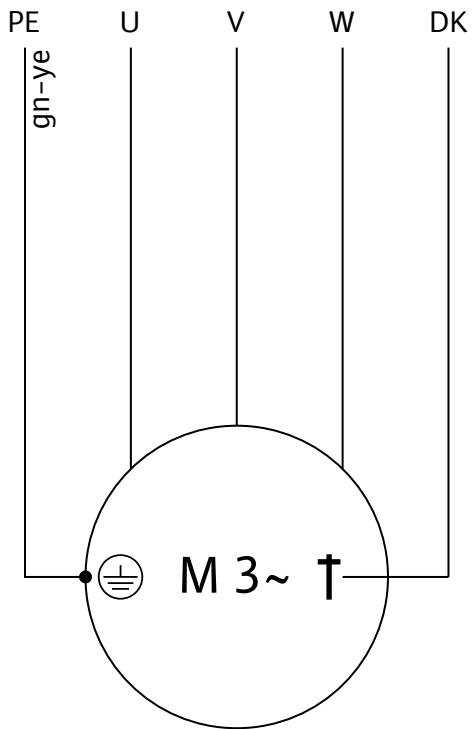


Fig. 8

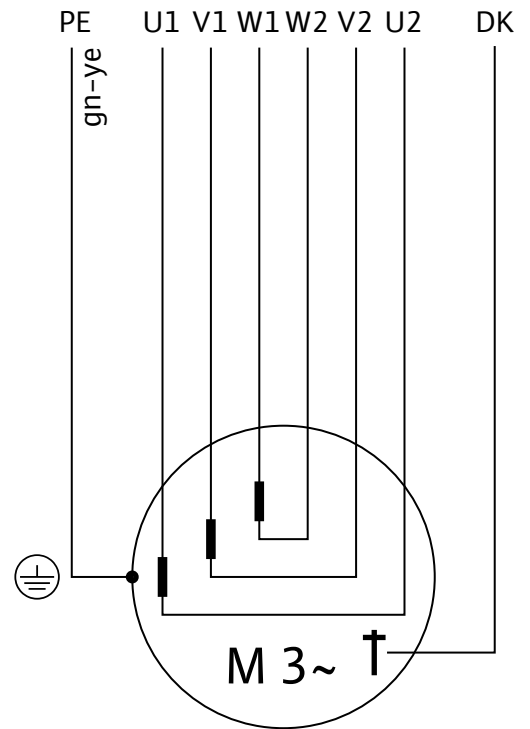


Fig. 9

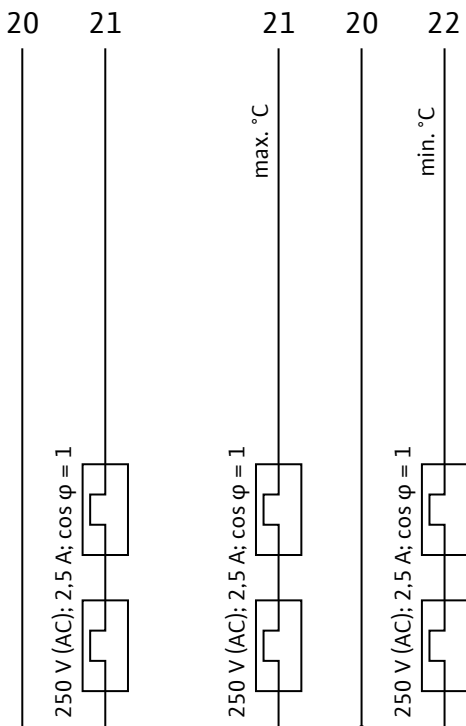


Fig. 10

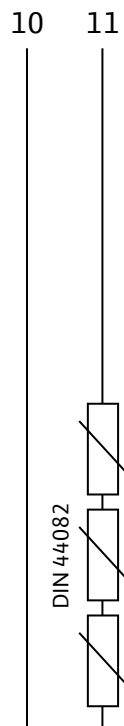


Fig. 11

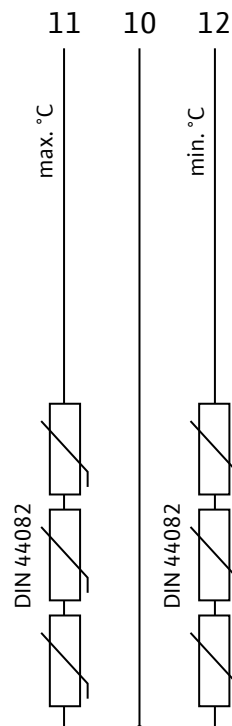


Fig. 12

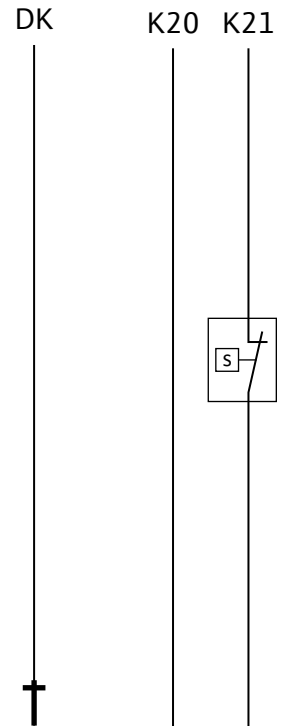


Fig. 13: T 12

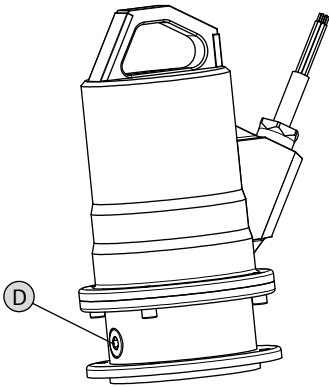


Fig. 13: T 13

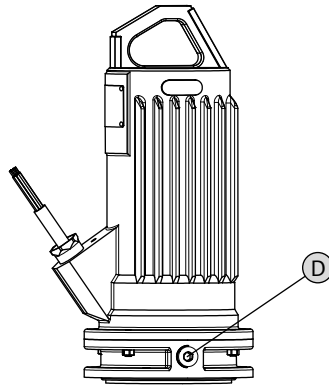


Fig. 13: T 17

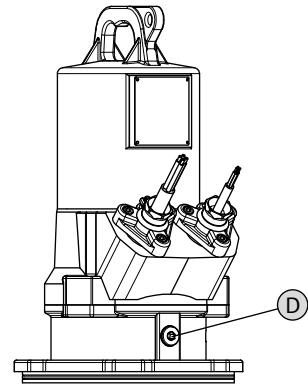


Fig. 13: T 17.2

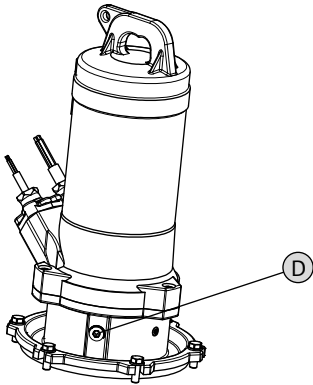


Fig. 13: T 20

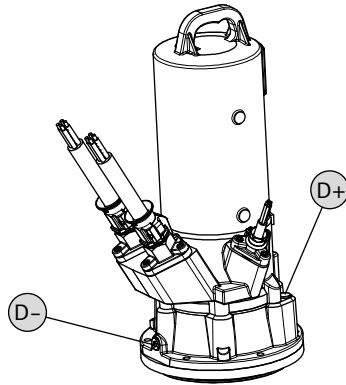


Fig. 13: T 20.1

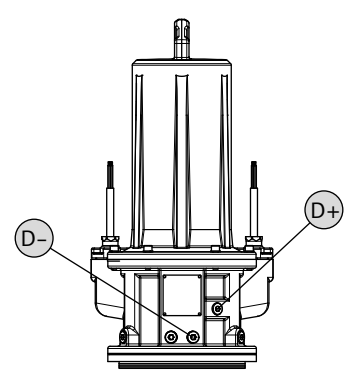


Fig. 13: T 24

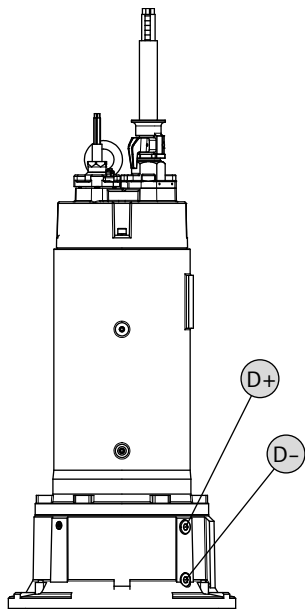


Fig. 13: T 30, T 34, T 42

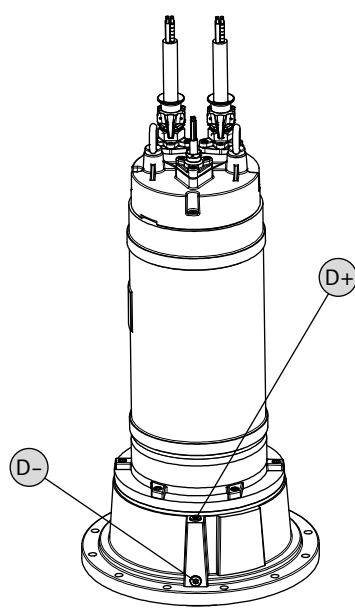


Fig. 13: T 49, T 56

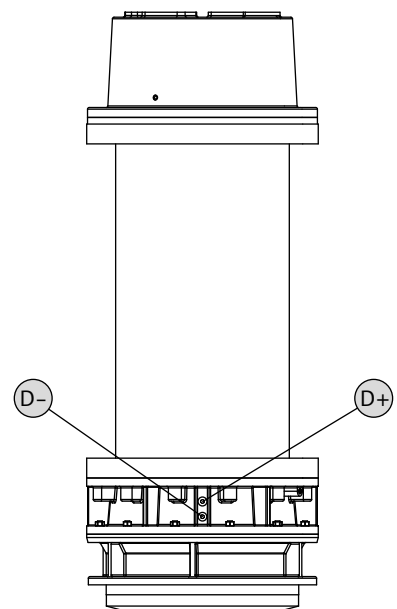


Fig. 13: T 50, T 50.1, T 57, T 63.1

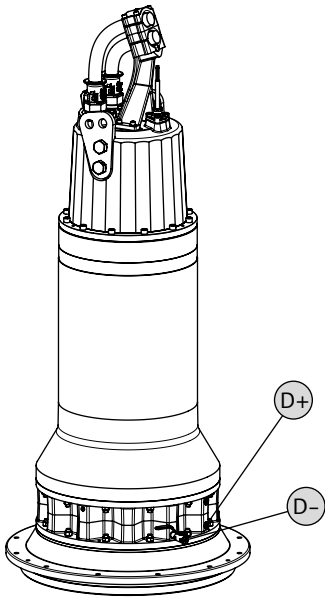


Fig. 13: T 63.2, T 72

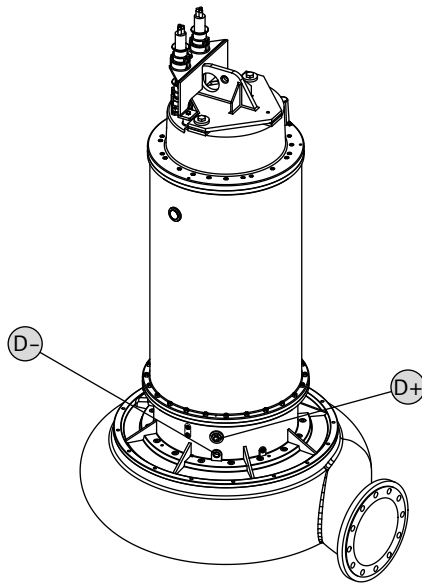


Fig. 14

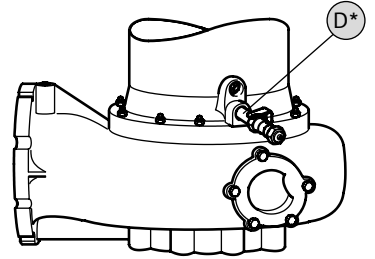


Fig. 15: T 20.1

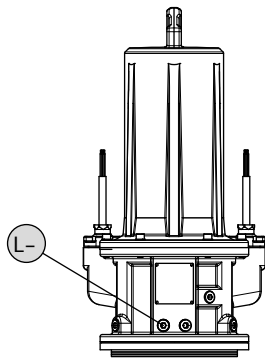


Fig. 15: T 50, T 50.1, T 57, T 63.1

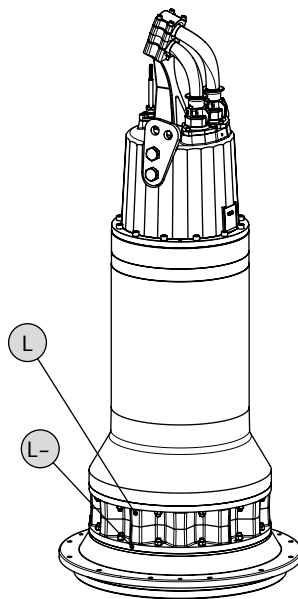


Fig. 15: T 63.2, T 72

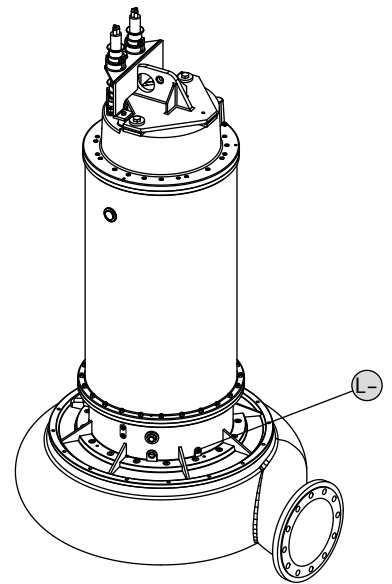


Fig. 16: T 50, T 50.1, T 57, T 63.1

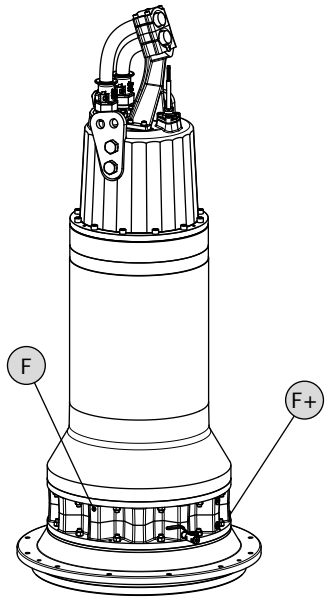


Fig. 16: T 49/56

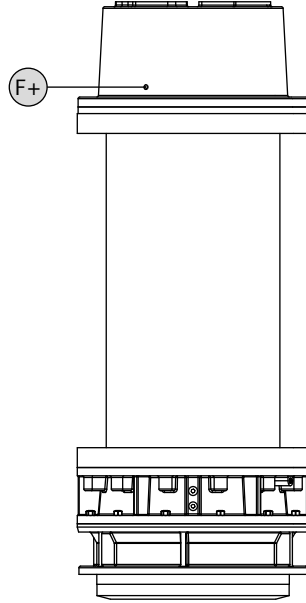


Fig. 16: T 63.2, T 72

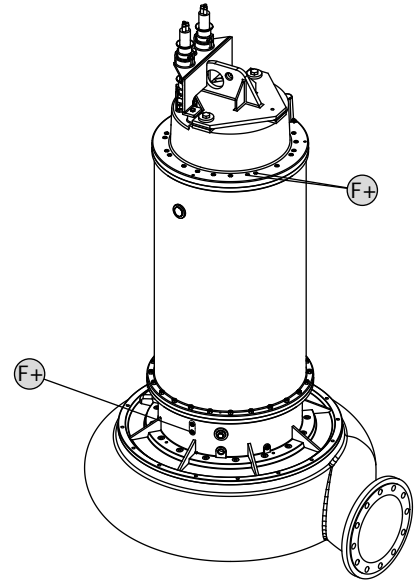


Fig. 17: T 24

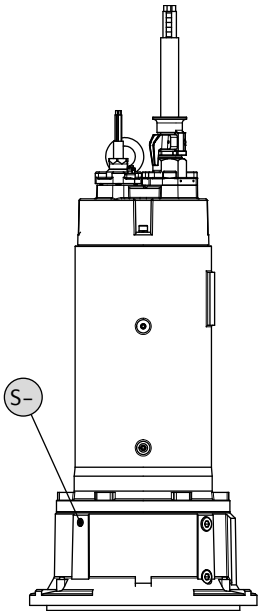


Fig. 17: T 30, T 34, T 42

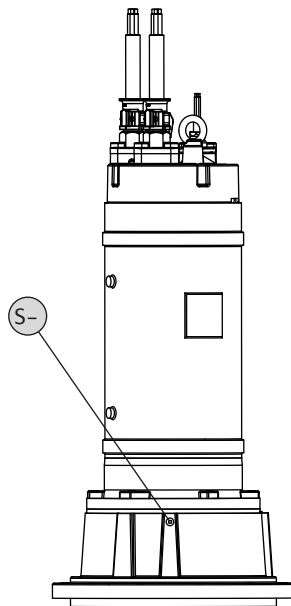


Fig. 17: T 49, T 56

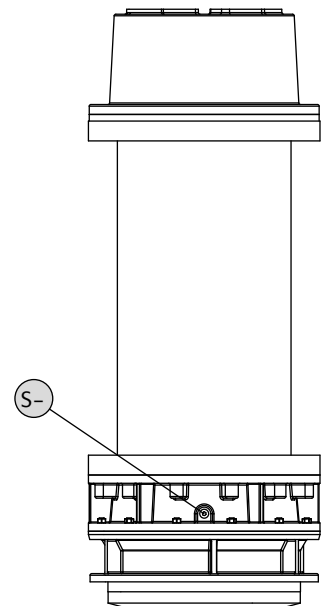


Fig. 17: T 50, T 50.1, T 57, T 63.1

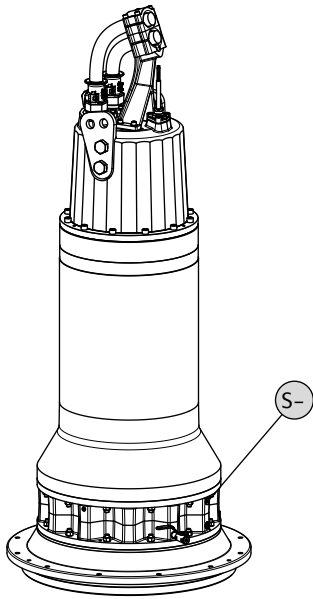


Fig. 17: T 63.2, T 72

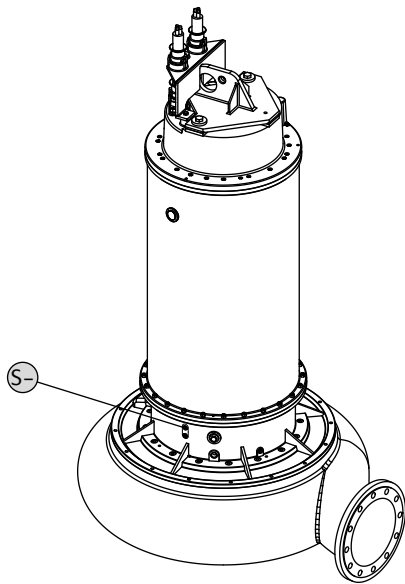


Fig. 18

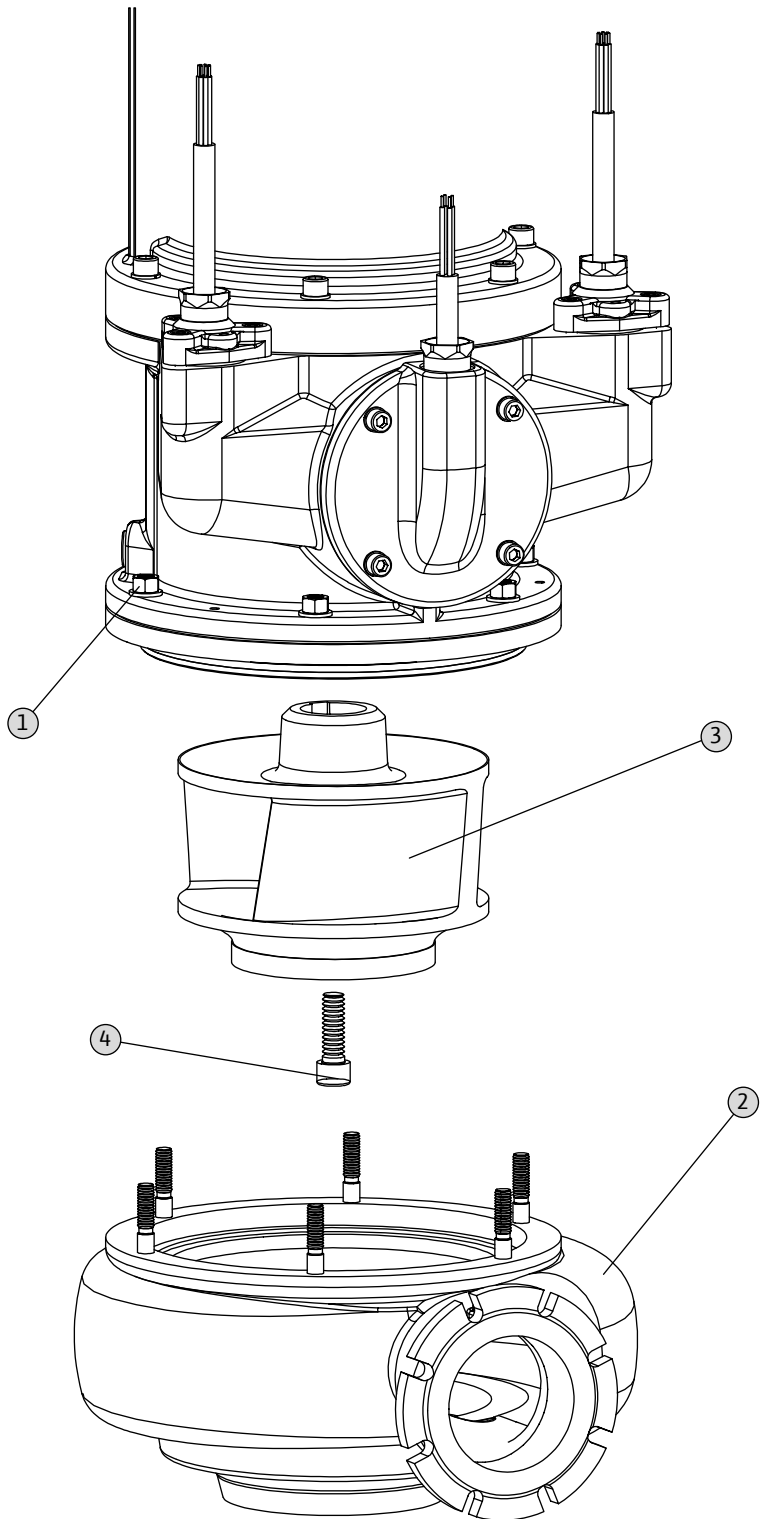
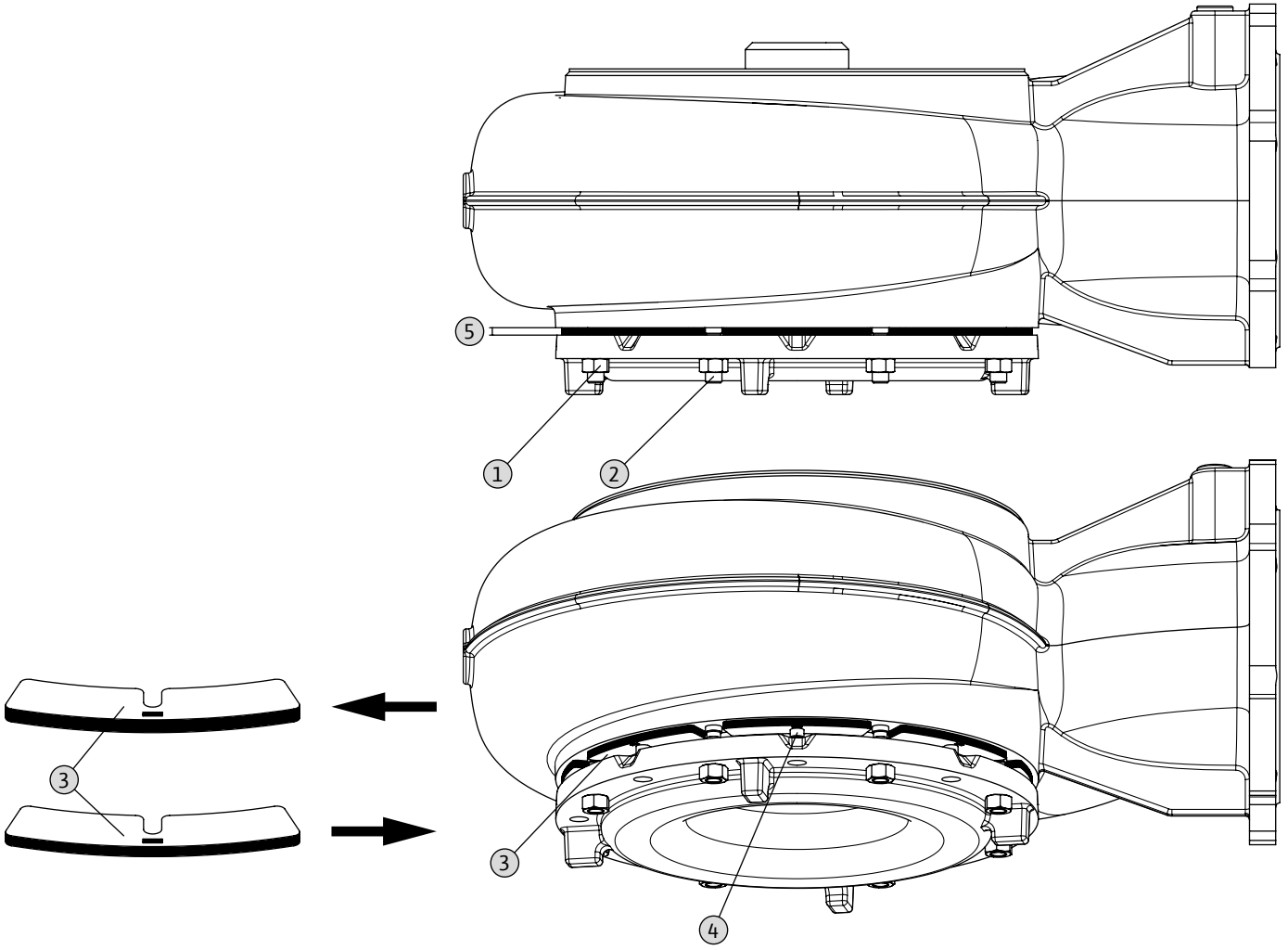


Fig. 19



1.	Вступление	134	7.	Вывод из эксплуатации/утилизация	154
1.1.	Информация об этом документе	134	7.1.	Временный вывод из работы	154
1.2.	Квалификация персонала	134	7.2.	Окончательный вывод из работы для проведения работ по техническому обслуживанию или помещению на хранение	154
1.3.	Авторское право	134	7.3.	Возврат/хранение	155
1.4.	Право на внесение изменений	134	7.4.	Утилизация	155
1.5.	Гарантия	134			
2.	Техника безопасности	135	8.	Содержание в исправности	155
2.1.	Инструкции и указания по технике безопасности	135	8.1.	Эксплуатационные материалы	156
2.2.	Общие правила техники безопасности	135	8.2.	График технического обслуживания	156
2.3.	Работы на электрических устройствах	136	8.3.	Работы по техническому обслуживанию	157
2.4.	Предохранительные и защитные устройства	137	8.4.	Ремонтные работы	159
2.5.	Правила эксплуатации установки	137			
2.6.	Эксплуатационные материалы	137	9.	Поиск и устранение неисправностей	162
2.7.	Перекачиваемые жидкости	137			
2.8.	Уровень звукового давления	138	10.	Приложение	164
2.9.	Действующие стандарты и директивы	138	10.1.	Моменты затяжки	164
2.10.	Маркировка CE	138	10.2.	Эксплуатация с частотными преобразователями	164
3.	Описание изделия	138	10.3.	Допуск по взрывозащите	165
3.1.	Использование по назначению и области применения	138	10.4.	ЕАС	167
3.2.	Конструкция	138	10.5.	Запасные части	168
3.3.	Устройства контроля	140			
3.4.	Эксплуатация во взрывоопасной атмосфере	140			
3.5.	Режимы работы	140			
3.6.	Расшифровка типового обозначения	141			
3.7.	Технические характеристики	141			
3.8.	Объем поставки	141			
3.9.	Принадлежности	141			
4.	Транспортировка и хранение	142			
4.1.	Поставка	142			
4.2.	Транспортировка	142			
4.3.	Хранение	142			
4.4.	Возврат	143			
5.	Монтаж	143			
5.1.	Общая информация	143			
5.2.	Способы монтажа	143			
5.3.	Установка	143			
5.4.	Защита от сухого хода	148			
5.5.	Электроподключение	148			
5.6.	Защита электродвигателя и типы включения	151			
6.	Ввод в эксплуатацию	151			
6.1.	Электроподключение	152			
6.2.	Контроль направления вращения	152			
6.3.	Контроль уровня	152			
6.4.	Эксплуатация во взрывоопасных зонах	152			
6.5.	Ввод в эксплуатацию	153			
6.6.	Правила эксплуатации установки	153			

1. Вступление

1.1. Информация об этом документе

Оригинал инструкции по монтажу и эксплуатации составлен на немецком языке. Все остальные языки настоящей инструкции являются переводом оригинальной инструкции. Инструкция состоит из отдельных глав, которые приведены в оглавлении. Каждая глава имеет заголовок, позволяющий определить, что описывается в этой главе.

Копия декларации соответствия директивам ЕС является частью настоящей инструкции по монтажу и эксплуатации.

При внесении технических изменений в указанную в сертификате конструкцию без согласования с изготовителем сертификат теряет силу.

1.2. Квалификация персонала

Весь персонал, выполняющий какие-либо работы с или на данном насосе, должен иметь соответствующую квалификацию, например, работы на электрических устройствах должны выполнять только квалифицированные специалисты-электрики. Весь персонал должен быть совершеннолетним.

Обслуживающий персонал должен также дополнительно соблюдать действующие местные правила по технике безопасности и предотвращению несчастных случаев.

Необходимо убедиться, что персонал прочел и понял данную инструкцию по монтажу и эксплуатации, при необходимости дополнительно заказать инструкцию на необходимом языке у изготовителя устройства.

Лицам (включая детей) с физическими, сенсорными или психическими нарушениями, а также лицам, не обладающим достаточными знаниями/опытом, разрешено использовать данный насос исключительно под контролем или наставлением лица, ответственного за безопасность вышеупомянутых лиц.

Необходимо контролировать детей, не допуская игр с насосом.

1.3. Авторское право

Авторское право на данную инструкцию по монтажу и эксплуатации сохраняется за изготовителем. Инструкция предназначена для персонала, обеспечивающего монтаж, управление и техническое обслуживание установки. В ней приведены предписания и иллюстрации технического характера, которые ни целиком, ни частично не разрешается копировать, распространять, незаконно использовать в целях конкурентной борьбы или передавать третьим лицам. Используемые изображения могут отличаться от оригинала и служат исключительно для примерной иллюстрации насосов.

1.4. Право на внесение изменений

Изготовитель сохраняет за собой все права на внесение технических изменений в установки

и/или конструктивные детали. Данная инструкция по монтажу и эксплуатации относится к указанному на титульном листе насосу.

1.5. Гарантия

Как правило, в отношении гарантии действуют спецификации, указанные в «Общих условиях заключения торговых сделок» (AGB). Информацию об этих условиях можно найти на веб-сайте www.wilo.com/legal

Любые отклонения от этих условий необходимо внести в договор и рассматривать в приоритетном порядке.

1.5.1. Общая информация

Изготовитель обязуется устранить любые дефекты в проданных им насосах при условии соблюдения перечисленных ниже условий.

- Дефекты в качестве материалов, изготовления и/или конструкции устройства.
- О дефектах пользователь должен сообщить изготовителю в письменной форме в пределах согласованного гарантийного срока.
- Насос должен использоваться только в соответствии с его назначением в условиях эксплуатации.
- К установке должны быть подсоединены и проверены перед вводом в эксплуатацию все контрольные устройства.

1.5.2. Гарантийный срок

Срок действия гарантии регламентируется в «Общих условиях заключения торговых сделок» (AGB).

Отклонения от этих условий необходимо внести в договор!

1.5.3. Запчасти, дополнения конструкции и переоборудование

Для ремонта, замены, дополнений конструкции и переоборудования разрешается использовать только оригинальные запчасти изготовителя. Самовольные дополнения конструкции и переоборудование, а также использование неоригинальных деталей могут привести к серьезным повреждениям насоса и/или травмированию персонала.

1.5.4. Техническое обслуживание

Следует регулярно проводить предусмотренные работы по техническому обслуживанию и осмотрам. Их проведение разрешается доверять только опытным, квалифицированным и получившим специальный допуск лицам.

1.5.5. Повреждения изделия

Неполадки и неисправности, ухудшающие безопасность, должны быть незамедлительно и квалифицированно устранены обученным этому персоналом. Эксплуатировать насос разрешается только в технически исправном состоянии.

Как правило, ремонтные работы выполняются только специалистами технического отдела компании Wilo.

1.5.6. Исключение ответственности

Изготовитель не несет ответственность и не обеспечивает гарантийное обслуживание при повреждении насоса вследствие одной или нескольких из перечисленных ниже причин.

- Неправильно выполненные изготовителем расчеты из-за неверных данных пользователя или заказчика
- Несоблюдение указаний по технике безопасности и рабочих инструкций в соответствии с этой инструкцией по монтажу и эксплуатации
- Использование не по назначению
- Неправильное хранение и транспортировка
- Не соответствующий правилам монтаж/демонтаж
- Неправильное техническое обслуживание
- Неправильно выполненные ремонтные работы
- Проблемы грунта или неправильно выполненные строительные работы
- Химические, электрохимические и электрические воздействующие факторы
- Износ

При этом исключается любая ответственность изготовителя за причиненный физический и/или материальный ущерб.

2. Техника безопасности

В данной главе приводятся все общие правила техники безопасности и технические инструкции. Кроме того, в каждой последующей главе приводятся особые указания по технике безопасности и технические инструкции. Во время различных фаз эксплуатации данного насоса (монтаж, эксплуатация, техническое обслуживание, транспортировка и т. д.) необходимо учитывать и соблюдать все приведенные указания и инструкции! Пользователь несет ответственность за то, чтобы весь персонал исполнял эти указания и инструкции.

2.1. Инструкции и указания по технике безопасности

В этой инструкции по эксплуатации и техническому обслуживанию используются инструкции и указания по технике безопасности для предотвращения материального ущерба и травмирования персонала. Для однозначного их выделения в тексте, инструкции и указания по технике безопасности различаются следующим образом:

- Инструкции печатаются полужирным шрифтом и относятся непосредственно к предшествующему тексту или разделу.
- Указания по технике безопасности печатаются с небольшим отступом и полужирным шрифтом и всегда начинаются с сигнального слова.
 - **Опасно**
Опасность тяжелых травм или смертельного исхода!

- **Предупреждение**

Опасность тяжелых травм!

- **Осторожно**

Опасность травм персонала!

- **Осторожно** (указание без символа)

Опасность серьезного материального ущерба, не исключено полное разрушение!

- Указания по технике безопасности в отношении травм людей печатаются шрифтом черного цвета и всегда связаны с предупреждающим символом. В качестве предупреждающих символов используются символы опасности, запрещающие и предписывающие символы.

Пример:



Символ опасности: Общие виды опасности



Символ опасности, например, «Электрический ток»



Запрещающий символ, например, «Вход запрещен!»



Предписывающий символ, например, «Носить средства индивидуальной защиты!»

Используемые пиктограммы соответствуют общепринятым стандартам и предписаниям, например, DIN, ANSI.

- Указания по технике безопасности в отношении только материального ущерба печатаются шрифтом серого цвета и без предупреждающих символов.

2.2. Общие правила техники безопасности

- При монтаже и демонтаже насоса не разрешается работать в помещениях и шахтах в одиночку. При этом обязательно необходимо присутствие второго человека.
- Все работы (монтаж, демонтаж, техническое обслуживание, установка) разрешается выполнять только при отключенном насосе. Насос должен быть отсоединен от электросети и предохранен от возможности непреднамеренного включения подачи тока. Все вращающиеся детали должны перестать вращаться.
- Пользователь должен незамедлительно сообщать о любой неисправности или неправильной работе старшему ответственному лицу.
- При возникновении повреждений, угрожающих безопасности, пользователь должен немедленно остановить установку. К таким факторам относятся:
 - Отказ предохранительных и/или защитных устройств
 - Повреждение важных деталей
 - Повреждения электрических устройств, кабелей и изоляции.

- Инструменты и прочая оснастка должны храниться в отведенных местах, чтобы обеспечить надежную и безопасную работу.
- В закрытых помещениях должна обеспечиваться достаточная вентиляция.
- При выполнении сварочных работ и/или работ с электрическими устройствами необходимо убедиться, что отсутствует опасность взрыва.
- Разрешается использовать только строповочные приспособления, допущенные к эксплуатации и соответствующие действующим предписаниям.
- Строповочные приспособления следует выбирать с учетом конкретных особенностей (погоды, приспособлений для подвешивания, характеристик груза и т. д.) и аккуратно хранить.
- Мобильные устройства для подъема грузов следует использовать таким образом, чтобы гарантировать устойчивость устройства при его эксплуатации.
- При использовании мобильных устройств для подъема грузов без опоры принять соответствующие меры для предотвращения опрокидывания, смещения, соскальзывания груза и т. д.
- Необходимо принять меры, чтобы исключить возможность нахождения людей под подвешенными грузами. Кроме того, запрещается перемещение подвешенных грузов над рабочими площадками, на которых находятся люди.
- При использовании мобильных устройств для подъема грузов при необходимости (напр., при недостаточном обзоре) привлечь второго человека, который будет координировать процесс.
- Поднимаемый груз необходимо транспортировать таким образом, чтобы исключить возможность травм при сбое в подаче энергии. Кроме того, при проведении таких работ под открытым небом их следует прервать при ухудшении погодных условий.

Строго соблюдать данные указания. Их несоблюдение может привести к травмированию персонала и/или серьезному материальному ущербу.

2.3. Работы на электрических устройствах



ОПАСНОСТЬ вследствие электрического тока!

При неквалифицированном обращении с электрическим током при работе на электрических устройствах существует угроза жизни! Эти работы должны выполняться только квалифицированными специалистами-электриками.



ОСТОРОЖНО! Не допускать попадания влаги!

При попадании влаги в кабель возможно повреждение кабеля и насоса. Ни в коем случае не погружать конец кабеля в жидкости и защищать его от проникновения влаги. Неиспользуемые жилы кабеля должны быть изолированы!

Насосы могут работать как от однофазного, так и от трехфазного тока. Соблюдать действующие в стране использования директивы, нормы и предписания (например, VDE 0100), а также предписания местного предприятия энергоснабжения (EVO).

Пользователь должен быть проинструктирован о подаче электропитания к насосу и возможностях ее отключения. Для трехфазных электродвигателей заказчик должен обеспечить защитный автомат. Рекомендуется устанавливать устройство защитного отключения при перепаде напряжения (RCD). Если имеется возможность контакта людей с насосом и перекачиваемой жидкостью (например, на стройплощадках) **нужно** дополнительно защитить соединение устройством защитного отключения при перепаде напряжения (RCD).

При подключении учитывать указания, приведенные в главе «Электроподключение». Строго соблюдать все технические параметры! Данный насос следует обязательно заземлить.

Если насос был отключен защитным устройством, то его повторное включение разрешается только после устранения ошибки.

При подключении насоса к электрической распределительной системе, особенно при использовании электроприборов, таких как устройство управления плавным пуском или частотный преобразователь, для соблюдения требований по электромагнитной совместимости (ЭМС) необходимо принимать во внимание предписания изготовителей распределительных устройств. Для кабелей подачи питания и управляющих кабелей, возможно, потребуются особые меры по экранированию (например, экранированные кабели, фильтры, и т. д.).

Соединение разрешается выполнять только в том случае, если распределительные устройства соответствуют гармонизированным нормам ЕС. Переносные радиоприборы могут вызвать помехи на установке.

ПРЕДУПРЕЖДЕНИЕ об электромагнитном излучении!

Электромагнитное излучение опасно для жизни лиц с кардиостимуляторами. Закрепить на установке соответствующие предупреждающие таблички и проинструктировать заинтересованные лица!

2.4. Предохранительные и защитные устройства

В зависимости от конфигурации/пожеланий клиента и типоразмера электродвигатель может оснащаться следующими контрольными устройствами:

- Контроль двигательного отсека
- Устройство контроля температуры обмотки электродвигателя в качестве ограничителя температуры (одноконтурный регулятор температуры) или в качестве регулятора и ограничителя температуры (двухконтурный регулятор температуры)
- Контроль уплотнительной камеры
- Контроль камеры утечек
- Датчик температуры подшипника электродвигателя
- Контроль клеммной коробки

Точные данные об имеющихся устройствах контроля можно узнать из подтверждения заказа или технического паспорта.

Эти устройства должен подключать специалист-электрик, а перед вводом в эксплуатацию должна осуществляться проверка их правильного функционирования.

Персонал должен быть проинструктирован об установленных устройствах и их функциях.

ОСТОРОЖНО!

Если устройства контроля демонтированы, повреждены и/или не функционируют, насос запрещается использовать!

2.5. Правила эксплуатации установок

При эксплуатации насоса необходимо учитывать все действующие в месте применения законы и предписания по защите рабочего места, предотвращению несчастных случаев и обращению с электрическими устройствами. Для гарантии безопасного рабочего процесса пользователь должен четко распределить обязанности персонала. Весь персонал несет ответственность за соблюдение предписаний.

Насос оснащен подвижными деталями. Во время эксплуатации эти детали вращаются для транспортировки перекачиваемой жидкости. Из-за определенных составляющих перекачиваемой жидкости на подвижных деталях могут образовываться очень острые кромки.



ПРЕДУПРЕЖДЕНИЕ о вращающихся деталях!

Вращающиеся детали могут защемить части тела и ампутировать их. Во время эксплуатации никогда не хвататься за элементы гидравлической системы или за вращающиеся детали.

- Перед проведением любых работ по техническому обслуживанию и ремонту насос необходимо выключить, отсоединить от сети и предохранить от несанкционированного включения.
- Необходимо всегда дожидаться полной остановки вращающихся деталей!

2.6. Эксплуатационные материалы



ПРЕДУПРЕЖДЕНИЕ о высоком давлении!

В случае неисправности в камере уплотнений и камере утечек может образоваться высокое давление в несколько бар. Это давление сбрасывается через специальные отверстия во время работ по техническому обслуживанию! Неосторожно отвинченные резьбовые пробки могут быть как пули. Во избежание травм всегда следовать приведенным ниже указаниям:

- Всегда соблюдать предписанный порядок выполнения рабочих операций.
- Резьбовые пробки вывинчивать медленно и не полностью.
- Пока не будет сброшено давление (различимый на слух свист или шипение воздуха), не продолжать вывинчивать резьбовые пробки. Подождать, пока давление не будет сброшено полностью.
- Всегда использовать необходимые индивидуальные средства защиты!



ПРЕДУПРЕЖДЕНИЕ об опасности ожогов!

Во время сброса давления может выплеснуться рабочая среда. Возникает опасность ожога горячей жидкостью! Открывать резьбовые пробки только после охлаждения двигателя до температуры окружающей среды. Всегда использовать соответствующие индивидуальные средства защиты и рабочую одежду!

2.7. Перекачиваемые жидкости

Каждая перекачиваемая жидкость отличается по составу, агрессивности, абразивности, содержанию сухих веществ и многим другим аспектам. Как правило, наши насосы могут применяться в различных областях. При этом необходимо учитывать, что в результате изменения требований (плотность, вязкость, состав в целом) могут измениться многие рабочие параметры насоса.

При применении и/или смене насоса для другой перекачиваемой жидкости необходимо соблюдать перечисленные ниже пункты.

- Если торцевое уплотнение неисправно, масло из уплотнительной камеры может попасть в перекачиваемую жидкость.

Не допускается использование установки для перекачивания питьевой воды!

- Насосы, которые использовались для перекачивания загрязненной воды, перед работой с другими средами необходимо тщательно очистить.
- Насосы, которые использовались для перекачивания содержащих фекалии и/или опасных для здоровья перекачиваемых жидкостей, перед работой с другими перекачиваемыми жидкостями необходимо полностью продезинфицировать.

Необходимо выяснить, может ли этот насос использоваться для перекачивания другой жидкости.

2.8. Уровень звукового давления

В зависимости от размера и мощности (кВт), уровень звукового давления насоса во время эксплуатации составляет от прибл. 70 дБ (А) до 110 дБ (А).

Фактический уровень звукового давления, однако, зависит от многих факторов. Это могут быть, например, глубина монтажа, тип установки, способ крепления принадлежностей и трубопровода, рабочая точка, глубина погружения и пр.

Пользователю рекомендуется выполнить дополнительное измерение на рабочем месте, когда насос расположен в рабочей точке и выдерживаются все рабочие условия.



ВНИМАНИЕ! Использовать средства защиты от шума!

Согласно действующим законам и предписаниям при звуковом давлении от 85 дБ (А) и выше следует обязательно использовать средства защиты органов слуха! Пользователь несет ответственность за соблюдение данного предписания!

2.9. Действующие стандарты и директивы

Насос подчиняется ряду европейских директив и гармонизированных стандартов. Подробная информация указана в декларации соответствия директивам ЕС.

Кроме того, при использовании, монтаже и демонтаже насоса дополнительно подразумевается обязательное соблюдение различных предписаний.

2.10. Маркировка CE

Знак CE указан на заводской табличке.

3. Описание изделия

Данный насос изготавливается с особой тщательностью и подвергается постоянному контролю качества. При правильной установке и техническом обслуживании гарантируется его бесперебойная работа.

3.1. Использование по назначению и области применения



ОПАСНОСТЬ вследствие поражения электрическим током

При использовании насоса в плавательных бассейнах или других проходных бассейнах существует угроза для жизни вследствие поражения электрическим током.

При этом учитывать следующее:

- Если в бассейне находятся люди, то использование насоса категорически запрещено!
- Если в бассейне нет людей, нужно принять меры по защите согласно стандарту DIN VDE 0100-702.46 (или соответствующим национальным предписаниям).



ОПАСНОСТЬ, вызываемая взрывоопасными средами!

Перекачивание взрывоопасных жидкостей (например, бензина, керосина и пр.) строго запрещено. Насосы не предназначены для этих перекачиваемых жидкостей!

Погружные насосы Wilo-EMU FA... с электродвигателем типа Т, работающие в периодическом и непрерывном режиме, пригодны для перекачивания следующих сред:

- загрязненные и сточные воды;
 - сточные воды с фекалиями;
 - бытовые и промышленные сточные воды;
 - шлам с содержанием сухого вещества до 8 % (в зависимости от типа); из колодцев и гидробаков.
- Данные погружные насосы не разрешается использовать для перекачивания следующих сред:
- питьевая вода;
 - перекачиваемые жидкости, содержащие твердые компоненты: камни, дерево, металл, песок и т. д.;
 - легковоспламеняющиеся и взрывоопасные вещества.

К использованию по назначению относится также соблюдение данной инструкции. Любое использование, выходящее за рамки указанных требований, считается использованием не по назначению.

3.2. Конструкция

Насосы Wilo-EMU FA с электродвигателем типа Т являются пригодными к затоплению погружными канализационными насосами вертикальной стационарной погружаемой установки, а также, в зависимости от размера электродвигателя, и передвижной погружаемой, а также стационарной непогружаемой установки.

В зависимости от изменяемого типа конструкции установки, гидравлической системы и двигателя, существуют разные модели.

Рис. 1: Описание агрегатов

1	Кабель	6	Корпус гидравлической системы
2	Ручка для переноса	7	Впускной патрубок
3	Корпус электродвигателя	8	Подсоединение для напорного патрубка
4	Герметизирующий корпус с камерой уплотнений	9	Место крепления цепей с грузовыми скобами
5	Корпус подшипника	10	Фирменная табличка

3.2.1. Гидравлическая система

Центробежная гидравлическая система с горизонтальным подсоединением напорного патрубка с фланцевым соединением. В качестве рабочего колеса используются разные формы рабочих колес:

- Свободновихревые рабочие колеса (W)
- Свободновихревое рабочее колесо с механическим взмучивающим устройством (WR)
- Однолопастные рабочие колеса (E)
- Многолопастные рабочие колеса:
 - Z = Двухлопастные
 - D = Трехлопастные
 - V = Четырехлопастные
- Рабочие колеса SOLID
 - T = закрытое рабочее колесо SOLID
 - G = полуоткрытое рабочее колесо SOLID

В зависимости от типа, встроены следующие комплектующие:

- Крышка отверстия для очистки
Отверстие в корпусе гидравлической системы для удаления засорений из системы.
- Направляющее кольцо
Направляющее кольцо может быть установлено на колесах лопастей и определяет величину зазора между всасывающим патрубком и рабочим колесом. Чем больше зазор, тем меньше производительность оборудования, или это может привести к засорению.
- Щелевое кольцо
Щелевое кольцо устанавливается во всасывающем патрубке гидравлической системы и определяет величину зазора между всасывающим патрубком и рабочим колесом. Чем больше зазор, тем меньше производительность оборудования, или это может привести к засорению.

Поскольку направляющее и щелевое кольца подвержены быстрому изнашиванию, они могут быть заменены, и таким образом обеспечивается длительный срок службы и эффективная работа гидравлической системы.

Насос не является самовсасывающим, то есть перекачиваемая жидкость должна поступать в автономном режиме или с давлением на входе.

3.2.2. Двигатель

В насосах применяются электродвигатели с сухим ротором в исполнении для трехфазного тока. Охлаждение осуществляется за

счет окружающей двигатель среды. Отходящее тепло передается непосредственно перекачиваемой жидкости через корпус электродвигателя. Подшипники качения до типоразмера 49, а также типоразмера 56 не требуют регулярной смазки и, следовательно, технического обслуживания. На типоразмере 50 нужно дополнительно смазывать нижний подшипник, а на типоразмере 72 – верхний и нижний подшипники.

Двигатель может работать в режиме «S1» (непрерывный режим), если он погружается до верхней кромки корпуса электродвигателя. При замене электродвигателя он может работать, в зависимости от типоразмера и класса по мощности, в режиме «S2» (непрерывный и кратковременный режим).

При установке в непогруженном состоянии также нужно соблюдать режим работы для эксплуатации в непогруженном состоянии.

Точные сведения о режиме работы указаны на фирменной табличке или в прилагающемся техническом паспорте.

Так как при большой мощности двигателя в результате возникающего отходящего тепла в двигателе может образовываться конденсат, двигатели, начиная с типоразмера 24 оснащаются отдельной камерой утечек для конденсата. Когда срабатывает контроль двигательного отсека, можно слить конденсат.



ОПАСНОСТЬ во взрывоопасной атмосфере!
На двигателях с допуском для работы во взрывоопасных зонах конденсат можно сливать не на всех двигателях, что обусловлено их конструкцией, так как резьбовая пробка может повредить взрывозащищенную зону.

Соединительный кабель продольно водостойкий и имеет свободные концы. Стандартная длина составляет 10 м и конфигурируется отдельно для каждого конкретного случая.

3.2.3. Уплотнение

Между электродвигателем и гидравлической системой находится корпус уплотнения или подшипника с уплотнениями со стороны перекачиваемой жидкости и со стороны электродвигателя. Уплотнение может быть реализовано различными способами:

- Вариант H: манжетное уплотнение вала со стороны электродвигателя, скользящее торцевое уплотнение со стороны перекачиваемой жидкости
 - Вариант G: независимо действующие скользящие торцевые уплотнения со стороны электродвигателя и со стороны перекачиваемой жидкости
 - Вариант K: уплотнительная кассета с двумя скользящими торцевыми уплотнениями
- Информацию о конкретном варианте уплотнения можно найти в условном обозначении двигателя на фирменной табличке, в

подтверждении заказа или в техническом паспорте.

Между двумя уплотнениями находится камера сжатия, заполненная потенциально биологически расщепляемым вазелиновым маслом. Эта камера принимает утечки через уплотнение со стороны перекачиваемой жидкости.

На двигателях с корпусом подшипника дополнительно имеется еще одна камера утечки, которая обычно пустая. Эта камера принимает утечки через уплотнение со стороны двигателя.

3.3. Устройства контроля

Устройства контроля зависят от размера и исполнения электродвигателя. Точный обзор имеющихся защитных устройств можно узнать из подтверждения заказа, а также из отдельного технического паспорта.

Все контрольные устройства должны быть всегда подключены!

Для двигателей серии Т возможны следующие устройства контроля:

- **Устройство контроля моторного отделения и полости сжатия**

Устройство контроля моторного отделения и полости сжатия сообщает о поступлении воды в моторное отделение или на клеммную колодку.

- **Датчик температуры двигателя**

Датчик температуры обмотки электродвигателя защищает обмотку от перегрева. Может применяться как одноконтурная контрольная цепь (только ограничение), так и двухконтурная контрольная цепь (регулирование и ограничение). В соответствии со стандартом для этих целей применяются биметаллические датчики. В виде опции электродвигатель могут быть оснащены датчиками с положительным ТКС.

- **Контроль уплотнительной камеры**

Контроль уплотнительной камеры осуществляется стержневым электродом. Он сигнализирует о поступлении воды в уплотнительную камеру через скользящее торцевое уплотнение со стороны перекачиваемой жидкости.

- **Контроль камеры утечек**

Контроль камеры утечек осуществляется поплавковым выключателем. Он сигнализирует о поступлении воды в камеру утечек через скользящее торцевое уплотнение со стороны двигателя.

- **Датчик температуры подшипника электродвигателя:**

Датчик температуры подшипника электродвигателя защищает подшипник от перегрева. В качестве датчиков используются датчики с позитивным температурным коэффициентом РТ100.

3.4. Эксплуатация во взрывоопасной атмосфере

Насосы с маркировкой «Ех» (взрывозащищенные насосы) пригодны для эксплуатации

во взрывоопасной атмосфере. Для такого использования насосы должны соответствовать требованиям определенных директив. Кроме того, пользователь должен соблюдать определенные правила поведения и руководящие принципы.

Насосы, которые допущены для использования во взрывоопасных зонах, должны иметь соответствующую маркировку на заводской табличке:

- Символ «Ех»

- Информация по Ех-классификации

При эксплуатации насоса во взрывоопасной атмосфере учитывать дополнительные сведения в приложении к этому руководству



ОПАСНОСТЬ вследствие неправильного использования!

Для использования во взрывоопасной атмосфере насос должен иметь соответствующий допуск. Принадлежности также должны иметь допуск для такого использования! Перед использованием убедитесь, что насос и все без исключения принадлежности имеют допуск в соответствии с предписаниями.

3.5. Режимы работы

3.5.1. Режим работы S1 (непрерывный режим)

Насос может непрерывно работать при номинальной нагрузке, не превышая допустимую температуру.

3.5.2. Режим работы S2 (кратковременный режим)

Максимальная продолжительность эксплуатации указывается в минутах, например S2-15. Перерыв в работе должен длиться до тех пор, пока температура машины не будет отклоняться от температуры хладагента не более чем на 2 К.

3.5.3. Режим работы в непогруженном состоянии

Режим работы в непогруженном состоянии означает возможность, что двигатель в погруженном состоянии во время отсасывания среды будет извлечен из перекачиваемой жидкости, и позволяет более низкое падение уровня воды до верхней кромки гидравлической системы.

Режим работы насоса в непогруженном состоянии возможен только в сочетании со следующими двигателями:

Т 12, Т 13, Т 17, Т 20.1, Т 24, Т 30, Т 34, Т 42, Т 50, Т 50.1, Т 57, Т 63.1.

Для эксплуатации насосов с непогруженным двигателем необходимо принять во внимание перечисленные ниже пункты.

- При извлечении электродвигателя из перекачиваемой жидкости необходимо придерживаться требований в отношении режима работы насоса в непогруженном состоянии!
- Если для непогруженного состояния не задокументирован ни один режим, то двига-

тель **должен** быть оснащен двухконтурным устройством контроля температуры (для регулировки и контроля):

- С помощью регулятора температуры может произойти автоматическое повторное включение. В этой связи необходимо соблюдать предельные значения частоты переключений и коммутационных пауз!
- При достижении температурной границы должно произойти отключение с блокировкой возможности повторного включения.

Прежде чем двигатель снова можно будет использовать в непрерывном режиме работы, он должен быть в течение не менее 1 минуты быть полностью затоплен жидкостью, чтобы обеспечить необходимое охлаждение!

- Во время работы насоса в непогруженном состоянии температура окружающей среды и температура перекачиваемой жидкости не должны превышать максимальный уровень. Макс. показатель температуры окружающей среды соответствует макс. показателю температуры перекачиваемой жидкости согласно фирменной табличке.

Для двигателя Т 12 действительно следующее: во время работы насоса в непогруженном состоянии температура окружающей среды и температура перекачиваемых жидкостей не должна превышать 30 °С.

3.6. Расшифровка типового обозначения

Пример: Wilo-EMU FA 10.82E + T 20.1-4/22KEh	
Тип насоса	
FA	Серия изделий для отвода сточных вод
10	Номинальный диаметр напорного патрубка, например: DN 100
82	Внутренний коэффициент мощности
E	Форма рабочего колеса W = свободновихревое рабочее колесо WR = свободновихревое рабочее колесо с механическим перемешивающим устройством E = однолопастное рабочее колесо Z = двухлопастное рабочее колесо D = трехлопастное рабочее колесо V = четырехлопастное рабочее колесо T = рабочее колесо SOLID, закрытое G = рабочее колесо SOLID, полуоткрытое
Тип электродвигателя	
T	Сухой электродвигатель
20	Типоразмер
1	Условный номер
4	Число полюсов
22	Длина пакета в см
K	Вариант уплотнения
Ex	Двигатель с допуском по взрывозащите

3.7. Технические характеристики

Полностью все технические характеристики приведены в следующих документах:

- каталоге (раздел стандартных изделий)
- подтверждении заказа (для сконфигурированных изделий)
- прилагаемом техническом паспорте (для сконфигурированных изделий)

3.7.1. Фирменная табличка

Важнейшие технические характеристики наносятся на фирменной табличке.

Сокращения на фирменной табличке	
P-Тип	Тип гидравлики
M-Тип	Тип электродвигателя
S/N	Серийный номер
Q	Производительность
H	Высота подачи
n	Частота вращения
TPF_{max}	Максимальная температура перекачиваемой жидкости
IP	Класс защиты
I	Номинальный ток
I_{ST}	Пусковой ток
P2	Номинальная мощность P ₂
F	Частота
Cos φ	Cos phi Коэффициент мощности
SF	Сервис-фактор
I_{SF}	Номинальный ток при сервис-факторе
IM_φ	Макс. Ø Диаметр рабочего колеса
OT_s	Режим работы в погруженном состоянии
OT_e	Режим работы в непогруженном состоянии
MFY	Год изготовления

3.8. Объем поставки

Стандартные изделия

- Насос с кабелем длиной 10 м и свободным концом
- Инструкция по монтажу и эксплуатации

Свободно конфигурируемые изделия

- Длина кабеля насоса по желанию заказчика
- Исполнение кабеля (в зависимости от типа)
 - Со свободным концом
 - Со штекером
 - С поплавковым выключателем и свободным концом кабеля
 - С поплавковым выключателем и штекером
- Принадлежности, напр., контроль уплотнительной камеры, ножка насоса и т.д.
- Инструкция по монтажу и эксплуатации

3.9. Принадлежности

- Устройство погружного монтажа
- Ножка насоса

- Внешний стержневой электрод для контроля уплотнительной камеры
- Устройства контроля уровня
- Изготовление методом отливки из высококачественной стали или отбеленного чугуна Abrasit, с покрытием Ceram для защиты от агрессивных и абразивных перекачиваемых жидкостей
- Устройство контроля температуры обмотки двигателя с датчиком с положительным ТКС
- Различные контрольные устройства
- Монтажные принадлежности и цепи
- Приборы управления, реле и штекеры

4. Транспортировка и хранение

4.1. Поставка

После доставки весь груз сразу же проверить на комплектность и отсутствие повреждений. Об обнаруженных недостатках следует сообщить транспортному предприятию либо же фирме изготовителю еще в день доставки, в противном случае любые претензии будут отклонены. Обнаруженные повреждения должны быть зафиксированы в перевозочных документах!

4.2. Транспортировка

Для транспортировки использовать только предусмотренные для этого и допущенные к эксплуатации строповочные, транспортировочные и подъемные устройства. Они должны обладать достаточной грузоподъемностью и несущим усилием, чтобы обеспечить безопасную транспортировку насоса. При применении цепей они должны быть предохранены от проскальзывания.

Персонал должен иметь необходимую для проведения данных работ квалификацию и соблюдать во время работ все национальные предписания по предотвращению несчастных случаев.

Насосы поставляются изготовителем (или поставщиком) в подходящей упаковке. Как правило, это исключает опасность повреждений при транспортировке и хранении. При частой смене места расположения устройства следует бережно хранить упаковку для повторного использования.

4.3. Хранение

Новые насосы подготовлены таким образом, что могут храниться на складе не менее 1 года. Перед помещением на промежуточное хранение тщательно очистить насос!

При помещении на хранение учитывать следующее:

- Надежно установить насос на прочное основание и предохранить от падения и соскальзывания. Погружные канализационные насосы следует хранить в вертикальном положении.



ОПАСНОСТЬ в результате опрокидывания!
Никогда не оставлять насос незафиксированным. При опрокидывании насоса существует риск травмирования!

- Насосы могут храниться при температуре макс. до -15°C . Складское помещение должно быть сухим. Мы рекомендуем хранение в защищенном от мороза помещении при температуре от 5 до 25°C .
- Всасывающий и напорный патрубки насоса должны быть герметично закрыты, чтобы предотвратить загрязнение.
- Все кабели подачи электропитания должны быть защищены от сгибов, повреждения и попадания влаги.



ОПАСНОСТЬ вследствие электрического тока!

Из-за поврежденных токопроводящих кабелей существует угроза для жизни! Поврежденные кабели необходимо сразу же заменять силами квалифицированных специалистов-электриков.

ОСТОРОЖНО! Не допускать попадания влаги!

При попадании влаги в кабель возможно повреждение кабеля и насоса. Ни в коем случае не погружать конец кабеля в жидкости и защищать его от проникновения влаги.

- Насос должен быть защищен от прямых солнечных лучей, жары, пыли и мороза.
- Рабочие колеса необходимо регулярно проворачивать. Благодаря этому предотвращается заклинивание подшипников и обновляется смазочная пленка торцевого уплотнения.



ОСТОРОЖНО! Острые края!

На рабочих колесах и отверстиях гидравлической системы могут образовываться острые края. Существует опасность травмирования! Пользоваться необходимыми средствами индивидуальной защиты, например защитными перчатками.

- После длительного хранения насос перед вводом в эксплуатацию необходимо очистить от загрязнений, например от пыли и масляных отложений. Необходимо проверить свободный ход рабочих колес, а покрытие корпуса – на отсутствие повреждений.

Перед вводом в эксплуатацию необходимо проверить уровень заполнения в уплотнительной камере, в случае необходимости – пополнить!

Дефекты покрытия следует немедленно устранить. Только неповрежденное покрытие надлежащим образом выполняет свои функции!

Следует учитывать, что компоненты из эластомеров и покрытия подвержены естественному охрупчиванию. После хранения на складе в течение более 6 месяцев рекомендуется проверить эти компоненты и покрытия и при необходимости заменить. Для этого обратиться за консультацией к изготовителю.

4.4. Возврат

Насосы, отправляемые назад на завод, должны быть упакованы надлежащим образом. Надлежащим образом значит, что насос должен быть очищен от загрязнений и, если он перекачивал опасные для здоровья жидкости, предварительно продезинфицирован.

Для отсылки элементы должны быть герметично закрыты в прочные, достаточно большие пластиковые пакеты и непротекаемую упаковку. Кроме того, упаковка должна защищать насос от возможных повреждений при транспортировке. При возникновении вопросов обращаться к изготовителю.

5. Монтаж

Во избежание поломок изделия и опасных травм при монтаже следует соблюдать следующие требования:

- Установочные работы – монтаж и установку насоса – разрешается выполнять только квалифицированным специалистам с соблюдением рекомендаций по технике безопасности.
- До начала монтажа насос следует проверить на предмет отсутствия повреждений, полученных при транспортировке.

5.1. Общая информация

При планировании и эксплуатации технических установок для отвода сточных вод соблюдать требования общих и местных предписаний и нормативных актов, действующих в отношении оборудования по обработке сточных вод (напр., предписание Немецкой ассоциации очистки сточных вод ATV).

Следует обратить особое внимание на стационарный способ монтажа, когда перекачивание среды осуществляется по длинным нагнетательным трубопроводам (особенно в случае стабильного подъема или характерного профиля местности). Гидравлические удары могут серьезно повредить установку.

При использовании устройств контроля уровня необходимо следить за мин. покрытием водой. Обязательно следует избегать образования воздушных карманов в гидравлическом корпусе или в системе трубопроводов, и их нужно устранять с помощью подходящих устройств для отвода воздуха. Предохранять насос от замерзания.

5.2. Способы монтажа

- Вертикальный стационарный погружной монтаж с приспособлением для подвешивания

- Вертикальный переносной погружной монтаж с ножкой насоса
- Вертикальный стационарный монтаж в непогруженном состоянии

Обзор: Способы монтажа

Двигатель	Стационарный		С возможностью переноса
	Для погруженной установки	Сухой	Для погруженной установки
T 12 ... T 17	x	x	x
T 20.1	x	x	x
T 20 ... T 24	x	o	x
T 30 ... T 34	x	o	-
T 42 ... T 72	x	-	-

- x: возможно
- -: невозможно
- o: Для каждого конкретного заказа Из-за снижения производительности электродвигателя при некоторых обстоятельствах возможна установка в непогруженном состоянии.

При этом всегда соблюдать сведения по режиму работы для непогруженного и погруженного режима работы, указанные на фирменной табличке!

5.3. Установка



ОПАСНОСТЬ падения!

При установке насоса и его принадлежностей может потребоваться выполнение работ прямо у края бассейна или колодца. При невнимательности и/или неверном выборе одежды существует риск падения. Опасность для жизни! Чтобы предотвратить возможность падения, необходимо принять все меры по обеспечению безопасности.

При монтаже насоса учитывать следующее:

- Работы по монтажу должны выполнять соответствующие специалисты, а работы на электрических устройствах – только специалисты-электрики.
- Рабочий отсек должен быть чистым, очищенным от крупных твердых частиц, защищенным от мороза и при необходимости продезинфицировать, а также должен подходить для монтажа соответствующего насоса.
- При выполнении работ в колодцах для подстраховки должен присутствовать еще один человек. Если существует опасность скопления ядовитых или удушливых газов, принять необходимые меры противодействия!
- В зависимости от условий окружающей среды при эксплуатации проектировщик установки должен определить размер колодца и время остывания электродвигателя.
- Гарантировать возможность беспрепятственного монтажа подъемного устройства, которое

необходимо для монтажа/демонтажа насоса. Место установки и разгрузки насоса должно быть доступным для подъемного устройства с соблюдением всех мер безопасности. Место разгрузки должно иметь прочное основание. Для транспортировки насоса нужно закрепить грузозахватное средство на предусмотренных подъемных проушинах или ручке для переноски. При использовании цепей они должны быть соединены с подъемной проушиной или ручкой для переноски посредством карабина. Разрешается использовать только строповочные приспособления, допущенные для использования в строительной технике.

- Кабели подачи электропитания должны быть проложены таким образом, чтобы гарантировалась безопасная эксплуатация и постоянная возможность быстрого монтажа/демонтажа. Ни в коем случае не разрешается поднимать/тянуть насос за кабель подачи электропитания. Проверить поперечное сечение используемых кабелей и выбранный тип прокладки, а также достаточную длину имеющихся кабелей.
- При использовании приборов управления необходимо соблюдать соответствующий класс защиты. Как правило, приборы управления следует устанавливать в защищенном от затопления месте и за пределами взрывоопасной зоны.
- При эксплуатации во взрывоопасной атмосфере необходимо убедиться, что насос и все принадлежности имеют соответствующий допуск для этой области применения.
- Элементы строительных конструкций и фундаменты должны иметь достаточную прочность, чтобы обеспечить надежное и функциональное крепление. За подготовку фундамента и соответствие его габаритов, прочности и нагрузочной способности ответственность несет пользователь или поставщик данных услуг!
- Если во время эксплуатации корпус насоса извлекается из среды, необходимо принять во внимание режим работы в непогруженном состоянии!

Для достижения в электродвигателях с сухим ротором необходимой степени охлаждения перед повторным включением, если электродвигатель был извлечен из среды, его необходимо полностью погрузить!

- Сухой ход насоса категорически запрещен. Нельзя допускать, чтобы минимальный уровень воды падал ниже требуемого. В связи с этим при сильных колебаниях уровня мы рекомендуем установить устройство контроля уровня или защиту от сухого хода.
- Для притока перекачиваемой жидкости использовать дефлекторы или отражатели. При попадании струи на поверхность воды в перекачиваемую жидкость попадает воздух, который может скопиться в системе трубопроводов. Это может привести к недопусти-

мым рабочим условиям и отключению всей установки.

- Проверить комплектность и правильность данных проектной документации (монтажные схемы, исполнение рабочего отсека, условия подвода сточных вод).
- Кроме того, использовать все предписания, правила и законы, касающиеся работ с тяжелыми и подвешиваемыми грузами. Использовать необходимые индивидуальные средства защиты!
- Кроме того, принять во внимание национальные предписания по предотвращению несчастных случаев и правила техники безопасности, сформулированные соответствующими профессиональными объединениями.

5.3.1. Присоединение к насосу строповочных приспособлений

Рис. 2: Правильное присоединение

1	Насос с одной точкой присоединения
2	Насос с двумя точками присоединения

При присоединении строповочных приспособлений учитывать следующее:

- Использовать только разрешенные приспособления.
- Приспособления должны иметь соответствующую грузоподъемность.
- Использование 1- или 2-тросовых приспособлений зависит от точек присоединения насоса.
- Строповочное приспособление присоединяется к насосу при помощи грузовой скобы.
- Соблюдать инструкцию по монтажу и эксплуатации строповочного приспособления, учитывая ограничения допустимого использования.

5.3.2. Разгрузка поставляемых в горизонтальном положении насосов

Чтобы на материал не воздействовали слишком высокие усилия растяжения и изгибающие усилия, насосы поставляются в горизонтальном положении на специальных транспортных стойках.

Рис. 3: Разгрузка агрегатов

1	Основа
2	Транспортная стойка
3	Место крепления гидравлики
4	Место крепления электродвигателя

Для разгрузки и транспортировки этих насосов нужно соблюдать следующее:

1. Подготовительные работы
 - Установить насос вместе с транспортной стойкой на прочное и горизонтальное основание.

- Закрепить 1-е строповочное приспособление на гидравлической системе и на 1-м подъемном приспособлении.
- Закрепить 2-е строповочное приспособление на точках крепления на двигателе и на 2-м подъемном приспособлении.

В качестве строповочных приспособлений использовать только допущенные к эксплуатации несущие ремни или стальные транспортировочные тросы. Цепи могут повредить детали корпуса и не защищают от проскальзывания!

2. Подъем насоса
 - Медленно поднять насос двумя подъемными механизмами.
 - Следить за тем, чтобы насос оставался в горизонтальном состоянии.
 - Убрать транспортную стойку.
3. Выравнивание насоса по вертикали
 - Медленно установить насос в вертикальное положение с помощью двух подъемных приспособлений.
 - Следить за тем, чтобы детали корпуса не касались пола. За счет малой поверхности прилегания возникают сильные точечные нагрузки, которые могут вести к повреждениям деталей корпуса.
4. Установка насоса
 - Если насос выровнен по вертикали, то его можно медленно опустить на пол.
 - Теперь насос можно подготавливать для соответствующего типа установки.

Сохранить транспортную стойку для последующей транспортировки.

5.3.3. Техническое обслуживание при первом вводе в эксплуатацию или после длительного хранения

При первом вводе в эксплуатацию или после хранения насоса на складе более 6 месяцев, перед монтажом необходимо выполнить перечисленные ниже работы по техническому обслуживанию:

- Прокручивание рабочего колеса
- Проверить уровень масла в уплотнительной камере

Прокручивание рабочего колеса

1. Поставить насос на устойчивое основание горизонтально.
Исключить вероятность падения и/или смещения насоса!
2. Снизу корпуса гидравлической системы осторожно и медленно взяться за рабочее колесо и прокрутить его.



ОСТОРОЖНО! Острые края!

На рабочих колесах и отверстиях гидравлической системы могут образовываться острые края. Существует опасность травмирования! Пользоваться необходимыми средствами индивидуальной защиты, например защитными перчатками.

Проверка уровня масла в уплотнительной камере (рис. 13)

В зависимости от двигателя в уплотнительной камере имеется одно общее или два отдельных отверстия для опорожнения и заполнения камеры.

1. Поставить насос на устойчивое основание вертикально.
Исключить вероятность падения и/или смещения насоса!
2. Снять пластмассовую крышку (в случае наличия), осторожно и медленно вывернуть резьбовую пробку (D/D+).
Внимание! Эксплуатационный материал может находиться под давлением!
3. Уровень масла должен достигать нижнего края отверстия.
4. Если масла в уплотнительной камере не хватает, долить его. При этом следовать инструкциям, которые приведены в главе «Содержание в исправности» в пункте «Замена масла».
5. Очистить резьбовую пробку (D/D+), в случае необходимости заменить уплотнительное кольцо, и завинтить пробку.
6. Установить пластмассовую крышку (при наличии) и покрыть кислотоустойчивым уплотнительным материалом.

5.3.4. Стационарная установка в погруженном состоянии

При выполнении установки в погруженном состоянии необходимо смонтировать приспособление для подвешивания. Его нужно отдельно заказать у производителя. К этому приспособлению присоединяется система трубопроводов со стороны нагнетания.

Подсоединенная система трубопроводов должна быть самонесущей и не опираться на приспособление для подвешивания.

Рабочий отсек необходимо спроектировать так, чтобы приспособление для подвешивания можно было легко установить и эксплуатировать.

Если во время эксплуатации нужно вынуть двигатель из жидкости, следует придерживаться таких рабочих параметров:

- Макс. температура окружающей среды
- Макс. температура перекачиваемой жидкости
- Информация о режиме работы в непогруженном состоянии

Температура окружающей среды должна соответствовать температуре перекачиваемых жидкостей. Макс. значение температуры

перекачиваемых жидкостей указано на фирменной табличке или в отдельном техническом паспорте.

Рис. 4: Стационарная установка в погруженном состоянии

1	Устройство погружно-го монтажа	6	Строповочные приспособления
2	Обратный клапан	7a	Мин. уровень воды для режима работы в погруженном состоянии
3	Задвижка	7b	Мин. уровень воды для режима работы в непогруженном состоянии*
4	Колено	8	Отражатель
5	Направляющая труба (предоставляет за-казчик!)	9	Впускной патрубков
A	Минимальные расстояния для параллельного режима работы		
B	Минимальные расстояния для переменного режима работы		

* Режим работы для работы в непогруженном состоянии зависит от электродвигателя. Соблюдать сведения на фирменной табличке, а также прилагающийся технический паспорт.

Этапы работы

1. Монтаж приспособления для подвешивания: прибл. 1–2 ч (см. инструкцию по эксплуатации приспособления для подвешивания).
2. Подготовка насоса для работы с приспособлением для подвешивания: прибл. <1 ч (см. инструкцию по эксплуатации приспособления для подвешивания).
3. Монтаж насоса: прибл. 1–2 ч
 - Проверить приспособление для подвешивания на неподвижность расположения и корректность функционирования.
 - С помощью карабина прикрепить к насосу подъемное устройство, приподнять и медленно опустить по направляющим трубам в рабочий отсек.
 - При опускании насоса удерживать кабели подачи электропитания слегка натянутыми.
 - Когда насос уже присоединен к приспособлению для подвешивания, кабели подачи электропитания необходимо технически правильно предохранить от падения и повреждений.
 - Электрическое подключение должен выполнять специалист-электрик.
 - Напорный патрубок уплотняется благодаря собственному весу.
4. Монтаж дополнительных принадлежностей, например защиты от сухого хода или устройств контроля уровня.
5. Ввод насоса в эксплуатацию: прибл. 1 ч
 - В соответствии с главой «Ввод в эксплуатацию»

- При повторной установке: залить водой рабочий отсек
- Удалить воздух из напорной линии.

5.3.5. Переносная установка в погруженном состоянии

При этом способе монтажа насос необходимо оборудовать специальной ножкой (ее можно приобрести отдельно). Ножка, которая прикрепляется к всасывающему патрубку, обеспечивает минимальный зазор над полом и устойчивое положение на твердом основании. Благодаря такому исполнению возможно любое позиционирование в рабочем отсеке. При эксплуатации в рабочих отсеках с мягким основанием необходимо использовать твердую подкладку, чтобы предотвратить проседание. Со стороны нагнетания подсоединяется напорный шланг.

Если применяется такой способ монтажа, при длительном времени работы насос необходимо прикрепить к основанию. За счет этого удастся избежать вибрации и обеспечить плавную работу с минимальным износом.

Если во время эксплуатации нужно вынуть двигатель из жидкости, следует придерживаться таких рабочих параметров:

- Макс. температура окружающей среды
- Макс. температура перекачиваемой жидкости
- Информация о режиме работы в непогруженном состоянии

Температура окружающей среды должна соответствовать температуре перекачиваемых жидкостей. Макс. значение температуры перекачиваемых жидкостей указано на фирменной табличке или в отдельном техническом паспорте.



ОСТОРОЖНО! Опасность ожогов!
Детали электродвигателя могут нагреваться до температуры выше 40°C. Существует опасность ожогов! После выключения сначала дать насосу остыть до температуры окружающей среды.

Рис. 5: Переносная установка в погруженном состоянии

1	Грузозахватное приспособление	5	Муфта Storz для шланга
2	Ножка насоса	6	Напорный шланг
3	Колено для подсоеди- нения шланга или жесткая муфта Storz	7a	Мин. уровень воды для режима работы в по-груженном состоянии
4	Жесткая муфта Storz	7b	Мин. уровень воды для режима работы в непо-груженном состоянии*

* Режим работы для работы в непогруженном состоянии зависит от электродвигателя. Соблюдать сведения на фирменной табличке, а также прилагающийся технический паспорт.

Этапы работы

1. Подготовка насоса: прибл. 1 ч
 - Смонтировать ножку насоса на впускном патрубке.
 - Смонтировать колено трубы на напорном патрубке.
 - С помощью хомута закрепить напорный шланг на колене трубы.
Альтернативно на колене трубы можно смонтировать жесткую муфту Storz, а на напорном шланге – шланговую муфту Storz.

2. Монтаж насоса: прибл. 1–2 ч
 - Разместить насос в месте проведения работ. С помощью карабина прикрепить к насосу подъемное устройство, приподнять и медленно опустить на предусмотренное рабочее место (колодец, котлован).
 - Проверить вертикальное положение насоса и его устойчивое положение на твердой почве. Избегать проседания!
 - Кабель подачи электропитания следует проложить так, чтобы исключить его повреждение.
 - Электрическое подключение должен выполнять специалист-электрик.
 - Напорный шланг проложить так, чтобы исключить его повреждение, и закрепить его на соответствующем месте (например, на сливе).



ОПАСНОСТЬ вследствие разрыва напорного шланга!

Неконтролируемый разрыв или толчок напорного шланга может привести к травмам. Напорный шланг необходимо надлежащим образом зафиксировать. Избегать изгибов напорного шланга.

3. Ввод насоса в эксплуатацию: прибл. 1 ч
 - В соответствии с главой «Ввод в эксплуатацию»

5.3.6. Стационарная установка в непогруженном состоянии

Для этого способа монтажа требуется разделенный рабочий отсек: приемный резервуар и машинное отделение. В приемном резервуаре накапливается перекачиваемая жидкость, а в машинном отделении монтируется насос. Рабочий отсек необходимо подготовить в соответствии со вспомогательной проектной документацией производителя. На указанном месте в машинном отделении насос присоединяется к системе трубопроводов со стороны всасывания и нагнетания. Сам насос не погружается в перекачиваемую жидкость.

Система трубопроводов со стороны всасывания и нагнетания должна быть самонесущей, т. е. не опираться на насос. Кроме того, насос необходимо присоединить к системе трубопроводов так, чтобы не было напряжений и вибраций. В связи с этим мы рекомендуем использовать эластичные соединительные детали (компенсаторы).

При способе монтажа в непогруженном состоянии необходимо придерживаться таких рабочих параметров:

- Макс. температура перекачиваемой жидкости: **см. фирменную табличку или технический паспорт.**
- Макс. температура окружающей среды: **40 °С.**
- Информация о режиме работы в непогруженном состоянии

Насос не является самовсасывающим, поэтому корпус гидравлической системы должен быть полностью заполнен перекачиваемой жидкостью. Минимальный уровень воды в приемном резервуаре должен быть равен уровню верхней кромки корпуса гидравлической системы!



ОСТОРОЖНО! Опасность ожогов!

Детали электродвигателя могут нагреваться до температуры выше 40°С. Существует опасность ожогов! После выключения сначала дать насосу остыть до температуры окружающей среды.

Рис. 6: Стационарная установка в непогруженном состоянии

1	Приемный резервуар	5	Компенсатор
2	Машинное отделение	6	Насос
3	Задвижка	7	Мин. уровень воды
4	Обратный клапан	8	Защита от сухого хода

Этапы работы

1. Монтаж насоса: прибл. 1–2 ч
 - Проверить систему трубопроводов на неподвижное расположение.
 - С помощью карабина прикрепить к насосу подъемное устройство, приподнять и медленно опустить на систему трубопроводов.
 - Во время опускания следить за кабелями подачи электропитания.
 - Когда насос уже посажен на трубопровод, закрепить его к системе трубопроводов со стороны всасывания и нагнетания.
 - Проложить кабели подачи электропитания в соответствии с местными предписаниями.
 - Электрическое подключение должен выполнять специалист-электрик.
2. Монтаж дополнительных принадлежностей, например защиты от сухого хода или устройств контроля уровня.
3. Ввод насоса в эксплуатацию: прибл. 1 ч
 - В соответствии с главой «Ввод в эксплуатацию»
 - Открыть задвижку со стороны всасывания и нагнетания.
 - Удалить воздух из напорной линии.

5.3.7. Контроль уровня



ОПАСНОСТЬ, вызываемая взрывоопасной атмосферой!

Если устройство контроля уровня находится во взрывоопасной среде, следует подключить сигнализацию через защищенное от взрыва разделительное реле или зенеровский барьер! Они доступны в качестве дополнительных принадлежностей.

С помощью устройства контроля уровня определяется уровень заполнения, а также происходит автоматическое включение и выключение насоса. Регистрация уровня заполнения может осуществляться с помощью поплавкового выключателя, датчиков давления, ультразвуковых датчиков уровня или электродов.

При этом необходимо обратить внимание на следующие пункты:

- При использовании поплавковых выключателей нужно проследить за их свободным перемещением на месте установки!
- Нельзя допускать, чтобы минимальный уровень воды падал ниже требуемого!
- Нельзя допускать превышения максимальной частоты переключений!
- Контроль уровня заполнения при сильных его колебаниях, как правило, следует выполнять в двух точках замера. Таким образом могут быть достигнуты более высокие показатели разности между включением и выключением.

Установка

Указания по правильному монтажу устройства контроля уровня приводятся в соответствующей инструкции по монтажу и эксплуатации этого устройства.

Обратить внимание на максимальную частоту переключений и минимальный уровень воды!

5.4. Защита от сухого хода

Нужно обязательно следить за тем, чтобы в корпус гидравлической системы не попадал воздух. Поэтому насос должен быть всегда погруженным в перекачиваемую жидкость до верхней кромки гидравлического корпуса. Для оптимальной безопасности эксплуатации рекомендуется установка защиты от сухого хода.

Защита от сухого хода реализуется при помощи поплавковых выключателей или электродов. Поплавковый выключатель или электрод устанавливается в колодце и отключает насос при падении уровня перекрытия водой ниже минимального. Если защита от сухого хода при сильно колеблющемся уровне заполнения реализуется с помощью только одного поплавкового выключателя или электрода, то насос может постоянно включаться и выключаться! Это может привести к превышению максимального количества включений (циклов переключения) двигателя.

5.4.1. Устранение во избежание большого количества циклов переключения

- Ручной сброс
При такой возможности электродвигатель отключается при падении уровня покрытия водой ниже минимального, и его нужно снова включить вручную при достаточном уровне воды.
- Отдельный порог повторного включения
Второй точкой переключения (дополнительный поплавковый выключатель или электрод) создается достаточная разница между точкой выключения и точкой включения. За счет этого можно избежать постоянного переключения. Данная функция может быть реализована с помощью реле управления уровнем.

5.5. Электроподключение



ОПАСНОСТЬ для жизни вследствие поражения электрическим током!

При неквалифицированном подключении к электросети существует смертельная угроза удара электрическим током. Поручать выполнение электроподключения только специалистам-электрикам, допущенным к такого рода работам местным поставщиком электроэнергии. Электроподключение должно быть выполнено в соответствии с действующими местными предписаниями.



ОПАСНОСТЬ, вызываемая взрывоопасной атмосферой!

Подключение кабеля подачи электропитания к насосам, имеющим допуск к эксплуатации во взрывоопасных зонах, необходимо выполнять за пределами взрывоопасных зон или внутри корпуса, который имеет тип взрывозащиты в соответствии со стандартом DIN EN 60079-0! При несоблюдении существует опасность для жизни из-за угрозы взрыва!

- Подключение всегда должен выполнять специалист-электрик.
- Кроме того, принять во внимание дополнительные сведения в приложении.
- Параметры тока и напряжения в сети должны соответствовать данным на фирменной табличке.
- Прокладывать питающий кабель согласно действующим стандартам/предписаниям и подключать в соответствии с распределением жил.
- Нужно подключить имеющиеся контрольные устройства, например устройство контроля температуры обмотки электродвигателя, и проверить их функциональность.
- Для трехфазных электродвигателей необходимо наличие поля правого вращения.
- Заземлить насос в соответствии с предписаниями.
Стационарные насосы необходимо заземлять

в соответствии с действующими национальными нормами. Если имеется отдельное подключение защитного провода, то его следует подсоединить к отмеченному отверстию или клемме заземления (⊕) с помощью подходящего винта, гайки, зубчатой упругой шайбы и подкладной шайбы. Поперечное сечение подключаемого заземляющего провода должно быть согласовано в соответствии с требованиями местных предписаний.

- Для электродвигателей со свободным концом кабеля необходимо использовать защитный автомат. Рекомендуется использовать устройство защитного отключения при перепаде напряжения (RCD).
- Приборы управления заказываются как принадлежности.

5.5.1. Предохранители со стороны сети

Необходимые предохранители рассчитываются в зависимости от пускового тока. Значение пускового тока указано на фирменной табличке.

В качестве предохранителей использовать только инерционные предохранители или защитные автоматы с характеристикой К.

5.5.2. Проверка обмотки двигателя и устройств контроля перед первым вводом в эксплуатацию или после длительного хранения

Если измеренные значения отклоняются от заданных, возможно, в двигатель или кабель подачи электропитания проникла влага, либо неисправно контрольное устройство. Не подключать насос. Проконсультироваться с техническим отделом компании Wilo.

Сопrotивление изоляции обмотки электродвигателя

Перед подключением кабеля подачи электропитания необходимо измерить сопротивление изоляции. Это можно осуществить с помощью прибора для проверки изоляции (постоянное напряжение при измерении = 1000 В):

- При первом вводе в эксплуатацию: Сопротивление не должно превышать 20 МОм.
- При дальнейших измерениях: Значение должно составлять более 2 МОм.

Температурные датчики и доступные под заказ стержневые электроды для выполнения контроля уплотнительной камеры

Перед подключением контрольных устройств их необходимо проверить с помощью омметра. Необходимо соблюдать следующие параметры:

- Биметаллический датчик: Значение пропускаемого тока равно «0»
- Датчик с положительным ТКС/щуп позистора: Сопротивление щупа позистора в холодном состоянии составляет от 20 до 100 Ом. При последовательном подключении 3 датчиков получится значение от 60 до 300 Ом.

При последовательном подключении 4 датчиков получится значение от 80 до 400 Ом.

- Датчики Pt100: датчики с позитивным температурным коэффициентом РТ 100 при 0 °С имеют значение 100 Ом. Между 0 °С и 100 °С это значение повышается на 0,385 Ом за 1 °С. При температуре окружающей среды 20 °С значение составляет 107,7 Ом.
- Стержневой электрод: Значение должно стремиться к «бесконечности». Более низкие значения свидетельствуют о том, что в масле присутствует вода. Принять во внимание инструкции по эксплуатации реле изменения значения, которое доступно под заказ.

5.5.3. Двигатель трехфазного тока

Модель с двигателем трехфазного тока поставляется со свободными концами кабеля. Подключение к сети осуществляется путем присоединения к клеммам в переключателе. Следующий перечень схем электрического подключения содержит только стандартно поставляемые концы кабеля. Для сконфигурированных устройств схема подключения прилагается отдельно для каждого конкретного заказа.

Обратить внимание на то, что отдельные жилы кабеля обозначены соответственно подключению. Не обрезать их! В противном случае потеряется указание на связь между жилами кабеля и обозначениями подключения!

Электроподключение должно выполняться специалистом-электриком!

Рис. 7: Схема подключения двигателя при прямом включении

U	Подключение к сети	Контроль герметичности двигательного отсека
V		DK
W		PE Земля

Рис. 8: Схема подключения двигателя при пуске с переключением со звезды на треугольник

U1	Подключение к сети; начало обмотки	U2	Подключение к сети; конец обмотки
V1		V2	
W1		W2	
PE	Земля	DK	Контроль герметичности двигательного отсека

5.5.4. Подключение контрольных устройств

Следующий перечень схем электрического подключения содержит только стандартно поставляемые концы кабеля. Для сконфигурированных устройств схема подключения прилагается отдельно для каждого конкретного заказа.

Все контрольные устройства должны быть всегда подключены!



ОПАСНОСТЬ для жизни, вызываемая взрывоопасной атмосферой!

Если контрольные устройства подключены неправильно, при эксплуатации во взрывоопасных зонах существует опасность для жизни из-за угрозы взрыва! Подключение всегда должен выполнять специалист-электрик. При эксплуатации насоса во взрывоопасных зонах необходимо соблюдать перечисленные ниже требования.

- Система контроля температуры должна быть подключена через реле изменения значения! В связи с этим предлагаем использовать реле «СМ-МSS». Пороговое значение в нем уже установлено.
- Отключение по ограничению температуры должно происходить с помощью блокировки повторного включения! То есть, при срабатывании ограничителя температуры повторное включение должно быть возможным лишь после того, как клавиша деблокировки будет нажата вручную!
- Электрод для контроля уплотнительной камеры должен быть подключен через искробезопасную цепь тока с помощью реле изменения значения! В связи с этим предлагаем использовать реле «XR-41х». Пороговое значение составляет 30 кОм.
- Кроме того, принять во внимание дополнительные сведения в приложении!

Устройство контроля моторного отделения и полости сжатия

- Устройство контроля моторного отделения и полости сжатия (датчик влаги) должно быть подключено через реле изменения значения. В связи с этим рекомендуем использовать реле «NIV 101/A». Пороговое значение составляет 30 кОм. При достижении порогового значения должно произойти отключение.

Контроль температуры электродвигателя

- Биметаллические датчики должны быть подключены напрямую в приборе управления или через реле изменения значения. Присоединяемая нагрузка: макс. 250 В переменного тока, 2,5 А, $\cos \varphi = 1$
- Датчики с положительным ТКС (согласно DIN 44082) необходимо подключать через реле изменения значения. В связи с этим предлагаем использовать реле «СМ-МSS». Пороговое значение в нем уже установлено.
- В зависимости от наличия 1 или 2 температурных циклов, при достижении пороговых значений должно произойти следующее:
 - Ограничение температуры (1 температурный цикл): При достижении порогового значения должно произойти отключение.
 - Терморегуляция и ограничение температуры (2 температурный цикл): При достижении порогового значения для низкой

температуры (Регуляция) **может** поступить «Предупреждение», при достижении порогового значения для высокой температуры (Ограничение) **должно** произойти «Отключение».

Для эксплуатации в невзрывоопасных зонах следует учитывать сведения в приложении!

Производитель не несет ответственность за повреждения обмотки, которые возникли вследствие использования непригодного устройства контроля температуры обмотки электродвигателя!

Рис. 9: Схема электрических соединений с биметаллическим датчиком

Ограничение температуры		Терморегуляция и ограничение температуры	
Ограничение температуры (1 температурный цикл)		Ограничение температуры (2-температурный цикл)	
20	Подключение датчика температуры	21	Соединение высокая температура
21		20	Центральное соединение
		22	Соединение низкая температура

Рис. 10: Схема электрических соединений датчиков с положительным ТКС

Ограничение температуры		Терморегуляция и ограничение температуры	
Ограничение температуры (1 температурный цикл)		Ограничение температуры (2-температурный цикл)	
10	Соединение ТКС (согласно DIN 44082)	11	Соединение высокая температура
11		10	Центральное соединение
		12	Соединение низкая температура

Контроль уплотнительной камеры

- Контроль уплотнительной камеры осуществляется стержневым электродом. Он должен быть подключен через реле изменения значения. В связи с этим рекомендуем использовать реле «NIV 101/A». Пороговое значение составляет 30 кОм. При достижении порогового значения должно последовать предупреждение или отключение.

Для эксплуатации в невзрывоопасных зонах следует учитывать сведения в приложении!

ОСТОРОЖНО!

Если последует только одно предупреждение, то в результате попадания воды насос может полностью выйти из строя. Рекомендуем всегда отключать насос!

Рис. 11: Схема подключения электрода для контроля уплотнительной камеры

DK	Электрод
----	----------

Контроль камеры утечек

- Контроль камеры утечек осуществляется поплавковым выключателем. Он оборудован нормальнозамкнутым контактом с нулевым потенциалом. Разрывная мощность выключателя указана в соответствующей схеме подключения.

При срабатывании поплавкового выключателя должно последовать предупреждение или отключение.

Рис. 12: Схема подключения поплавкового выключателя для контроля камеры утечек

K20	Поплавковый выключатель Камера утечек
K21	

Контроль температуры подшипника электродвигателя

- Контроль температуры подшипника электродвигателя осуществляется датчиками с позитивным температурным коэффициентом РТ100. Они должны быть подключены через реле изменения значения. В связи с этим рекомендуем использовать реле «DGW 2.01G». Пороговое значение составляет 100 °С. При достижении порогового значения должно произойти отключение.

5.6. Защита электродвигателя и типы включения

5.6.1. Защита электродвигателя

Минимальное требование к электродвигателям со свободным концом кабеля – температурное реле/защитный автомат с температурной компенсацией, срабатывание дифференциала и блокировка повторного включения согласно VDE 0660 или соответствующим национальным предписаниям.

Если насос подключен к электрическим сетям, в которых часто возникают сбои, рекомендуем заказчику дополнительно установить защитные устройства (например, реле максимального и минимального напряжения, реле обрыва фазы, молниезащита и т. д.). Кроме того, рекомендуется установка устройства защитного отключения при перепаде напряжения (RCD).

При подключении насоса нужно соблюдать местные и правовые предписания.

5.6.2. Типы включения

Прямой пуск

При полной нагрузке защита электродвигателя должна быть настроена на значение расчетного тока в соответствии с данными на фирменной табличке.

В режиме частичной нагрузки рекомендуется настраивать защиту электродвигателя на 5 % выше измеренного тока в рабочей точке.

Значение номинального тока нельзя превышать!

Пуск по схеме звезда–треугольник

Установка защиты электродвигателя зависит от монтажа:

- Защита встроена в фазу обмотки электродвигателя: Настроить защиту электродвигателя на 0,58 x значение расчетного тока.
- Защита встроена в провод подключения к сети: Настроить защиту электродвигателя на значение расчетного тока.

Время запуска при соединении в звезду не должно превышать 3 с.

Включение плавного пуска

- При полной нагрузке защита электродвигателя должна быть настроена на значение расчетного тока в рабочей точке. В режиме частичной нагрузки рекомендуется настраивать защиту электродвигателя на 5 % выше значения измеренного тока в рабочей точке.
- Значение потребляемого тока в течение всего периода эксплуатации должно быть ниже значения номинального тока.
- Из-за предвключенной защиты электродвигателя запуск или постепенная остановка работы электродвигателя должны быть завершены в течение 30 с.
- Во избежание потерь мощности во время эксплуатации, при достижении нормального режима работы следует зашунтировать электронный пусковой механизм (плавный пуск).

Насосы со штекером

При полной нагрузке защита электродвигателя должна быть настроена на значение расчетного тока в соответствии с данными на фирменной табличке. В режиме частичной нагрузки рекомендуется настраивать защиту электродвигателя на 5 % выше измеренного тока в рабочей точке.

Штекеры не имеют защиты от затопления.

Принять во внимание информацию о классе защиты (IP). Розетка должна быть защищена от затопления!

5.6.3. Эксплуатация с частотными преобразователями

Эксплуатация с частотным преобразователем возможна. При это принимать во внимание дополнительные инструкции в приложении.

6. Ввод в эксплуатацию

В главе «Ввод в эксплуатацию» приводятся все наиболее важные указания для обслуживающего персонала для надежного ввода в эксплуатацию и управления насосом.

Обязательно соблюдать и проверять следующие граничные условия:

- Вид монтажа
- Режим работы
- Минимальное покрытие водой/макс. глубина погружения

После продолжительного простоя также необходимо проверить данные граничные условия и устранить выявленные несоответствия!

Настоящая инструкция должна всегда храниться около насоса или в специально предусмотренном для этого месте, доступном для всего персонала.

Для предотвращения материального ущерба и травмирования персонала во время ввода насоса в эксплуатацию обязательно следовать следующим инструкциям:

- Ввод насоса в эксплуатацию разрешается выполнять только квалифицированным специалистам с соблюдением рекомендаций по технике безопасности.
- Весь персонал, выполняющий какие-либо работы с или на данном насосе, должен прочитать, понять данную инструкцию и следовать ее указаниям.
- К установке должны быть подсоединены и проверены на безупречное функционирование все предохранительные устройства и устройства аварийного выключения.
- Электротехнические и механические настройки должны выполнять только специалисты.
- Насос предназначен для использования с соблюдением указанных условий эксплуатации.
- В рабочей области насоса запрещается находиться персоналу! При включении и/или во время эксплуатации в рабочей зоне никто из персонала не должен находиться.
- При выполнении работ в шахтах должно присутствовать второе лицо. Если существует опасность образования ядовитых газов, обеспечить достаточную вентиляцию.

6.1. Электроподключение

Подсоединение насоса и прокладка кабелей подачи электропитания должны выполняться в соответствии с главой «Монтаж», а также с соблюдением правил VDE и действующих местных предписаний.

Насос должен быть защищен и заземлен согласно предписаниям.

Следить за правильным направлением вращения! При неверном направлении вращения насос не может обеспечить заявленную мощность, кроме того, существует риск ее повреждения.

К установке должны быть подсоединены и проверены на безупречное функционирование все предохранительные устройства.



ОПАСНОСТЬ вследствие электрического тока!

При неквалифицированном обращении с электрическими устройствами существует угроза жизни! Все насосы со свободными концами кабелей (без штекеров) должны подключаться квалифицированным специалистом-электриком.

6.2. Контроль направления вращения

Правильное направление вращения насоса было проверено и установлено на заводе. Подсоединение необходимо выполнить с учетом спецификаций по маркировке жил.

Пробный пуск должен быть выполнен в соответствии с общими условиями эксплуатации!

6.2.1. Проверка направления вращения

Направление вращения должен проверить местный специалист-электрик с помощью прибора для определения чередования фаз и направления вращения электродвигателя. Для правильного направления вращения необходимо наличие поля правого вращения.

Эксплуатация насоса при наличии поля левого вращения не допускается!

6.2.2. При неправильном направлении вращения

При неправильном направлении вращения в электродвигателях с прямым пуском нужно поменять местами 2 фазы, а в электродвигателях с пуском при переключении со звезды на треугольник – клеммы обеих обмоток, например U1 на V1 и U2 на V2.

6.3. Контроль уровня

Необходимо проверить правильность монтажа устройства контроля уровня, а также проконтролировать настройки точек переключения. Необходимая информация приведена в инструкции по монтажу и эксплуатации устройства контроля уровня, а также в проектной документации.

6.4. Эксплуатация во взрывоопасных зонах

Если насос имеет специальную маркировку, его можно использовать во взрывоопасных зонах.



ОПАСНОСТЬ для жизни, вызываемая взрывоопасной атмосферой!

Насосы без маркировки «Ex» запрещается эксплуатировать во взрывоопасных зонах! Опасность для жизни из-за угрозы взрыва! Перед использованием убедитесь, что насос имеет соответствующий допуск:

- Символ «Ex»
- Ex-классификация, например II 2G EEx d IIB T4
- Кроме того, принять во внимание дополнительные сведения в приложении!

6.5. Ввод в эксплуатацию

При поставке допускаются небольшие утечки масла на торцевом уплотнении, тем не менее, перед опусканием или погружением насоса в перекачиваемую жидкость эти утечки следует устранить.

В рабочей зоне насоса запрещается находиться персоналу! При включении и/или во время эксплуатации в рабочей зоне не должен находиться никто из персонала.



ОПАСНОСТЬ заземления!

При передвижном способе монтажа насос во время включения и/или эксплуатации может упасть. Убедитесь, что насос стоит на прочном основании, и что ножка насоса смонтирована правильно.

Опрокинутые насосы перед повторной установкой необходимо отключить.

В модели насоса со штекером необходимо принять во внимание класс защиты штекера IP.

6.5.1. Перед включением



ОПАСНОСТЬ взрыва

Если во время эксплуатации задвижки со стороны всасывания и нагнетания будут закрыты, жидкость в корпусе гидравлической системы будет нагреваться за счет движения подачи насоса. Из-за нагревания в корпусе гидравлической системы создается высокое давление. От такого давления насос может взорваться! Перед включением убедиться, что все задвижки открыты. Открыть закрытые задвижки.

При этом проверить следующее:

- Кабелепровод – отсутствие петель, легкое натяжение
- Проверить температуру перекачиваемой жидкости и глубину погружения – см. технический паспорт
- Очистить зумпф насоса от крупных загрязнений, особенно от твердых частиц, таких как металл или камни
- Очистить систему трубопроводов со стороны нагнетания
- Со стороны нагнетания открыть все задвижки
- Перекачиваемая жидкость должна подниматься как минимум до всасывающего патрубка корпуса гидравлической системы.
- Удаление воздуха должно выполняться через соответствующие воздухоотводные устройства в установке.
- Проверить принадлежности на неподвижность и правильность расположения
- Проверка уровней переключения имеющихся устройств контроля уровня или защиты от сухого хода

6.5.2. Включение/выключение

Насос включается и выключается с помощью отдельного, предоставляемого заказчиком

устройства управления (выключатель/выключатель, прибор управления).

В процессе запуска значение номинального тока кратковременно превышает. После завершения процесса запуска значение номинального тока больше не должно превышать.

Если электродвигатель не запускается, его нужно немедленно выключить. Перед повторным включением необходимо, во-первых, выдержать коммутационные паузы, а во-вторых, следует устранить неисправность.

6.6. Правила эксплуатации установки



ОПАСНОСТЬ взрыва

Если во время эксплуатации задвижки со стороны всасывания и нагнетания будут закрыты, жидкость в корпусе гидравлической системы будет нагреваться за счет движения подачи насоса. Из-за нагревания в корпусе гидравлической системы создается высокое давление. От такого давления насос может взорваться! Перед включением убедиться, что все задвижки открыты. Открыть закрытые задвижки.



ПРЕДУПРЕЖДЕНИЕ о вращающихся деталях!

Вращающиеся детали могут защемить части тела и ампутировать их. Во время эксплуатации никогда не хвататься за элементы гидравлической системы или за вращающиеся детали.

- Перед проведением любых работ по техническому обслуживанию и ремонту насос необходимо выключить, отсоединить от сети и предохранить от несанкционированного включения.
- Необходимо всегда дожидаться полной остановки вращающихся деталей!

При эксплуатации насоса необходимо учитывать все действующие в месте применения законы и предписания по защите рабочего места, предотвращению несчастных случаев и обращению с электрическими устройствами. Для гарантии безопасного рабочего процесса пользователь должен четко распределить обязанности персонала. Весь персонал несет ответственность за соблюдение предписаний. Насос оснащен подвижными деталями. Во время эксплуатации эти детали вращаются для транспортировки перекачиваемой жидкости. Из-за определенных составляющих перекачиваемой жидкости на подвижных деталях могут образовываться очень острые кромки.

Нужно регулярно контролировать следующее:

- рабочее напряжение (допустимое отклонение +/- 5 % измеренного напряжения);
- частота (допустимое отклонение +/- 2 % измеренной частоты)
- потребление тока (допустимое отклонение между фазами макс. 5 %)

- разность напряжений между отдельными фазами (макс 1 %)
- частота включений и пауза между включениями (см. технические характеристики)
- Следует избегать захвата воздуха на притоке, в случае необходимости установить отражатель
- Уровень перекрытия водой, контроль уровня, защита от сухого хода
- Плавный ход
- Запорные задвижки в притоке и в напорном трубопроводе должны быть открыты.

6.6.1. Эксплуатация в граничной зоне

Если того требуют обстоятельства, насос может быть запущен в граничной зоне на короткое время. При этом нужно учесть следующие параметры:

- рабочее напряжение (допустимое отклонение +/- 10 % измеренного напряжения);
- частота (допустимое отклонение от +3 до -5 % измеренной частоты)
- разность напряжений между отдельными фазами (макс 1 %)

следует считаться с большими отклонениями от рабочих параметров (см. также DIN VDE 0530, часть 1).

Не рекомендуется длительная эксплуатация в граничной зоне, так как насос в значительной степени подвергается изнашиванию и возникает риск выхода из строя!

7. Вывод из эксплуатации/утилизация

- Все работы должны выполняться с особой тщательностью.
- Следует пользоваться требуемыми средствами индивидуальной защиты.
- При выполнении работ в бассейнах и/или резервуарах обязательно соблюдать действующие в регионе пользователя защитные меры. При выполнении работ для подстраховки должно присутствовать второе лицо.
- Для подъема и опускания насоса использовать технически исправные грузоподъемные средства и официально разрешенные к применению грузозахватные приспособления.



УГРОЗА жизни при неисправностях!

Грузозахватные и грузоподъемные средства должны находиться в технически исправном состоянии. Начинать работу можно только после проверки исправности грузоподъемного средства. Без такой проверки существует опасность для жизни!

7.1. Временный вывод из работы

При таком типе отключения насос остается установленным и не отключается от электросети. При временном выводе из работы насос должен полностью оставаться погруженным, чтобы он был защищен от замерзания и оледенения. Необходимо обеспечить, чтобы температура в рабочем отсеке и температура

перекачиваемой жидкости не падала ниже +3 °С.

В этом случае насос всегда будет готов к эксплуатации. При длительном простое нужно регулярно (раз в месяц или раз в квартал) выполнять 5-минутный функциональный запуск.

ОСТОРОЖНО!

Функциональный запуск разрешается выполнять только при действующих рабочих условиях применения. Сухой ход запрещен! Несоблюдение может привести к тотальным повреждениям!

7.2. Окончательный вывод из работы для проведения работ по техническому обслуживанию или помещению на хранение

Отключить установку. Квалифицированный специалист-электрик должен отсоединить насос от электросети и предохранить его от несанкционированного включения. В насосах со штекерами необходимо выдернуть штекер из розетки (не тянуть за кабели). После этого можно начинать работы по демонтажу, техническому обслуживанию или помещению на хранение.



ОПАСНОСТЬ вследствие воздействия ядовитых веществ!

Насосы, перекачивающие опасные для здоровья жидкости, перед проведением любых других работ следует продезинфицировать! В противном случае существует опасность для жизни! При выполнении работ по дезинфекции использовать необходимые индивидуальные средства защиты!



ОСТОРОЖНО! Опасность ожогов!

Детали электродвигателя могут нагреваться до температуры выше 40 °С. Существует опасность ожогов! После выключения сначала дать насосу остыть до температуры окружающей среды.

7.2.1. Демонтаж

Переносная установка в погруженном состоянии

При переносном способе монтажа в погруженном состоянии насос после отсоединения от сети и опорожнения нагнетательного трубопровода можно поднять из котлована. В зависимости от ситуации, сначала может понадобиться демонтировать шланг. В случае необходимости следует использовать подъемный механизм.

Стационарная установка в погруженном состоянии

При стационарном способе монтажа в погруженном состоянии с приспособлением для подвешивания подъем насоса из колодца осуществляется с помощью соответствующих грузоподъемных средств. В процессе подъ-

ема насоса всегда удерживать кабель подачи электропитания слегка натянутым, чтобы не допустить его повреждения.

Для этого не нужно специально опорожнять рабочий отсек. Все задвижки линии подачи и напорного трубопровода должны быть закрыты, чтобы избежать переполнения рабочего отсека или опорожнения нагнетательного трубопровода.

Стационарная установка в непогруженном состоянии

При стационарном способе монтажа в непогруженном состоянии перед демонтажем необходимо закрыть задвижки со стороны всасывания и нагнетания. Обратите внимание: во время демонтажа из корпуса гидравлической системы будет вытекать жидкость. Необходимо подготовить соответствующие сборники, чтобы полностью собрать весь объем вытекающей среды!

После отвинчивания резьбовых соединений на всасывающем и напорном патрубках насос можно демонтировать с помощью пригодного грузоподъемного средства. После демонтажа насоса следует тщательно очистить рабочий отсек и собрать оставшиеся небольшие количества жидкости.

7.3. Возврат/хранение

Для отсылки элементы должны быть герметично закрыты в прочные, достаточно большие пластиковые пакеты и непротекаемую упаковку.

При возврате и хранении также учитывать указания, приведенные в главе «Транспортировка и хранение»!

7.4. Утилизация

7.4.1. Эксплуатационные материалы

Масла и смазки необходимо собрать в подходящие емкости и утилизировать в соответствии с предписаниями Директивы 75/439/ЕЭС и указом §§5а, 5b Закона об отходах или согласно местным директивам.

7.4.2. Защитная одежда

После этого утилизировать защитную одежду, в которой выполнялись работы по очистке и по техническому обслуживанию, согласно Коду утилизации отходов TA 524 02 и Директиве ЕС 91/689/ЕЭС или в соответствии с локально действующими директивами.

7.4.3. Изделие

Надлежащая утилизация данного изделия предотвращает нанесение вреда окружающей среде и опасность для здоровья людей.

- Для утилизации изделия и его компонентов следует воспользоваться услугами государственных или частных компаний по переработке отходов.

- Дополнительную информацию по надлежащей утилизации можно получить в городской администрации, службе утилизации или в организации, где изделие было приобретено.

8. Содержание в исправности



ОПАСНОСТЬ для жизни вследствие поражения электрическим током!

При работе с электрическими приборами существует угроза для жизни вследствие удара электрическим током. При любых работах по техническому обслуживанию и ремонту следует отключить насос от сети и предохранить его от несанкционированного включения. Повреждения кабеля подачи электропитания разрешается устранять только квалифицированному специалисту-электрику.



ОПАСНОСТЬ для жизни вследствие проведения несанкционированных работ!

Работы по техническому обслуживанию и ремонту, которые могут нарушить надежность взрывозащиты, должны выполняться только производителем или авторизованными центрами технического обслуживания!

Кроме того, принять во внимание дополнительные сведения в приложении!

- Насос следует отключать и демонтировать согласно инструкциям, приведенным в главе «Вывод из эксплуатации/утилизация».
 - После выполнения работ по техническому обслуживанию и ремонту насос необходимо смонтировать и подключить согласно инструкциям, приведенным в главе «Монтаж».
 - Включение насоса выполняется согласно главе «Ввод в эксплуатацию».
- При этом учитывать следующее:
- Все работы по техническому обслуживанию и ремонту должны выполняться техническим отделом компании Wilo, авторизованными центрами технического обслуживания или обученными специалистами, с особой тщательностью и на безопасном рабочем месте. Следует пользоваться требуемыми средствами индивидуальной защиты.
 - Необходимо соблюдать эту инструкцию; она должна быть доступна для ремонтного персонала. Разрешается выполнять только те работы по техническому обслуживанию и ремонту, которые приведены в инструкции.
- Все остальные виды работ и/или конструктивные изменения должны выполняться только техническим отделом компании Wilo!**
- При выполнении работ в бассейнах и/или резервуарах обязательно соблюдать действующие в регионе пользователя защитные меры. При выполнении работ для подстраховки должно присутствовать второе лицо.

- Для подъема и опускания насоса использовать технически исправные грузоподъемные средства и официально разрешенные к применению грузозахватные приспособления. Во время подъема и опускания необходимо избегать заклинивания насоса. Если насос все же заклинило, то в этом случае подъемная сила не должна превышать вес насоса в 1,2 раза! Нельзя допускать превышения максимальной грузоподъемности!

Убедиться, что строповочные приспособления, тросы и предохранительные устройства грузоподъемных средств находятся в безупречном техническом состоянии. Начинать работу можно только после проверки исправности грузоподъемного средства. Без такой проверки существует опасность для жизни!

- Электромонтажные работы с насосом и установкой должен выполнять специалист-электрик. Неисправные предохранители необходимо заменить. Их ни в коем случае нельзя ремонтировать! Разрешается использовать только предохранители установленного типа с указанной силой тока.
- При использовании легковоспламеняющихся растворителей и чистящих средств запрещается пользоваться открытым огнем и курить.
- Насосы, которые перекачивают опасные для здоровья жидкости или контактируют с ними, следует продезинфицировать. Кроме того, убедиться, что не образуются и не присутствуют опасные для здоровья газы.
- В случае нанесения ущерба организму в результате воздействия опасных для здоровья перекачиваемых жидкостей или газов, пострадавшему следует оказать первую помощь согласно инструкции по технике безопасности и охране труда на производственном участке и немедленно вызвать врача!
- Эксплуатационные материалы (напр., масла, смазочные средства и т.д.) следует собрать в пригодную емкость и утилизировать в соответствии с предписаниями. Необходимо учитывать данные, приведенные в пункте 7.4 «Утилизация»!
- Использовать только оригинальные детали производителя.

8.1. Эксплуатационные материалы

8.1.1. Общая информация о белом масле

Уплотнительная камера заполнена белым маслом, которое поддается биологическому разложению.

Для замены масла рекомендуем использовать такие марки:

- Aral Autin PL*
- Shell ONDINA 919
- Esso MARCOL 52* или 82*
- BP WHITEMORE WOM 14*
- Texaco Pharmaceutical 30* или 40*

Все марки масла с символом «*» имеют доступ к контакту с пищевыми продуктами в соответствии с категорией пищевого допуска H1 Министерства сельского хозяйства США («USDA-H1»).

Емкость

Уплотнительная камера всегда заполняется до заливного отверстия белым маслом. Точный объем заполнения можно найти в технических характеристиках, характерных для заказа.

8.1.2. Общая информация о консистентной смазке

Допущенная к использованию марка консистентной смазки согласно стандарту DIN 51818/NLGI класс 3:

- Esso Unirex N3

8.2. График технического обслуживания

Для обеспечения надежной работы через регулярные промежутки времени необходимо проводить разные работы по техническому обслуживанию.

Интервалы технического обслуживания следует устанавливать в соответствии с уровнем загрузки насоса! Независимо от установленных интервалов технического обслуживания необходимо осуществлять контроль над насосом или монтажом, если во время работы возникает сильная вибрация.

При эксплуатации насосов на установках перекачивания сточных вод из зданий или земельных участков график технического обслуживания и сроки проведения работ по техобслуживанию необходимо соблюдать в соответствии со стандартом DIN EN 12056-4!

8.2.1. Интервалы при нормальных условиях эксплуатации

Через 8000 рабочих часов или не позднее чем через 2 года

- Визуальный осмотр кабеля подачи электропитания
- Визуальный осмотр принадлежностей
- Визуальный осмотр покрытия и корпусов на предмет износа
- Функциональное испытание всех предохранительных и контрольных устройств
- Проверка всех используемых приборов управления/реле
- Замена масла
При использовании стержневого электрода для контроля уплотнительной камеры, замена масла производится согласно показателю.
- Опорожнение камеры утечек
- Дополнительная смазка подшипника качения
- Слив конденсата
Также учитывать данные в **таблице «Работы по техническому обслуживанию в зависимости от используемого двигателя»**, приведенной на следующей странице!

Работы по техническому обслуживанию в зависимости от используемого двигателя												
Работы по техническому обслуживанию	Тип электродвигателя											
	T 12	T 13	T 17	T 20	T 20.1	T 24	T 30	T 34	T 42	T 49 T 56	T 50 T 50.1 T 57 T 63.1	T 63.2 T 72
Визуальный осмотр кабелей подачи электропитания	•	•	•	•	•	•	•	•	•	•	•	•
Визуальный осмотр принадлежностей	•	•	•	•	•	•	•	•	•	•	•	•
Визуальный осмотр покрытия и корпусов на отсутствие износа	•	•	•	•	•	•	•	•	•	•	•	•
Функциональное испытание всех предохранительных и контрольных устройств	•	•	•	•	•	•	•	•	•	•	•	•
Проверка всех используемых приборов управления и реле	•	•	•	•	•	•	•	•	•	•	•	•
Замена масла	•	•	•	•	•	•	•	•	•	•	•	•
Опорожнение камеры утечек	–	–	–	–	•	–	–	–	–	–	•	•
Смазка подшипников качения	–	–	–	–	–	–	–	–	–	–	•	•
Слив конденсата	–	–	–	–	–	•	•	•	•	•	•	•

Обозначения– = выполнение работы по техническому обслуживанию **не требуется**• = выполнение работы по техническому обслуживанию **требуется**

Через 15 000 рабочих часов или не позднее, чем через 10 лет

- Капитальный ремонт

8.2.2. Интервалы при сложных условиях эксплуатации

При сложных условиях эксплуатации указанные интервалы технического обслуживания следует соответственно сократить. В этом случае следует обратиться в технический отдел компании Wilo. При эксплуатации насоса в сложных условиях рекомендуем заключить договор на техническое обслуживание.

Под сложными условиями эксплуатации подразумеваются такие факторы:

- высокое содержание волокнистых веществ или песка в перекачиваемой среде;
- турбулентность притока (например, из-за захвата воздуха, кавитации);
- сильно корродирующие перекачиваемые жидкости;
- насыщенные газами перекачиваемые жидкости;
- неблагоприятные рабочие точки;
- режимы эксплуатации с подверженностью гидравлическим ударам.

8.2.3. Рекомендуемые мероприятия по техническому обслуживанию для обеспечения бесперебойной работы

Мы рекомендуем регулярно контролировать потребление тока и рабочее напряжение на всех фазах. При нормальном режиме работы эти параметры остаются неизменными. Возможны небольшие отклонения, которые напрямую зависят от свойств перекачиваемой жидкости. В режиме эксплуатации необходимо контролировать силу тока в сети никто из

персонала – таким образом можно уберечь рабочее колесо, подшипники и/или электродвигатель от повреждений. Большие колебания напряжения дают нагрузку на обмотку электродвигателя, что может привести к выходу из строя насоса. Вероятность полного отказа в значительной степени можно предотвратить за счет регулярного контроля. Мы рекомендуем применять дистанционный контроль. По этому вопросу обращаться в технический отдел компании Wilo.

8.3. Работы по техническому обслуживанию

Перед проведением работ по техническому обслуживанию необходимо соблюдать следующие правила:

- Отключить подачу напряжения на насос и защитить от несанкционированного включения.
- После того как насос остынет, следует очистить его.
- Сразу же удалять появляющиеся капли перекачиваемой жидкости!
- Обратит внимание на исправность всех соответствующих рабочих деталей.

8.3.1. Визуальный осмотр кабеля подачи электропитания

Необходимо проверить кабели подачи электропитания на наличие повреждений вследствие вздутий, разрывов, царапин, пробоев изоляции и/или зажимов. Если такие повреждения замечены, насос следует немедленно отключить, а затем отремонтировать поврежденные кабели подачи электропитания.

Кабель должны заменять только специалисты авторизованного центра технического обслуживания или технического отдела компании Wilo. Насос следует вводить в экс-

плуатацию только в том случае, если устранены все неисправности!

8.3.2. Визуальный осмотр принадлежностей

Принадлежности следует проверить на правильность расположения и безупречное функционирование. Неправильно закрепленные или дефектные принадлежности нужно немедленно заменить.

8.3.3. Визуальный осмотр покрытия и корпусов на предмет износа

Детали корпуса не должны иметь видимых повреждений. Если обнаружены видимые повреждения деталей корпуса, проконсультироваться со специалистами отдела сервисного обслуживания компании Wilo.

8.3.4. Функциональное испытание предохранительных и контрольных устройств

Контрольные устройства – это температурные датчики в электродвигателе, электроды для измерения влажности, защитные реле электродвигателя, реле максимального напряжения и т. д.

- Защитное реле электродвигателя, а также другие пусковые устройства, в целях тестирования можно проверять вручную.
- Для проверки стержневого электрода или температурного датчика насос следует охладить до температуры окружающей среды, а также отсоединить клеммы контрольного устройства в приборе управления. Прибором для проверки изоляции (постоянное напряжение при измерении 500 В) затем может быть проверено сопротивление контрольных устройств.

Следует измерить такие параметры:

- Биметаллический датчик: Значение пропускаемого тока равно «0»
- Датчик с положительным ТКС/щуп позистора: Сопротивление щупа позистора в холодном состоянии составляет от 20 до 100 Ом. При последовательном подключении 3 датчиков получится значение от 60 до 300 Ом. При последовательном подключении 4 датчиков получится значение от 80 до 400 Ом.
- Датчики Pt100: датчики с позитивным температурным коэффициентом РТ 100 при 0 °С имеют значение 100 Ом. Между 0 °С и 100 °С это значение повышается на 0,385 Ом за 1 °С. При температуре окружающей среды 20 °С значение составляет 107,7 Ом.
- Стержневой электрод для контроля уплотнительной камеры: Значение должно стремиться к «бесконечности». Значения ниже 30 кОм свидетельствуют о том, что в масле присутствует вода. Принять во внимание инструкции по эксплуатации реле изменения значения, которое доступно под заказ.

Если отклонения от заданных значений слишком велики, следует обратиться за консультацией к изготовителю!

8.3.5. Проверка всех используемых приборов управления/реле

Отдельные этапы проверки прибора управления/реле указаны в соответствующей инструкции по эксплуатации. Неисправные устройства нужно немедленно заменить, так как они не могут обеспечить исправную работу насоса.

8.3.6. Замена масла в уплотнительной камере

В зависимости от двигателя в уплотнительной камере имеется одно общее или два отдельных отверстия для опорожнения и заполнения камеры.



ВНИМАНИЕ! Опасность травмирования, исходящая от горячих или находящихся под давлением эксплуатационных материалов! После отключения насоса горячее масло находится под давлением. В связи с этим резьбовая пробка может отлететь, и горячее масло выйдет наружу! Опасность ожогов! Сначала дать маслу остыть до температуры окружающей среды, потом медленно вывинтить резьбовую(ые) пробку(и).

Рис. 13: Резьбовые пробки уплотнительной камеры

D	Резьбовая пробка Заливное и сливное отверстие
D+	Резьбовая пробка Заливное отверстие
D-	Резьбовая пробка Сливное отверстие

1. Поставить насос на устойчивое основание вертикально.
Исключить вероятность падения и/или смещения насоса!
2. Снять пластмассовую крышку (в случае наличия), осторожно и медленно вывернуть резьбовую пробку (D или D-).
3. Слить эксплуатационный материал, собрать его в пригодную емкость и утилизировать в соответствии с требованиями главы «Утилизация».
4. На двигателях с отдельными заливными и сливными отверстиями очистить резьбовую пробку (D-), оснастить ее новым уплотнительным кольцом и снова ввинтить ее.
5. Через отверстие резьбовой пробки (D или D+) залить новый эксплуатационный материал. Уровень масла должен достигать нижнего края отверстия. Принять во внимание информацию о рекомендуемых эксплуатационных материалах.
6. Очистить резьбовую пробку (D или D+) , заменить уплотнительное кольцо, и завинтить ее.

- Надеть пластмассовую крышку (в случае наличия) и покрыть кислотоустойчивым уплотнительным материалом.

Указание для насосов с муфтовым шаровым краном на сливном отверстии

Рис. 14: Муфтовый шаровой кран

D*	Сливное отверстие с муфтовым шаровым краном
----	---

При использовании муфтовых шаровых кранов перед задействованием ручки необходимо удалить с шарового крана резьбовую пробку. Слив масла осуществляется посредством регулировки ручки шарового крана.

- Для слива производственных материалов ручку нужно повернуть в направлении потока (параллельно шаровому крану).
- Чтобы закрыть сливное отверстие, нужно снова повернуть ручку поперек направления потока (к муфтовому шаровому крану).

Чтобы шаровой кран был герметичным, необходимо винтить резьбовую пробку!

8.3.7. Двигатели T 50, T 50.1, T 57, T 63.1, T 63.2, T 72: опорожнение камеры утечек

Рис. 15: Резьбовые пробки камеры утечек

L	Резьбовая пробка для вентиляции (только T 50, T 50.1, T 57, T 63.1)
L-	Резьбовая пробка Сливное отверстие

- Поставить насос на устойчивое основание вертикально.
Исключить вероятность падения и/или смещения насоса!
- Снять пластмассовую крышку (в случае наличия), осторожно и медленно вывернуть резьбовую пробку (L и L-).
- Слить рабочую среду, собрать ее в пригодную емкость и утилизировать в соответствии с требованиями главы «Утилизация».
- Очистить резьбовую(ые) пробку(и) (L и L-), заменить уплотнительное кольцо, завинтить пробку.
- Надеть пластмассовую крышку (в случае наличия) и покрыть кислотоустойчивым уплотнительным материалом.

8.3.8. Двигатели T 50, T 50.1, T 57, T 63.1, T 63.2, T 72: Дополнительная смазка подшипника качения

Рис. 16: Смазочный ниппель

F	Вентиляция (только T 50, T 50.1, T 57, T 63.1)
F+	Смазочный ниппель
L-	Резьбовая пробка камеры утечек

- Удалить резьбовые пробки:

- На двигателях **T 50, T 50.1, T 57 и T 63.1** необходимо удалить резьбовые пробки F и F+.
- На двигателях **T 63.2 и T 72** следует удалить резьбовые пробки F+ и L-.

- Под резьбовой пробкой F+ находится соответствующий смазочный ниппель для дополнительной смазки подшипников.
- Выдавить новую смазку с помощью прессующего устройства в смазочный ниппель (F+). Следует применять следующие значения объема:
 - Двигатели T 50, T 50.1, T 57, T 63.1, T 63.2: нижний подшипник качения: 200 г
 - Двигатель T 72: верхний подшипник качения: 20 г нижний подшипник качения: 160 г
- Очистить смазочный ниппель и снова навинтить резьбовую пробку(и) (F и F+).

8.3.9. T 24 ... T 72: Слив конденсата

Рис. 17: Резьбовая пробка для слива конденсата

S-	Резьбовая пробка для слива конденсата
----	---------------------------------------

- Удалить резьбовую пробку (S-).
- Конденсат сливается самостоятельно. Его нужно собрать в емкость.
- Очистить резьбовую пробку (S-), заменить уплотнительное кольцо, и завинтить ее.

8.3.10. Капитальный ремонт

Во время капитального ремонта необходимо проконтролировать или, в случае необходимости, заменить подшипниковый узел электродвигателя, уплотнения вала, кольца круглого сечения и кабели подачи электропитания. Такие работы должен выполнять только производитель или специалисты авторизованного центра техобслуживания.

8.4. Ремонтные работы



ОПАСНОСТЬ вследствие воздействия ядовитых веществ!

Насосы, перекачивающие опасные для здоровья жидкости, перед проведением любых других работ следует продезинфицировать! В противном случае существует опасность для жизни! При выполнении работ по дезинфекции использовать необходимые индивидуальные средства защиты!



ОСТОРОЖНО! Острые края!

На рабочих колесах и отверстиях гидравлической системы могут образовываться острые края. Существует опасность травмирования! Пользоваться необходимыми средствами индивидуальной защиты, например защитными перчатками.

При выполнении ремонтных работ придерживаться следующих правил:

- Отключить подачу напряжения на насос, защитить его от несанкционированного включения и дать остыть
- Демонтировать насос в соответствии с указаниями в главе «Демонтаж» и тщательно очистить его, особенно гидравлическую систему. Сразу же удалять появляющиеся капли перекачиваемой жидкости!
- Обратить внимание на исправность всех соответствующих рабочих деталей.
- Всегда заменять уплотнительные кольца круглого сечения, уплотнения и стопорные элементы (пружинные кольца, шайбы Nord-Lock).
- Необходимо четко придерживаться соответствующих моментов затяжки.
- При выполнении этих работ категорически не разрешается применять силу!

8.4.1. Использование стопорных элементов

По умолчанию все винты снабжаются стопорными элементами. После демонтажа их всегда следует обновлять.

Фиксация может быть реализована различными способами:

- Резьбовая фиксация, напр., при помощи фиксатора Loctite 243
- Механическая фиксация при помощи шайбы Nord-Lock

Резьбовая фиксация

Резьбовую фиксацию можно ослабить применением большего усилия. Если это невозможно, соединение ослабляется путем нагревания до прибл. 300 °C. Задействованные детали следует тщательно очистить и снова смазать стопорным элементом.

Механическая фиксация

Шайба Nord-Lock используется только с болтами класса прочности 10.9, с Geomet-покрытием.

Шайба Nord-Lock не должна использоваться с нержавеющей болтами в качестве стопорного элемента!

8.4.2. Разрешенные ремонтные работы

- Замена рабочего колеса
- Замена гидравлической системы
- Корректировка установки всасывающих патрубков полуоткрытых рабочих колес SOLID (рабочее колесо «G»)

8.4.3. Замена гидравлической системы и рабочего колеса

В зависимости от размера рабочего колеса, различают 2 разных варианта демонтажа:

- При варианте 1 для замены рабочего колеса всегда следует демонтировать гидравлическую систему.
- При варианте 2 рабочее колесо демонтируется отдельно. Для замены гидравлической системы следует демонтировать рабочее колесо.

Вариант 1: замена гидравлической системы и рабочего колеса

Рис. 18: Обзор составных элементов

1	Шестигранные гайки для крепления гидравлической системы	3	Рабочее колесо
2	Гидравлическая система	4	Стопорный элемент Рабочее колесо

1. Поставить насос на устойчивое основание вертикально.
Исключить вероятность падения и/или смещения насоса!
2. Ослабить и отвинтить шестигранные гайки (1) для крепления гидравлической системы на корпусе уплотнения или подшипника.
3. Зафиксировать гидравлическую систему (2) подходящими средствами и снять двигатель с рабочим колесом. В некоторых случаях требуется соответствующее подъемное устройство с достаточной грузоподъемностью!
4. Установить двигатель на прочное основание и предохранить от соскальзывания.
5. Зафиксировать рабочее колесо (3) подходящими средствами, ослабить и вывинтить крепежный винт (4).
Следить за стопорным элементом!
6. Снять рабочее колесо (3) с вала с помощью подходящего съемника.
7. Очистить вал.
8. Установить новое рабочее колесо на вал.
Следить за тем, чтобы не повредить посадочные поверхности!
9. Оснастить новый крепежный винт (4) новым стопорным элементом и снова ввинтить его. Зафиксировать рабочее колесо и прочно затянуть крепежный винт.
10. Приподнять двигатель с рабочим колесом и, поворачивая, установить его на гидравлическую систему. В некоторых случаях требуется соответствующее подъемное устройство с достаточной грузоподъемностью!
11. Медленно опустить двигатель на гидравлическую систему и снова закрепить ее шестигранными гайками (1).
12. Тест: Рабочее колесо должно поворачиваться рукой.

Вариант 2: замена рабочего колеса

1. Поставить насос на устойчивое основание горизонтально.
Исключить вероятность падения и/или смещения насоса!
2. Отпустить и открутить крепежные винты всасывающего патрубка гидравлической системы.

3. Снять всасывающий патрубок и положить на прочную опору.
4. Зафиксировать рабочее колесо подходящими средствами, ослабить и вывинтить крепежный винт.

Следить за стопорным элементом!

5. Снять рабочее колесо с вала с помощью подходящего съемника.
6. Очистить вал.
7. Установить новое рабочее колесо на вал.

Следить за тем, чтобы не повредить посадочные поверхности!

8. Оснастить новый крепежный винт новым стопорным элементом и снова ввинтить его. Зафиксировать рабочее колесо и прочно затянуть крепежный винт.
9. Установить всасывающий патрубок на гидравлической системе и зафиксировать крепежными винтами.

Вариант 2: замена гидравлической системы

Для замены гидравлической системы сначала следует демонтировать рабочее колесо, а всасывающий патрубок установить снова!

1. Поставить насос на устойчивое основание вертикально.
- Исключить вероятность падения и/или смещения насоса!**
2. Ослабить и отвинтить шестигранные гайки для крепления гидравлической системы на корпусе уплотнения или подшипника.
 3. Зафиксировать гидравлическую систему подходящими средствами и снять двигатель. В некоторых случаях требуется соответствующее подъемное устройство с достаточной грузоподъемностью!
 4. Установить двигатель, поворачивая его, на новую гидравлическую систему. В некоторых случаях требуется соответствующее подъемное устройство с достаточной грузоподъемностью!
 5. Медленно опустить двигатель на гидравлическую систему и снова закрепить ее шестигранными гайками (1).
 6. Снова установить рабочее колесо.
 7. Тест: Рабочее колесо должно поворачиваться рукой.

8.4.4. Корректировка установки всасывающих патрубков полуоткрытых рабочих колес SOLID

Рис. 19: Обзор составных элементов

1	Шестигранные гайки для крепления всасывающего патрубка
2	Болт с нарезкой
3	Крепежные гайки для пакетов сердечников
4	Пакеты сердечников
5	Зазор между всасывающим патрубком и корпусом гидравлической системы

Вариант для монтажа в погруженном состоянии

1. Закрепить на насосе грузоподъемное средство с помощью допущенного к эксплуатации строповочного приспособления.
2. Поднять насос, чтобы он свободно висел над полом.

Опасность при поднятом грузе!

Во время проведения работ насос удерживается только строповочным приспособлением. Перед началом работ проверить, что строповочное приспособление не имеет технических дефектов и имеет достаточную грузоподъемность.

3. Ослабить шестигранные гайки, которые служат для крепления всасывающего патрубка. Вывинтить шестигранные гайки настолько, чтобы они находились на одном уровне с болтом с нарезкой.

Опасность защемления!

Всасывающий патрубок в результате образования корки может прилипнуть к корпусу гидравлической системы, а затем внезапно соскользнуть вниз. Поэтому следует ослаблять гайки крест-накрест, браться за гайки только снизу и носить защитные перчатки!

4. В результате ослабления гаек всасывающий патрубок должен соскользнуть вниз. Если этого не происходит, отсоединить патрубок клином.
 5. Очистить посадочную поверхность и привинченные пакеты сердечников.
- Опасность наличия ядовитых субстанций! Насос использовался для перекачивания сточных вод. Используемую для очистки воду следует собрать в подходящую емкость и вылить в канализацию! При этом быть облаченным в защитные очки и защитные перчатки!**
6. Ослабить винты на пакетах сердечников и извлечь отдельные пакеты.
 7. Снова медленно затянуть расположенные крест-накрест шестигранные гайки настолько, чтобы всасывающий штуцер прилегал к рабочему колесу.

Осторожно!

Затягивать шестигранные гайки только усилием руки! При слишком сильном их затягивании можно повредить рабочее колесо или подшипник электродвигателя.

8. Измерить зазор между всасывающим патрубком и корпусом гидравлической системы.
9. Откорректировать количество пакетов сердечников в соответствии с измеренным размером и добавить **еще один сердечник**.
10. Снова вывинтить шестигранные гайки настолько, чтобы они опять находились на одном уровне с болтом с нарезкой.

11. Снова по отдельности вложить пакеты сердечников и затянуть соответствующие крепежные винты.
12. Затянуть расположенные крест-накрест шестигранные гайки настолько, чтобы всасывающий штуцер прилегал к пакетам сердечников и находился с ними на одном уровне.
13. Затянуть расположенные крест-накрест шестигранные гайки до конца. При затягивании учитывать указанные в приложении моменты затяжки!
14. Взяться снизу за всасывающий патрубок и по-пробовать вращать рабочее колесо. Если зазор правильно отрегулирован, рабочее колесо должно вращаться.

Риск отрезания частей тела!

На всасывающем патрубке и рабочем колесе могут сформироваться острые кромки. Использовать соответствующие защитные перчатки!

15. Снова монтировать насос в соответствии с указаниями в главе «Монтаж».

Вариант для монтажа в непогруженном состоянии

Последовательность монтажа соответствует этапам монтажа в погруженном состоянии. Правда, в данном случае не требуется обязательно демонтировать насос. Если регулировка зазора осуществляется на монтированном насосе, следует учитывать следующее:

- Напорный патрубок должен быть полностью отсоединен!
- После ослабления шестигранных гаек на всасывающем патрубке следует медленно и осторожно поднять насос.

Внимание! Опасность материального ущерба!

При слишком быстром подъеме насоса всасывающий патрубок может отломаться. В этом случае насос больше не разрешается эксплуатировать!

При слишком быстром опускании насоса (без пакетов сердечников) существует риск повреждения рабочего колеса!

Поэтому все работы следует выполнять с помощью грузоподъемного средства и с повышенной внимательностью!

9. Поиск и устранение неисправностей

Для предотвращения материального ущерба и травмирования персонала при устранении неисправностей насоса обязательно соблюдать перечисленные ниже инструкции.

- Устранять неисправность следует только при наличии квалифицированного персонала; т. е. соответствующие работы должны выполняться обученными специалистами, например, работы на электрических устройствах должны выполнять только специалисты-электрики.
- Обязательно предохранить насос от непреднамеренного запуска, отключив его от сети. Принять все меры предосторожности.

- Второй человек должен в любое время обеспечивать предохранительное отключение насоса.
- Зафиксировать подвижные детали, чтобы никто не мог получить из-за них травму.
- При самовольных изменениях пользователем насоса на свой риск изготовитель снимает с себя все гарантийные обязательства!

Неисправность: Агрегат не запускается

1. Прекращение подачи электропитания, короткое замыкание или замыкание на землю на кабеле и/или обмотке электродвигателя
 - Кабель и двигатель должны быть проверены специалистом и, при необходимости, заменены
2. Срабатывание предохранителей, защитного автомата электродвигателя и/или контрольных устройств
 - Специалист должен проверить соединения и при необходимости переделать их.
 - Установить или настроить защитный автомат электродвигателя и предохранители согласно техническим данным, выполнить сброс контрольных устройств.
 - Проверить свободный ход рабочего колеса и при необходимости очистить или сделать подвижным
3. Устройство контроля уплотнительной камеры (устанавливается дополнительно) разомкнуло электрическую цепь (в зависимости от пользователя)
 - См. информацию о данной неисправности: Утечка на торцевом уплотнении, устройство контроля уплотнительной камеры сигнализирует о повреждении или отключает насос

Неисправность: Агрегат запускается, но через некоторое время после ввода в эксплуатацию срабатывает защитный выключатель электродвигателя

1. На защитном выключателе электродвигателя неправильно настроен тепловой расцепитель
 - Специалист должен выполнить настройку расцепителя согласно техническим данным, и при необходимости исправить ее
2. Повышенное потребление тока в результате сильного падения напряжения
 - Специалист должен проверить значения напряжения на отдельных фазах и при необходимости изменить подключение
3. Работа от двух фаз
 - Соединения должны быть проверены специалистом и при необходимости изменены
4. Слишком большая разность напряжений на 3 фазах
 - Соединения и распределительная система должны быть проверены специалистом и при необходимости изменены
5. Неправильное направление вращения
 - Поменять местами 2 фазы сетевого кабеля

6. Рабочее колесо тормозится из-за склейки, закупорки и/или твердых веществ, повышенное энергопотребление
 - Отключить насос, обезопасить от повторного включения, повернуть рабочее колесо или очистить всасывающий патрубок
7. Слишком большая плотность перекачиваемой жидкости.
 - Обратиться к производителю

Неисправность: Агрегат работает, но не перекачивает

1. Нет перекачиваемой жидкости
 - Проверить подачу, при необходимости открыть задвижку
2. Приток засорен
 - Очистить подводящий трубопровод, задвижку, всасывающий патрубок или фильтр на всасывающем патрубке
3. Рабочее колесо заблокировано или заторможено
 - Отключить насос, обезопасить от повторного включения, повернуть рабочее колесо
4. Дефектный шланг/трубопровод
 - Заменить неисправные детали
5. Повторно-кратковременный режим работы
 - Проверить распределительную систему

Неисправность: Агрегат работает, указанные рабочие параметры не соблюдаются

1. Приток засорен
 - Очистить подводящий трубопровод, задвижку, всасывающий патрубок или фильтр на всасывающем патрубке
2. Закрыта задвижка в нагнетательном трубопроводе
 - Открыть задвижку полностью
3. Рабочее колесо заблокировано или заторможено
 - Отключить насос, обезопасить от повторного включения, повернуть рабочее колесо
4. Неправильное направление вращения
 - Поменять местами 2 фазы сетевого кабеля
5. Воздух в системе
 - Проверить трубопроводы, оболочку давления и/или гидравлики, в случае необходимости удалить воздух
6. Насос осуществляет подачу против слишком высокого давления
 - Проверить задвижки в нагнетательном трубопроводе, открыть их полностью, использовать другое рабочее колесо, обратиться на завод
7. Проявления износа
 - Заменить изношенные детали
8. Дефектный шланг/трубопровод
 - Заменить неисправные детали
9. Недопустимое содержание газа в перекачиваемой жидкости
 - Обратиться на завод
10. Работа от двух фаз
 - Соединения должны быть проверены специалистом и при необходимости изменены

11. Слишком сильное понижение уровня воды во время эксплуатации
 - Проверить электропитание и мощность установки, настройки и работу устройства контроля уровня

Неисправность: Агрегат работает нестабильно и издает шумы

1. Насос работает в недопустимом рабочем диапазоне
 - Проверить рабочие параметры насоса и при необходимости откорректировать и/или подогнать под рабочие условия
2. Всасывающий патрубок, сито и/или рабочее колесо засорены
 - Очистить всасывающий патрубок, сито и/или рабочее колесо
3. Движение рабочего колеса затруднено
 - Отключить насос, обезопасить от повторного включения, повернуть рабочее колесо
4. Недопустимое содержание газа в перекачиваемой жидкости
 - Обратиться на завод
5. Работа от двух фаз
 - Соединения должны быть проверены специалистом и при необходимости изменены
6. Неправильное направление вращения
 - Поменять местами 2 фазы сетевого кабеля
7. Проявления износа
 - Заменить изношенные детали
8. Неисправность подшипника двигателя
 - Обратиться на завод
9. Насос установлен с перекосом
 - Проверить монтаж, при необходимости использовать резиновые компенсаторы

Неисправность: Утечка на торцевом уплотнении, устройство контроля уплотнительной камеры сигнализирует о повреждении или отключает агрегат

1. Образование конденсата вследствие длительного хранения и/или большие перепады температур
 - Кратковременно включить насос (макс. на 5 минут) без стержневого электрода
2. Большие утечки во время приработки новых торцевых уплотнений
 - Заменить масло
3. Поврежден кабель стержневого электрода
 - Заменить стержневой электрод
4. Неисправность торцевого уплотнения
 - Заменить торцевое уплотнение, обратиться на завод!

Дальнейшие шаги по устранению неисправностей

Если указанные меры не помогают устранить неисправности, обратиться в технический отдел компании Wilo. Он сможет помочь следующим:

- Технический отдел Wilo может предоставить помощь по телефону и/или в письменном виде
- Помощь технического отдела Wilo на месте

- Проверка или ремонт насоса на заводе
Необходимо учитывать, что определенные услуги нашего технического отдела могут потребовать дополнительной оплаты со стороны пользователя! Точную информацию можно получить в техническом отделе компании Wilo.

10. Приложение

10.1. Моменты затяжки

Нержавеющие винты (A2/A4)		
Резьба	Момент затяжки	
	Нм	кфунт/м
M5	5,5	0,56
M6	7,5	0,76
M8	18,5	1,89
M10	37	3,77
M12	57	5,81
M16	135	13,76
M20	230	23,45
M24	285	29,05
M27	415	42,30
M30	565	57,59

Винты с покрытием Geomet (прочность 10.9) с шайбой Nord-Lock		
Резьба	Момент затяжки	
	Нм	кфунт/м
M5	9,2	0,94
M6	15	1,53
M8	36,8	3,75
M10	73,6	7,50
M12	126,5	12,90
M16	155	15,84
M20	265	27,08

10.2. Эксплуатация с частотными преобразователями

В соответствии со стандартом IEC 60034-17, можно использовать любой двигатель серийного исполнения. Если номинальное напряжение составляет свыше 415 В/50 Гц или 480 В/60 Гц, обратиться на завод. Номинальная мощность электродвигателя из-за дополнительного нагрева за счет гармонических составляющих тока должна быть примерно на 10 % выше потребляемой мощности насоса. В частотных преобразователях с малым содержанием гармоник на выходе резерв мощности, который составляет 10 %, можно сократить. Этого можно добиться за счет применения выходных фильтров. **Кроме того, стандартные электродвигатели не оснащены**

экранированными кабелями. В таком случае частотные преобразователи и фильтры должны быть согласованы. Для этого рекомендуется проконсультироваться с изготовителем.

Проектирование частотного преобразователя осуществляется в соответствии со значениями номинального тока. Необходимо учесть тот факт, что насос работает без перебоев и вибраций в нижнем диапазоне скорости вращения. В противном случае могут повредиться и разгерметизироваться торцевые уплотнения. Кроме того, необходимо учитывать скорость потока в трубопроводе. Если скорость потока слишком низкая, повышается риск в связи с осаждением твердых частиц в насосе и присоединенном трубопроводе. Рекомендуется не превышать минимальную скорость потока, которая составляет 0,7 м/с при манометрическом давлении 0,4 бар.

Важно, чтобы насос в общем диапазоне регулирования работал без вибраций, резонансов, пульсаций и чрезмерных шумов (при необходимости проконсультироваться с заводом-изготовителем). Повышенные шумы электродвигателя, связанные с содержанием гармоник в системе электропитания, вполне нормальны.

При установке параметров частотного преобразователя необходимо принять во внимание квадратичную характеристику U/f для насосов и вентиляторов! За счет этого можно адаптировать выходное напряжение к потребной мощности насоса при частотах ниже номинальной частоты (50 или 60 Гц). Тот же эффект достигается благодаря новым частотным преобразователям, в которых предусмотрена оптимизация энергопотребления. Перед настройкой преобразователя частоты ознакомиться с соответствующей инструкцией.

В двигателях, питаемых от частотного преобразователя, могут происходить сбои контрольных устройств – это зависит от типа частотного преобразователя и условий монтажа. За счет перечисленных ниже мер можно снизить число этих сбоев или избежать их:

- Соблюдение предельных значений в соответствии со стандартом IEC 60034-17 в отношении пиков напряжения и скорости нарастания (при необходимости использовать выходные фильтры).
- Изменение частоты повторения импульсов в частотном преобразователе.
- При возникновении неисправностей устройства контроля уплотнительной камеры рекомендуем использовать двойные стержневые электроды от компании Wilo.
Ниже перечислены дополнительные мероприятия, с помощью которых можно избежать возникновения неисправностей.
- Отдельные кабели подачи электропитания для основной магистрали и канала управления (зависит от размера двигателя).
- Достаточное расстояние между основной магистралью и каналом управления.

- Использование экранированных кабелей подачи электропитания.

Подведение итогов

- Непрерывный режим работы до номинальной частоты (50 Гц или 60 Гц) при соблюдении минимальной скорости потока
- Соблюдать дополнительные мероприятия в отношении электромагнитной совместимости (выбор частотного преобразователя, использование фильтров и т. д.)
- Ни в коем случае нельзя превышать пока-затель номинального тока и номинальную частоту вращения электродвигателя.
- Необходимо предусмотреть возможность подключения устройства контроля температуры обмотки двигателя (биметаллические датчики или датчики с положительным ТКС).

10.3. Допуск по взрывозащите

В этой главе содержится конкретная информация для владельцев и операторов насосов, которые разработаны и сертифицированы для использования во взрывоопасных средах. Она расширяет и дополняет стандартные инструкции для этих насосов. Кроме того, эта глава дополняет раздел «Общие указания по технике безопасности» и, следовательно, ее должны прочесть и понять все пользователи и операторы насоса.

Эта глава касается только тех насосов, которые имеют допуск для эксплуатации во взрывоопасных зонах! В ней приведены дополнительные инструкции!

10.3.1. Маркировка насосов, имеющих допуск для эксплуатации во взрывоопасных зонах

Насосы, которые допущены для использования во взрывоопасных зонах, имеют соответствующую маркировку на заводской табличке:

- Символ «Ex» соответствующего сертификата
- Информация по Ex-классификации
- Номер сертификата

10.3.2. Допуск в соответствии со стандартом АTEX

Двигатели допущены для эксплуатации во взрывоопасных средах как электрические приборы группы устройств II категории 2 в соответствии с директивой 94/09/ЕС.

Тем самым электродвигатель разрешается использовать в зонах 1 и 2.

Эти электродвигатели не разрешается эксплуатировать в зоне 0!

Неэлектрические устройства, например гидравлическая система, также соответствуют требованиям директивы 94/09/ЕС.

Классификация в соответствии с АTEX

Классификация взрывоопасных зон, например II 2G Ex de IIB T4 Gb подразумевает следующее:

- II = группа устройств
- 2G = категория устройств (2 = пригодность для зоны 1, G = газы, пары и туман)



- Ex = взрывозащищенное устройство согласно европейскому стандарту
- d = тип взрывозащиты корпуса электродвигателя: герметичная оболочка, устойчивая к давлению
- e = тип взрывозащиты соединительных клемм: повышенная защита
- II = предназначено для взрывоопасных участков, за исключением шахт
- B = предназначено для использования вместе с газами классификации B (все газы, за исключением водорода, ацетилена и сероуглерода)
- T4 = макс. температура поверхности устройства – 135 °C
- Gb = класс защиты устройств «b»

Герметичная оболочка, устойчивая к давлению

Двигатели, имеющие такой тип защиты, должны быть оснащены ограничителем температуры.

Номер сертификата

Номер сертификата указан на фирменной табличке, в подтверждении заказа и техническом паспорте.

10.3.3. Электроподключение



ОПАСНОСТЬ для жизни вследствие поражения электрическим током!

При некачественном подключении к электросети существует смертельная угроза удара электрическим током. Поручать выполнение электроподключения только специалистам-электрикам, допущенным к такого рода работам местным поставщиком электроэнергии. Электроподключение должно быть выполнено в соответствии с действующими местными предписаниями.

В отношении насосов, имеющих допуск к эксплуатации во взрывоопасных зонах, дополнительно к главе «Электрическое подключение», необходимо соблюдать следующие пункты:

- Подключение кабеля подачи электропитания к насосам необходимо выполнять за пределами взрывоопасных зон, или внутри корпуса, который имеет тип взрывозащиты в соответствии со стандартом DIN EN 60079-0!
- При этом учитывать следующие допуски на колебание напряжения:
 - T 12 ... T 34: ±10 %
 - T 42 ... T 56: ±5 %
- Все контрольные устройства за пределами «взрывобезопасных зон» необходимо оборудовать взрывозащитным разделительным реле.

Подключение «Устройство контроля моторного отделения и полости сжатия»

Подключение выполняется так, как описано в главе «Электрическое подключение».

Подключение «Устройство контроля температуры электродвигателя»

Двигатель должен быть оснащен одноконтурной цепью контроля температуры (только ограничение).

В качестве опции двигатель может быть оснащен двухконтурной цепью контроля температуры (регулирование и ограничение).



ОПАСНОСТЬ для жизни вследствие неправильного подключения!

Опасность взрыва из-за перегрева электродвигателя! Ограничитель температуры необходимо подключить так, чтобы при его срабатывании повторное включение возможно было бы лишь после нажатия клавиши деблокировки вручную.

В двухконтурном устройстве с помощью регулятора температуры повторное включение может происходить автоматически. При этом необходимо соблюдать предельные значения частоты переключений и коммутационных пауз согласно техническим характеристикам.

- Биметаллические датчики должны быть подключены через реле изменения значения! В связи с этим предлагаем использовать реле «СМ-МSS». Пороговое значение в нем уже установлено.

Присоединяемая нагрузка: макс. 250 В переменного тока, 2,5 А, $\cos \varphi = 1$

- Датчики с положительным ТКС (согласно DIN 44082) необходимо подключать через реле изменения значения. В связи с этим предлагаем использовать реле «СМ-МSS». Пороговое значение в нем уже установлено.

При достижении порогового значения для регуляции температуры **может**, а при достижении порогового значения для ограничения температуры **должно** произойти «Отключение».

Подключение «Устройство контроля уплотнительной камеры»

- Стержневой электрод должен быть подключен через взрывозащищенное реле изменения значения! В связи с этим предлагаем использовать реле «XR-41x». Пороговое значение составляет 30 кОм.
- Подключение нужно выполнить через искробезопасный контур тока!

Подключение «Устройство контроля камеры утечек»

Контроль камеры утечек осуществляется поплавковым выключателем. Он оборудован нормальнозамкнутым контактом с нулевым потенциалом. Разрывная мощность выключателя указана в соответствующей схеме подключения.

Поплавковый выключатель должен быть подключен через реле изменения значения! В связи с этим предлагаем использовать реле «СМ-МSS». Пороговое значение в нем уже

установлено. При срабатывании поплавкового выключателя должно последовать предупреждение или отключение.

Подключение «Устройство контроля температуры подшипника электродвигателя»

Из-за конструктивных особенностей контроль температуры подшипника электродвигателя возможен только на некоторых двигателях.

Способ подключения можно найти в отдельном техническом паспорте!

Эксплуатация с частотным преобразователем

- Непрерывный режим работы до номинальной частоты (50 Гц или 60 Гц) при соблюдении минимальной скорости потока
- Соблюдать дополнительные мероприятия в отношении электромагнитной совместимости (выбор частотного преобразователя, использование фильтров и т. д.)
- Ни в коем случае нельзя превышать показатель номинального тока и номинальную частоту вращения электродвигателя.
- Необходимо предусмотреть возможность подключения устройства контроля температуры обмотки двигателя (биметаллические датчики или датчики с положительным ТКС).

10.3.4. Ввод в эксплуатацию



ОПАСНОСТЬ для жизни из-за угрозы взрыва!

Насосы без маркировки «Ex» запрещается эксплуатировать во взрывоопасных зонах! Опасность для жизни из-за угрозы взрыва! В отношении эксплуатации во взрывоопасных зонах следует учитывать перечисленные ниже указания.

- Насос должен иметь допуск для эксплуатации во взрывоопасных зонах!
- Подключение кабеля подачи электропитания к насосам необходимо выполнять за пределами взрывоопасных зон, или внутри корпуса, который имеет тип взрывозащиты в соответствии со стандартом DIN EN 60079-0!
- Приборы управления необходимо устанавливать за пределами взрывоопасных зон, или внутри корпуса, который имеет тип взрывозащиты в соответствии со стандартом DIN EN 60079-0! Кроме того, они должны быть спроектированы для эксплуатации насосов с маркировкой взрывозащиты.



ОПАСНОСТЬ вследствие взрыва!
Корпус гидравлической системы во время работы должен быть полностью погружен (заполнен перекачиваемой жидкостью). При извлечении корпуса гидравлической системы из среды и/или вследствие присутствия воздуха, из-за образования искр (например, в результате статического заряда) может произойти взрыв! Обеспечить отключение с помощью защиты от сухого хода.

Дополнительно к главе «Электрическое подключение» необходимо соблюдать следующие правила:

- Пользователь обязан определить границы соответствующей взрывоопасной зоны. Во взрывоопасной зоне разрешается использовать только насосы с соответствующим сертификатом.
- Насосы, имеющие допуск для работы во взрывоопасных зонах, должны быть соответствующим образом обозначены.

10.3.5. Содержание в исправности



ОПАСНОСТЬ для жизни вследствие поражения электрическим током!
При работе с электрическими приборами существует угроза для жизни вследствие удара электрическим током. При любых работах по техническому обслуживанию и ремонту следует отключить насос от сети и предохранить его от несанкционированного включения. Повреждения кабеля подачи электропитания разрешается устранять только квалифицированному специалисту-электрику.

Дополнительно к главе «Содержание в исправности» в отношении взрывозащищенных насосов необходимо соблюдать следующие правила:

- Выполнять работы по техническому обслуживанию и ремонту в соответствии с данной инструкцией.
- Работы по техническому обслуживанию и ремонту, которые не указаны в настоящей инструкции или могут нарушить надежность взрывозащиты, должны выполняться только производителем или авторизованными центрами технического обслуживания.
- Для ремонта взрывозащищенных соединений необходимо располагать конструктивными предписанными величинами изготовителя. Ремонт в соответствии с параметрами, приведенными в таблицах 1 и 2 по стандарту DIN EN 60079-1, не допускается.
- Необходимо использовать только те резьбовые пробки, которые рекомендуются производителем и соответствуют классу прочности минимум 600 Н/мм².

Замена уплотнения со стороны перекачиваемой жидкости

В следующей таблице указано, в каких типах двигателей уплотнение со стороны перекачиваемой жидкости может быть заменено без нарушения взрывозащиты.

Общая информация о замене уплотнения		
Тип электродвигателя	Скользящее торцевое уплотнение	Кассетное уплотнение
T 12	•	-
T 13	•	-
T 17	•	-
T 20	•	•
T 20.1	•	o
T 24	-	•
T 30	-	•
T 34	-	•
T 42	•	-
T 50, T 50.1	•	-
T 56	•	-

Обозначения

- = отсутствует или замена невозможна без повреждения взрывозащиты!
- = замена возможна без повреждения взрывозащиты.
- o = замена кассеты возможна, уплотнение вала не удалять!

Замена кабеля

Замена кабеля строго запрещена и может быть осуществлена только производителем или сертифицированными центрами технического обслуживания!

10.4. ЕАС

Дополнительная информация

10.4.1. Назначенные срок службы и ресурс

Срок службы и ресурс оборудования указан в п.8.2 инструкции по монтажу и эксплуатации.

10.4.2. Дата изготовления

Дата изготовления указывается в соответствии с международным стандартом ISO 8601 и находится на заводской табличке оборудования: **Например:** YYYYWww = 2014W30

- YYYY = год изготовления
- “W” = символ «Неделя»
- ww = неделя изготовления

10.4.3. Сведения об обязательной сертификации.



- Сертификат соответствия
 - № TC RU C-DE.AB24.V.01947, срок действия с 26.12.2014 по 25.12.2019.
 - № TC RU C-DE.AB24.V.01949, срок действия с 26.12.2014 по 25.12.2019.

- выдан органом по сертификации продукции ООО «СП «СТАНДАРТ ТЕСТ», город Москва.
- Оборудование соответствует требованиям следующих Технических Регламентов Таможенного Союза:
 - ТР ТС 004/2011 «О безопасности низковольтного оборудования»
 - ТР ТС 020/2011 «Электромагнитная совместимость технических средств»
- Оборудование соответствует требованиям Технического Регламента Таможенного Союза ТР ТС 010/2011 «О безопасности машин и оборудования»

10.4.4. Информация о производителе и представителях

1. Информация об изготовителе.

Изготовитель:

WILO SE (ВИЛО СЕ), Германия

2. Официальные представительства на территории Таможенного Союза.

Россия:

ООО «ВИЛО РУС»

123592, г. Москва, ул. Кулакова, д. 20

Телефон +7 495 7810690

Факс + 7 495 7810691

E-mail: wilo@wilo.ru

Беларусь:

ИООО «ВИЛО БЕЛ»

220035, г. Минск ул. Тимирязева, 67, офис

1101, п/я 005

Телефон: 017 2285528

Факс: 017 3963466

E-mail: wilo@wilo.by

Казахстан:

ТОО «WILO Central Asia»

050002, г. Алматы, Джангильдина, 31

Телефон +7 (727) 2785961

Факс +7 (727) 2785960

E-mail: info@wilo.kz

10.5. Запасные части

Заказ запчастей осуществляется через технический отдел компании Wilo. Во избежание необходимости уточнений или риска неправильных заказов всегда необходимо указывать серийный и/или артикульный номер.

Возможны технические изменения!

wilo

Pioneering for You

WILO SE
Nortkirchenstraße 100
44263 Dortmund
Germany
T +49 (0)231 4102-0
F +49 (0)231 4102-7363
wilo@wilo.com
www.wilo.com