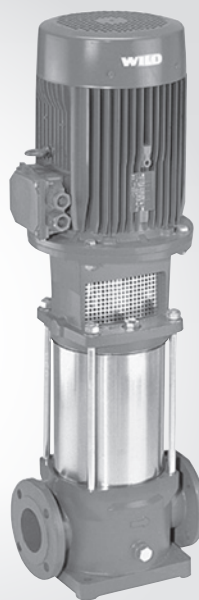


Wilo-MultiVert MVI 16../32../52../70../95.. -8



de Einbau- und Betriebsanleitung
en Installation and operating instructions
fr Notice de montage et de mise en service

it Istruzioni di montaggio, uso e manutenzione
ru Инструкция по монтажу и эксплуатации

Fig. 1

MVI 16... / MVI 32... / MVI 52...

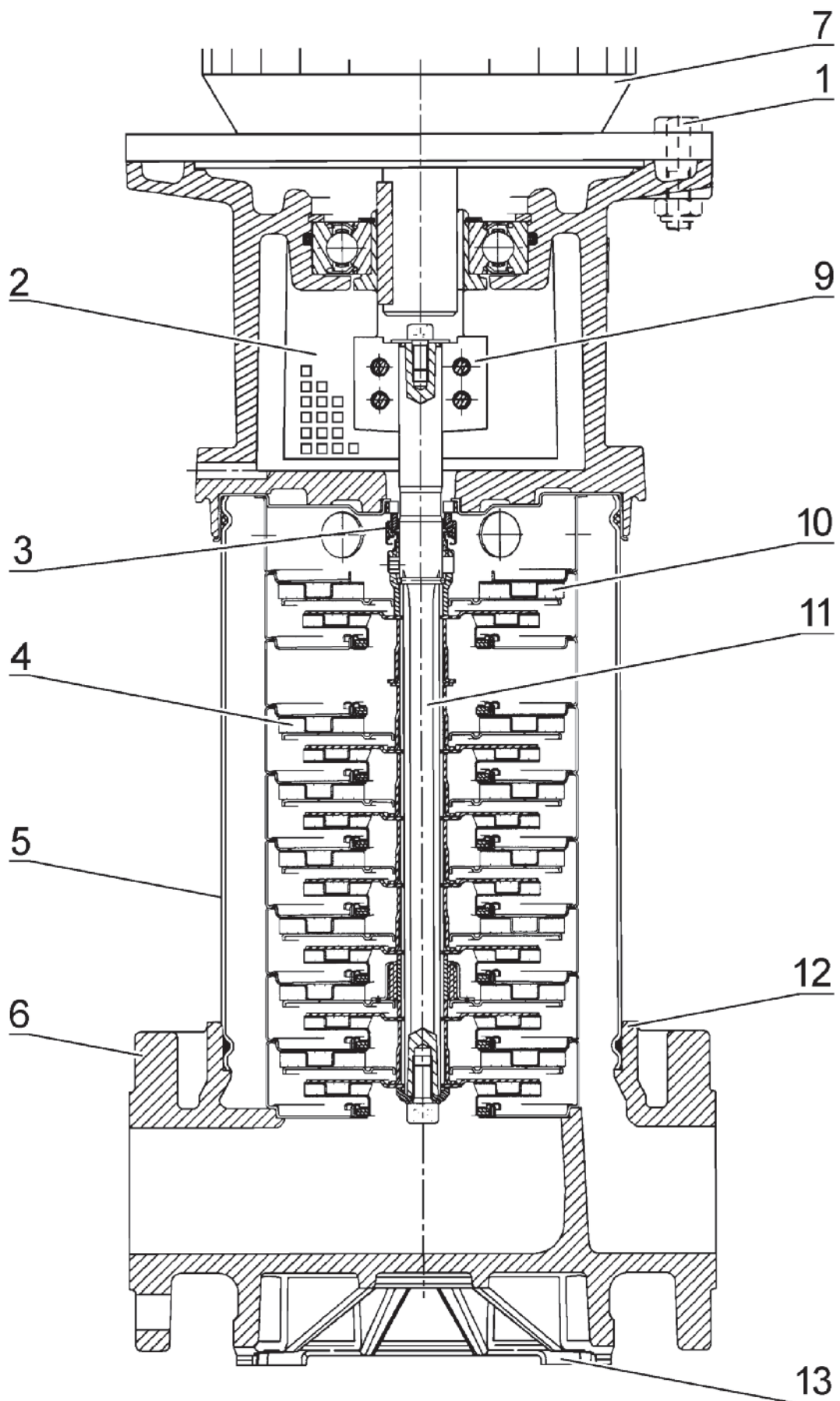


Fig. 1

MVI 70... / MVI 95...

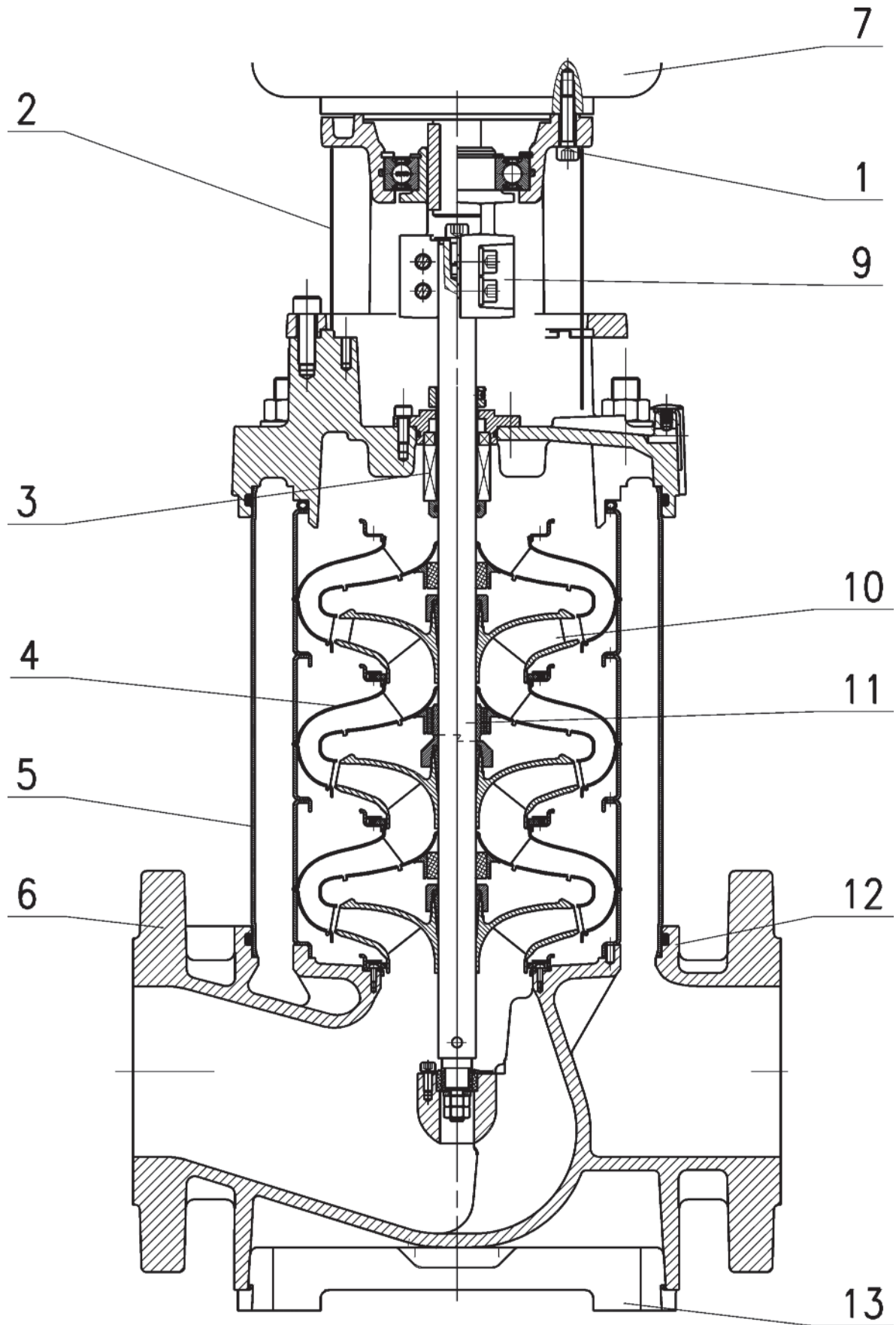


Fig. 2

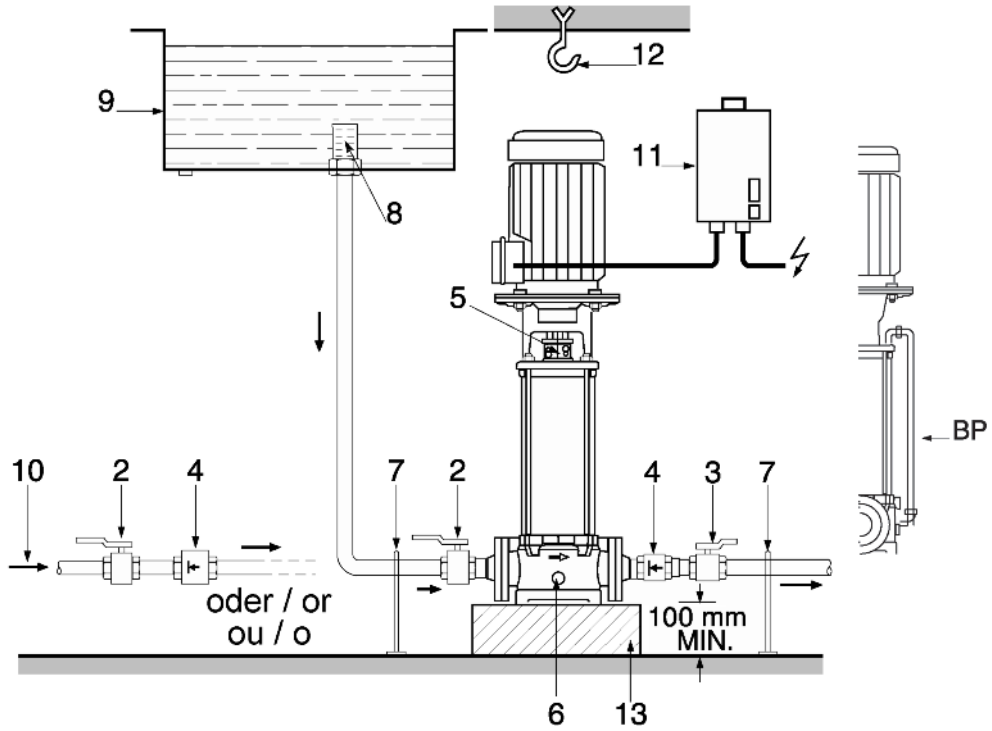


Fig. 3

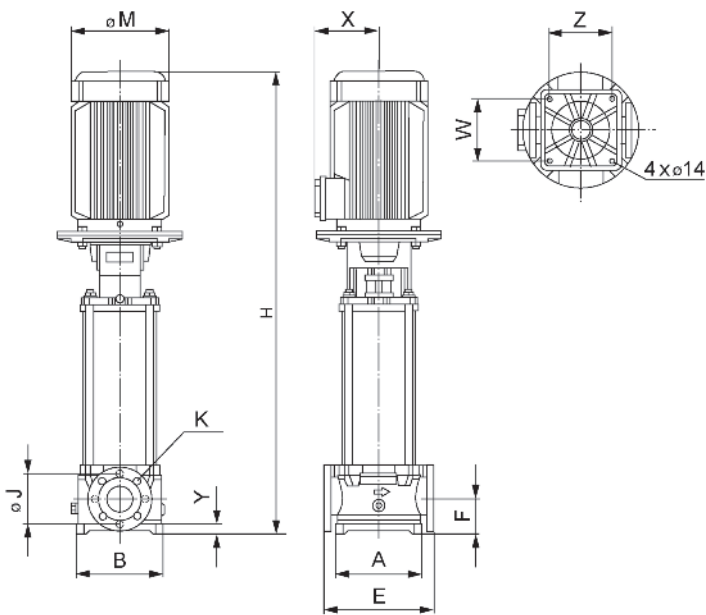
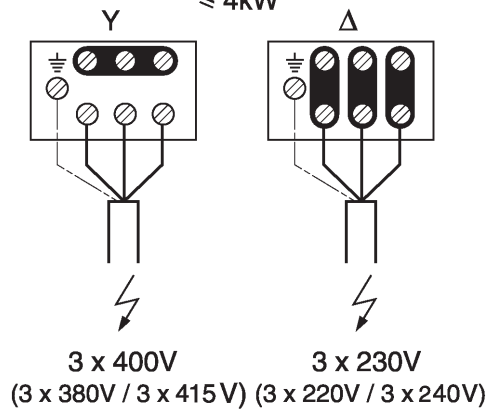
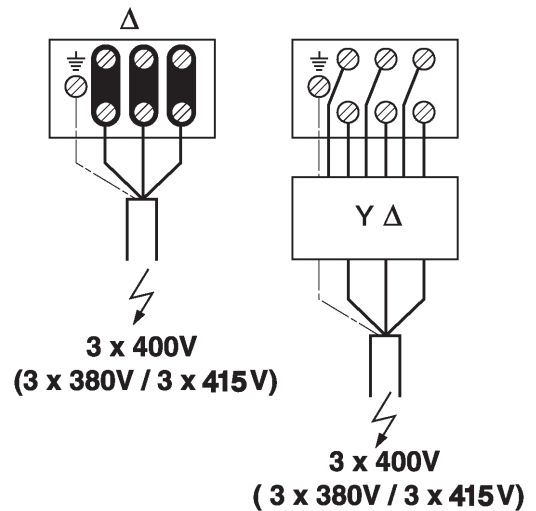


Fig. 4

MOT. 230 - 400V (220 - 380V / 240-415V)
 $\leq 4\text{kW}$



MOT. 400VΔ (380VΔ / 415VΔ)
 $> 4\text{kW}$



Содержание:

1. Общие положения
2. Техника безопасности
3. Транспортировка и хранение
4. Описание изделия и принадлежностей
5. Установка/монтаж
6. Ввод в эксплуатацию
7. Техническое обслуживание
8. Неисправности, причины, устранение

1. Общие положения

Монтаж и ввод в эксплуатацию должен проводиться только квалифицированными специалистами!

1.1. Назначение

Насосы используются для перекачивания холодной и горячей воды и других жидкостей без минеральных масел, абразивных и волокнистых включений в жилищах, сельском хозяйстве и промышленных предприятиях. В зависимости от вида перекачиваемой жидкости применяют уплотнения из EPDM или Viton.

Главные области применения: водоснабжение, повышение давления, промышленные циркуляционные системы, системы охлаждения, системы пожаротушения (спринклерные системы), моечные и поливочные установки.

1.2. Техническое описание

1.2.1. Подключение (табл. 1)

Допустимые перекачиваемые среды	Питьевая вода Вода систем отопления/техническая вода Конденсат Водогликолевая смесь ¹⁾ Другие маловязкие среды ²⁾
Допустимая температура перекачиваемой среды	-15 °C до +120 °C (см. инструкцию)
Максимальная температура окружающей среды	+40 °C
Максимально допустимое рабочее давление на входе (см п. 5. 1.) на выходе (для 2-х пол. мотора) на выходе (для 4-х пол. мотора)	10 bar 16/25 bar 16 bar
Электроподключение DM: P ₂ ≤ 4 кВт P ₂ ≥ 5,5 кВт	3~230/400 V ±10%, 50 Hz 3~400 V ±10%, 50 Hz
Стандартный мотор: P ₂ ≤ 5,5 кВт P ₂ ≥ 7,5 кВт	V 18 стандартный мотор V 1 стандартный мотор
Частота вращения: 2- полюсный 4- полюсный	2900 об/мин 1450 об/мин
Защита от перегрузки	См. фирменную табличку мотора
Класс изоляции	F
Степень защиты	IP 55 (другие виды защиты – по запросу)

¹⁾ Когда используется водогликолевая смесь содержащая до 40% гликоля или жидкость с вязкостью отличной от вязкости чистой воды, данные насоса должны корректироваться в соответствии с большей потребляемой мощностью насоса. Только фирменные антикоррозийные добавки должны применяться в соответствии с указаниями производителей. Рабочие среды не должны содержать абразивные или длинноволокнистые компоненты, которые могут воздействовать на оборудование.

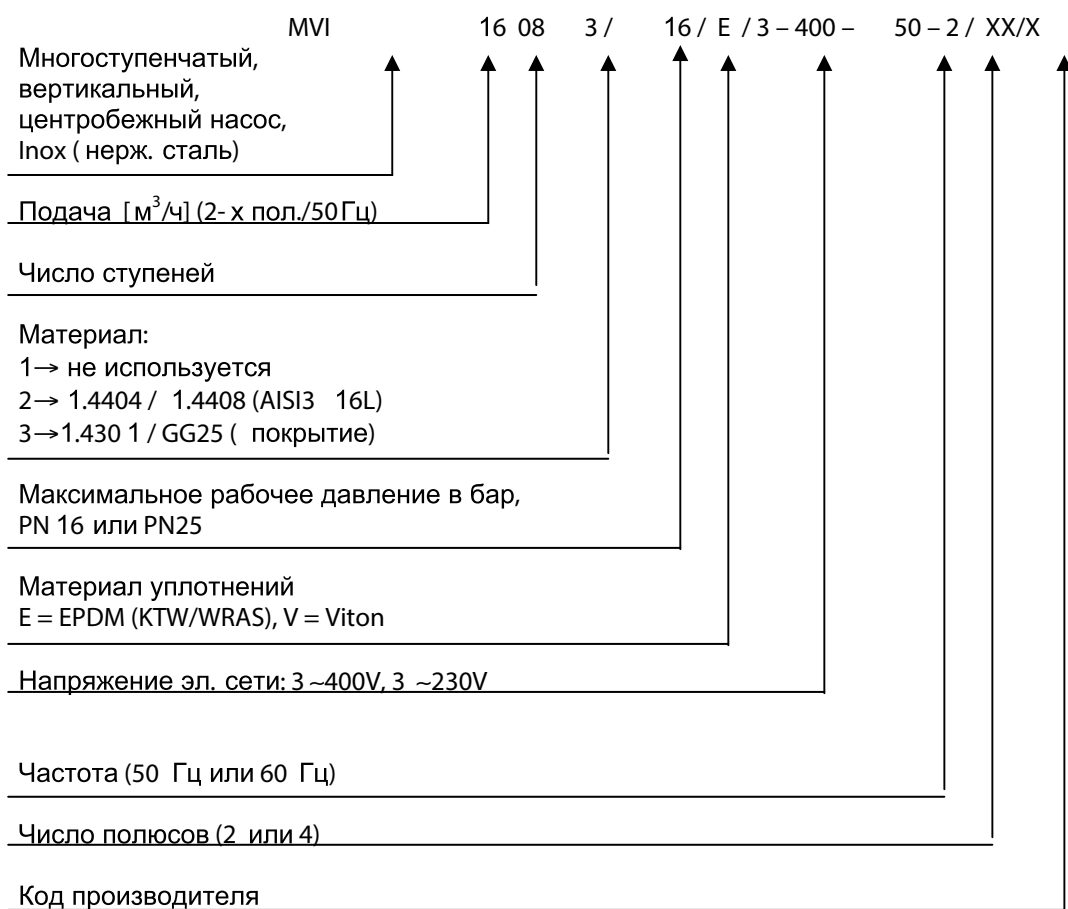
²⁾ При перекачивании иных жидкостей, необходимо пользоваться данными каталогов и получить разрешение от WILLO.

Габаритные и присоединительные размеры (табл.1, см. также рис. 3)

Тип		Исполнение PN16										Исполнение PN25									
		A	B	Y	W	Z	E	F	J	K	A	B	Y	W	Z	E	F	J	K		
MVI		mm										mm									
1602 → 1614	DN50	194	252	20	215	130	300	90	125	4x18	94	252	20	215	130	300	90	125	4x18		
3202 → 3216	DN65	235	235	35	195	195	320	105	145	4x18	260	260	35	220	220	320	120	145	8x18		
5202 → 5212	DN80	260	260	30	220	220	320	105	160	8x18	260	260	30	220	220	320	105	160	8x18		
7001 → 7007	DN100	261	350	45	280	199	380	140	180	8x19	261	350	45	280	199	380	140	190	8x23		
9501 → 9506	DN100	261	350	45	280	199	380	140	180	8x19	261	350	45	280	199	380	140	190	8x23		

При заказе запасных частей следует указать все данные, приведенные на шльдике насоса/мотора.

Условные обозначения:



2. Техника безопасности

Эта инструкция по монтажу и эксплуатации содержит основные указания, которые необходимо соблюдать при монтаже и эксплуатации насоса. Поэтому перед монтажом и вводом в эксплуатацию монтажный персонал, а также пользователь должны изучить эту инструкцию. Необходимо соблюдать не только приведенные в этом разделе общие указания по технике безопасности, но и описанные в последующих разделах специальные указания по технике безопасности.

2.1. Специальные символы в руководстве по эксплуатации

Содержащиеся в этой инструкции указания по технике безопасности, несоблюдение которых может создать опасность для людей, обозначаются общим символом опасности:



предупреждение об электрическом напряжении:



Указания по технике безопасности, несоблюдение которых может нарушить работу установки, обозначаются словом

Внимание!

Указания, нанесенные непосредственно на насос/установку, например стрелки, указывающие направление, должны выполняться при любых условиях.

2.2. Квалификация персонала

Монтаж должен осуществляться только квалифицированными специалистами.

2.3. Опасности при несоблюдении указаний по технике безопасности

Несоблюдение указаний по технике безопасности может причинить вред людям, насосу/ установке.

Несоблюдение указаний по технике безопасности приводит к потере права на возмещение ущерба.

Возможные последствия:

-нарушение работы насоса/установки,

-опасность электрического или механического воздействия на человека,

-порча имущества/предметов.

2.4. Указание по безопасности при эксплуатации

Соблюдайте правила техники безопасности!

Для предотвращения несчастных случаев необходимо соблюдать правила эксплуатации энергоустановок и правила техники безопасности (охраны труда) при эксплуатации энергоустановок. Опасность поражения электрическим током следует полностью исключить. Необходимо соблюдать местные инструкции и правила по энергоснабжению. Соблюдайте все инструкции и правила безопасности, принятые при работе с вращающимися деталями.

2.5. Указание по безопасности при проверочных и монтажных работах

Необходимо следить за тем, чтобы все проверочные и монтажные работы осуществлялись только квалифицированным в этой области персоналом и после внимательного изучения данной инструкции. Все работы должны проводиться только при выключенном и остановленном насосе.

2.6. Самовольное изменение конструкции и производство запасных частей

Изменение конструкции насоса допустимо только после согласования с изготовителем. Оригинальные запасные части и авторизованные производителем комплектующие обеспечивают безопасность и надежность эксплуатации. Использование других деталей снимает с изготовителя ответственность за вытекающие отсюда последствия.

2.7. Недопустимые способы эксплуатации

Работоспособность и безопасность насоса/установки гарантируется только при полном соблюдении требований раздела 1 настоящей инструкции по монтажу и эксплуатации. Указанные в каталоге / техническом паспорте технические параметры не нарушать.

3. Транспортировка и хранение

Внимание! При транспортировке и хранении защищать насос от мороза, влаги и механических повреждений. Насос транспортировать в горизонтальном положении. При установке в вертикальное положение обеспечить устойчивость от опрокидывания насоса.

4. Описание изделия и принадлежностей

Насос- многоступенчатый (1– 16 ступеней), нормальновсасывающий, вертикальный, центробежный, высокого давления. Конструкция – Inline - всасывающий и напорный патрубки находятся на одной линии. Возможно 2 исполнения: на PN 16 и PN25 с одинаковыми всасывающим и напорным патрубками.

Насос (рис. 1) размещен на чугунной плите (13), которая служит основанием. Корпуса ступеней (4) выполнены в виде модульной конструкции. Рабочие колеса (10) собраны на одном валу (11). Корпус (5) обеспечивает надежную герметичность.

Все детали, контактирующие с перекачиваемой средой (корпуса ступеней, рабочие колеса), выполнены из нержавеющей хромоникелевой стали. Основание насоса (12) с фланцами (6) покрыты материалом GG25 (до 85 °С) или изготавливаются из хромоникелевой стали (по запросу). Уплотнение вала достигается применением торцевого уплотнения (3).



Насосы MVI32C, MVI52C, MVI70 и MVI95 имеют блочное (картриджное) торцевое уплотнение. Это облегчает замену торцовых уплотнений без демонтажа гидравлической части.

Применение разборной муфты позволяет не демонтировать мотор при замене торцевого уплотнения насосов MVI32C, MVI52C, MVI70 и MVI95.

Вал насоса и мотора соединены между собой посредством муфты (поз. 9). Все части, контактирующие с рабочей средой, в системах, предназначенных для подачи питьевой воды, (исполнение E), отвечают соответствующим требованиям учреждений здравоохранения (КТW, WRAS) и могут использоваться для подачи питьевой воды.

При использовании частотного преобразователя насос работает с регулируемым числом оборотов (см. п. 5.3).

Скорость вращения насоса может регулироваться при подключении частотного преобразователя (см. п. 5.3).

4.2. Объем поставки

- центробежный насос высокого давления
- инструкция по монтажу и эксплуатации

4.3. Принадлежности

- см. каталог/спецификацию

5. Установка/монтаж

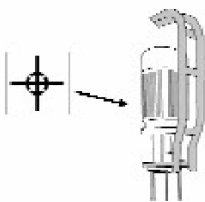
Обращать внимание на данные фирменных табличек мотора и насоса.

5.1. Сборка

Внимание! Монтаж и сборка выполняется только после завершения всех сварочных и других работ, а также после промывки трубопроводов. Грязь может повредить насос.

Рекомендации по монтажу насоса:

- устанавливать насос в сухом, защищенном от мороза месте
- устанавливать на плоском горизонтальном фундаменте. При установке на наклонной поверхности подшипники изнашиваются быстрее.
- устанавливайте насос таким образом, чтобы было достаточно места для обслуживания, ремонта и демонтажа насоса. Насос необходимо устанавливать перпендикулярно на бетонном фундаменте (рис. 2, 3). Между фундаментом и полом необходимо проложить гаситель вибраций (резину) (рис. 2 поз. 13). Размеры для установки и соединения указаны в таблице 1 п. 1.2. 1., и на рис. 3
- При использовании тяжелых насосов следует вертикально над насосом расположить крюк (рис. 2, поз. 12) или грузоподъемный механизм (общий вес насоса: см. каталог/спецификацию). Крюк позволит при проведении обслуживания или ремонта насоса закрепить подъемное устройство или вспомогательные средства. Следует обеспечить свободное пространство не менее 200 мм.



Для обеспечения надежности для насосов больших размеров (MVI32C, MVI52C, MVI70 и MVI95) рекомендуется использовать специальный захват (артикул № 409 1365). За дополнительной информацией просим обратиться к своему дилеру.

Стрелка на корпусе насоса указывает направление вращения.

Возможны технические изменения!

Подсоедините всасывающий и напорный трубопроводы без механических напряжений. Установите виброгасящие компенсаторы. Трубы должны иметь опоры, чтобы их вес не передавался на насос (рис. 2, поз. 7).

Запорные краны (рис. 2, поз. 2 и 3) должны быть установлены до и после насоса, чтобы избежать необходимости опорожнения и повторного заполнения системы в случае демонтажа/замены насоса. Для уменьшения потерь давления рекомендуется делать всасывающий трубопровод как можно короче, а его диаметр должен быть не менее номинального диаметра всасывающего патрубка насоса. Также избегайте лишних колен у трубопровода и установки арматуры неподходящего проходного сечения. На напорном трубопроводе должен быть установлен обратный клапан (рис. 2, поз. 4)

При перепаде давлений более 6 бар, обратный клапан должен быть установлен на всасывающем трубопроводе. В этом случае на напорном трубопроводе устанавливать обратный клапан не требуется. Торцевое уплотнение должно быть защищено от работы при «сухом ходе». Пользователь должен установить датчик давления на всасывающем трубопроводе или датчик уровня (при заборе воды из резервуара).

Если забор воды производится из резервуара, необходимо установить фильтр на всасывающей магистрали (рис. 2, поз. 8), чтобы предотвратить попадание грязи в насос.

Убедитесь, что сумма давления на входе P_{ex} и максимального давления насоса при нулевой подаче $P_{max\ n}$ не превышает допустимого давления, т.е. $P_{ex} + P_{max\ n} < PN$

При работе с горячими или загазованными средами должна быть установлена перепускная трубка (рис. 2, поз. ВР – принадлежность).

5.2. Электрическое подключение



Электрическое подключение и обслуживание должно проводиться квалифицированным электротехническим персоналом. Необходимо соблюдать правила технической эксплуатации электроустановок потребителей и правила техники безопасности при эксплуатации электроустановок потребителей, также местные нормы и правила.

- Все необходимые электрические данные (частота, напряжение, номинальный ток) указаны на шильдике. Вид тока и напряжение должны соответствовать данным, указанным на шильдике.

- Заземлить насос/установку надлежащим образом

Пользователь должен предусмотреть устройство отключения двигателя при перегрузке

Настройка устройства отключения двигателя:

При прямом включении: Настроить на номинальный ток мотора в соответствии с данными на фирменной табличке мотора.

При включении « звезда / треугольник »: Если устройство отключения двигателя подсоединяется как звезда или треугольник к силовому кабелю, оно настраивается таким же способом как при прямом подключении. Если устройство отключения двигателя подсоединяется к силовому кабелю в фазе (U1/V1/W1 или U2/V2/W2), тогда оно должно настраиваться на значение 0,58 от номинального тока Силовой кабель может быть вставлен в клеммную коробку с левой или с правой стороны Силовой кабель должен быть защищен от вибрации и нагрева, которые могут исходить от мотора или насоса.

Если температура перекачиваемой среды достигает 90 °С, предусмотрите теплоизоляцию

Подсоединение должно производиться в соответствии со схемой (рис. 4).

Разместить клеммную коробку в нужном положении можно путем поворачивания мотора (с шагом 90 °), для чего надо открутить болты двигателя (рис. 1, поз. 1).

В случае, если болты расположены внутри (рис.1 поз. 2), кожух муфты должен быть снят. При сборке необходимо поставить его на место.

5.3. Работа с частотным преобразователем

Скорость вращения насоса может регулироваться при помощи частотного преобразователя. Смотрите инструкцию по монтажу и эксплуатации частотного преобразователя до подключения и ввода его в работу.

Частотный преобразователь не должен генерировать пики напряжения более 1000 V и с dU/dt (скорость изменения) более 2500 V/ μs. При превышении указанных значений возможно повреждение обмоток мотора. В таких случаях необходимо устанавливать LC- фильтр между частотным преобразователем и мотором. LC- фильтр должен быть подключен к мотору экранированным кабелем минимальной длины.

6. Ввод в эксплуатацию

Внимание! Чтобы предохранить насос и торцевое уплотнение не допускайте работу насоса без воды или на «сухом ходе»!

-Закрывать оба запорных крана (перед насосом и после него) и отверните винт (рис. 2, поз. 5) для удаления воздуха из насоса на полтора-два оборота.

-Медленно открыть запорный кран (рис. 2, поз. 2) на входе в насос, подождать пока воздух не выйдет из насоса полностью и из отверстия для удаления воздуха не начнет течь вода. Заверните винт. Медленно открыть запорный вентиль за насосом и следить за показаниями манометра, установленного на выходе. Если показание нестабильно (стрелка колеблется) повторите процедуру удаления воздуха из насоса насоса.



При высокой температуре перекачиваемой среды и давлении в системе, из отверстия для удаления воздуха может произойти выброс струи горячей воды, что может привести к повреждению и травмам. Поэтому винт для удаления воздуха следует незначительно ослабить.

Соблюдать все необходимые меры предосторожности.

Если насос в системе для подачи питьевой воды включается впервые, система должна быть промыта большим количеством воды.

Проверка направления вращения (для многофазных моторов): Проверьте направление вращения коротковременным включением насоса. Правильное направление указывает стрелка на насосе. Если направление вращения не совпадает со стрелкой, поменяйте местами 2 фазы в клеммной коробке. Для моторов с пуском звезда или треугольник, нужно поменять местами 2 обмотки, например, U 1 с V 1 и U2 с V2.

Если температура жидкости слишком высока, может образовываться пар, который может повредить оборудование. Поэтому не следует допускать продолжительной (более 10 мин) работы насоса на закрытую задвижку при холодной воде и более 5 минут при перекачивании воды с температурой больше 60 °С. Мы рекомендуем не допускать падения расхода ниже, чем 10% от номинального, чтобы избежать парообразования в насосе.

Образовавшийся в насосе пар можно выпустить, ослабив винт для удаления воздуха.



Температура поверхности насоса и мотора могут достигать температуры свыше 100 °С (при перекачивании горячей среды). Будьте внимательны вероятно опасность ожога.

7. Техническое обслуживание



Перед проведением работ по техническому обслуживанию следует отключить установку и обезопасить от произвольного включения. Не проводить никаких работ при вращающемся насосе.

- Во время работы насоса допускается небольшое капание через скользящее торцевое уплотнение. При явной утечке, вследствие сильного износа, следует обратиться в сервисную службу и заменить скользящее торцевое уплотнение. Замена производится только квалифицированным специалистом.

- Повышенные шумы и непривычная вибрация являются следствием износа подшипников. В этом случае следует связаться с сервисной службой и заменить подшипники. Замена производится только квалифицированным специалистом.


Если место установки не защищено от замерзания, то в холодное время года необходимо слить воду из насоса и трубопровода. Для слива воды из насоса необходимо: закрыть запорные вентили на всасывающем и напорном трубопроводах, открыть сливное отверстие (рис.2, поз. 6) и винт для удаления воздуха (поз. 5).



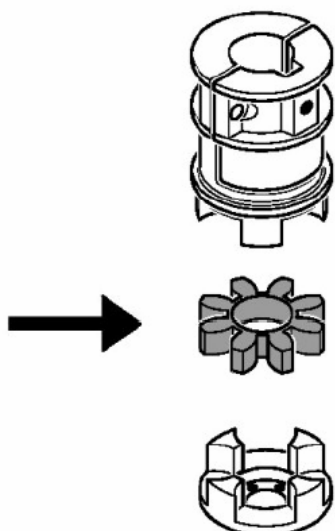
Перед открытием сливного отверстия следует закрыть запорные краны.

- В месте, защищенном от мороза, даже при длительном простое, нет необходимости сливать воду из насоса.

Если насос оснащен смазочным ниппелем под корпусом подшипника (см. таблицу ниже), следует прочесть инструкцию по дополнительной /повторной/ смазке, которая наклеена на корпусе.

Type					
	< 22 kW	22 kW	30 kW	37 kW	45 kW
MM 16					
MM 32			✓		
MM 52			✓	✓	
MM 70		✓	✓	✓	✓
MM 95		✓	✓	✓	✓

Если насос имеет промежуточную втулку, следует провести её проверку до начала монтажа/демонтажа.



8. Неисправности, причины, устранение

Неисправность	Причина	Устранение
Насос не включается	Нет питания	проверить предохранители, кабели, соединения.
	Сработало устройство защиты двигателя	устраните перегрузку двигателя
Насос работает но не перекачивает	Неправильное направление вращения	проверьте направление вращения и если необходимо измените вращение
	Насос или всасывающий трубопровод засорен	проверьте и прочистите насос и трубопровод
	Подсос воздуха на всасывании	обеспечьте герметичность всасывающего трубопровода
	Недостаточный диаметр трубы на всасывании	установите трубу большего диаметра

	Входной вентиль недостаточно открыт	откройте его
Неравномерная подача	Воздух в насосе	удалите воздух из насоса (см п. 6)
Насос вибрирует/ шумит	Насос плохо закреплен	проверить болты крепления и затянуть
	Насос засорен	Прочистить насос
	Неисправность подшипников	обратиться в службу сервиса
Мотор перегревается, срабатывает аварийное отключение	Обрыв фазы	проверить предохранители, кабели, соединения.
	Насос тяжело проворачивается: инородное тело в насосе, неисправность подшипников	прочистить насос, обратиться в службу сервиса
	Высокая температура окружающей среды	обеспечить охлаждение

Если неисправность не удастся устранить, обращайтесь в службу сервиса WILLO.

Дополнительная информация:

I. Информация о дате изготовления

Дата изготовления указана на заводской табличке оборудования. Разъяснения по определению даты изготовления: Например: YYwWW = 14w30

YY = год изготовления

w = символ «Неделя»

WW= неделя изготовления

II. Сведения об обязательной сертификации.

Сертификат соответствия



№ ТС RU C-DE.AB24.B.01945, срок действия с 26.12.2014 по 25.12.2019, выдан органом по сертификации продукции ООО «СП «СТАНДАРТ ТЕСТ», город Москва.

Оборудование соответствует требованиям Технического Регламента Таможенного Союза ТР ТС 010/2011 «О безопасности машин и оборудования»

III. Информация о производителе и официальных представительствах.

1. Информация об изготовителе.

Изготовитель: WILO SE (ВИЛО СЕ)

Страна производства указана на заводской табличке оборудования.

2. Официальные представительства на территории Таможенного Союза.

Россия:

ООО «ВИЛО РУС», 123592, г. Москва, ул. Кулакова, д. 20

Телефон +7 495 781 06 90,

Факс + 7 495 781 06 91,

E-mail: wilo@wilo.ru

Беларусь:

ИООО "ВИЛО БЕЛ", 220035, г. Минск

ул. Тимирязева, 67, офис 1101, п/я 005

Телефон: 017 228-55-28

Факс: 017 396-34-66

E-mail: wilo@wilo.by

Казахстан:

ТОО «WILO Central Asia», 050002, г. Алматы,

Джангильдина, 31

Телефон +7 (727) 2785961

Факс +7 (727) 2785960

E-mail: info@wilo.kz

IV Дополнительная информация к инструкции по монтажу и эксплуатации.

Срок хранения:

Новое оборудование может храниться как минимум в течение 1 года. Оборудование должно быть тщательно очищено перед помещением на временное хранение. Оборудование следует хранить в чистом, сухом, защищенном от замерзания месте.

Техническое обслуживание:

Оборудование не требует обслуживания. Рекомендуется регулярная проверка каждые 15 000 ч.

Срок службы:

При правильном режиме эксплуатации, соблюдении всех указаний Инструкции по монтажу и эксплуатации и при своевременном выполнении планово-предупредительных ремонтов, срок службы оборудования -10 лет.

Уровень шума:

Уровень шума оборудования составляет не более 80дБ(А). В случае превышения указанного значения информация указывается на наклейке оборудования или в инструкции по монтажу и эксплуатации.

Безопасная утилизация:

Благодаря правильной утилизации и надлежащему вторичному использованию данного изделия предотвращается нанесение ущерба окружающей среде и опасности для здоровья персонала. Правила утилизации требуют опорожнения и очистки, а также демонтажа оборудования.

Собрать смазочный материал. Выполнить сортировку деталей по материалам (металл, пластик, электроника).

1. Для утилизации данного изделия, а также его частей следует привлекать государственные или частные предприятия по утилизации.

2. Дополнительную информацию по надлежащей утилизации можно получить в муниципалитете, службе утилизации или в месте, где изделие было куплено.

EG KONFORMITÄTSERKLÄRUNG
EC DECLARATION OF CONFORMITY
DECLARATION DE CONFORMITE CE

Als Hersteller erklären wir hiermit, dass die Pumpenbauarten der Baureihen

We, the manufacturer, declare that the pump types of the series

Nous, fabricant, déclarons que les types de pompes des séries

Wilo-Multivert
MVI 1 / 2 / 4 / 8 / 70 / 95

(Die Seriennummer ist auf dem Typenschild des Produktes nach Punkten b) & c) von §1.7.4.2 und §1.7.3 des Anhanges I der Maschinenrichtlinie angegeben. / The serial number is marked on the product site plate according to points b) & c) of §1.7.4.2 and §1.7.3 of the annex I of the Machinery directive. / Le numéro de série est inscrit sur la plaque signalétique du produit en accord avec les points b) & c) du §1.7.4.2 et du §1.7.3

in der gelieferten Ausführung folgenden einschlägigen Bestimmungen entsprechen :

In their delivered state comply with the following relevant directives :

dans leur état de livraison sont conformes aux dispositions des directives suivantes :

_ Maschinenrichtlinie 2006/42/EG

_ Machinery 2006/42/EC

_ Machines 2006/42/CE

und gemäss Anhang 1, §1.5.1, werden die Schutzziele der Niederspannungsrichtlinie 2006/95/EG eingehalten,
and according to the annex 1, §1.5.1, comply with the safety objectives of the Low Voltage Directive 2006/95/EC.
et, suivant l'annexe 1, §1.5.1, respectent les objectifs de sécurité de la Directive Basse Tension 2006/95/CE.

_ Elektromagnetische Verträglichkeit-Richtlinie 2004/108/EG

_ Electromagnetic compatibility 2004/108/EC

_ Compatibilité électromagnétique 2004/108/CE

_ Richtlinie energieverbrauchsrelevanter Produkte 2009/125/EG

_ Energy-related products 2009/125/EC

_ Produits liés à l'énergie 2009/125/CE

Nach den Ökodesign-Anforderungen der Verordnung 640/2009 für Ausführungen mit einem einstufigen Dreiphasen - 50Hz - Käfigläufer - Induktionselektromotor / Nach den Ökodesign-Anforderungen der Verordnung 547/2012 für Wasserpumpen,
This applies according to eco-design requirements of the regulation 640/2009 to the versions with an induction electric motor, squirrel cage, three-phase, single speed, running at 50Hz / This applies according to eco-design requirements of the regulation 547/2012 for water pumps, suivant les exigences d'éco-conception du règlement 640/2009 aux versions comportant un moteur électrique à induction à cage d'écureuil, triphasé, mono-vitesse, fonctionnant à 50Hz / suivant les exigences d'éco-conception du règlement 547/2012 pour les pompes à eau

und entsprechender nationaler Gesetzgebung,

and with the relevant national legislation,

et aux législations nationales les transposant,

sowie auch den Bestimmungen zu folgenden harmonisierten europäischen Normen :

comply also with the following relevant harmonized European standards :

sont également conformes aux dispositions des normes européennes harmonisées suivantes :

EN 809+A1

EN 60034-1

EN ISO 12100

EN 60204-1

Bevollmächtigter für die Zusammenstellung der technischen Unterlagen ist:

Person authorized to compile the technical file is :

Personne autorisée à constituer le dossier technique est :

Dortmund,

H. HERCHENHEIN
Group Quality Manager

Division Pumps and Systems
Quality Manager – PBU Multistage & Domestic
WILO SALMSON FRANCE
80 Bd de l'Industrie - BP0527
F-53005 Laval Cedex

wilo

WILO SE
Nortkirchenstraße 100
44263 Dortmund - Germany

N°2117775.04
(CE-A-S n°4145427)

<p align="center">(BG) - Български език ДЕКЛАРАЦИЯ ЗА СЪОТЕТСТВИЕ ЕО</p> <p>WILO SE декларира, че продуктите посочени в настоящата декларация съответстват на разпоредбите на следните европейски директиви и приелите ги национални законодателства:</p> <p>Машины 2006/42/ЕО ; Електромагнитна съвместимост 2004/108/ЕО ; Продукти, свързани с енергопотреблението 2009/125/ЕО</p> <p>както и на хармонизираните европейски стандарти, упоменати на предишната страница.</p>	<p align="center">(CS) - Čeština ES PROHLÁŠENÍ O SHODĚ</p> <p>WILO SE prohlašuje, že výrobky uvedené v tomto prohlášení odpovídají ustanovením níže uvedených evropských směrnic a národním právním předpisům, které je přejímají:</p> <p>Stroje 2006/42/ES ; Elektromagnetická Kompatibilita 2004/108/ES ; Výrobků spojených se spotřebou energie 2009/125/ES</p> <p>a rovněž splňují požadavky harmonizovaných evropských norem uvedených na předcházející stránce.</p>
<p align="center">(DA) - Dansk EF-OVERENSSTEMMELSESERKLÆRING</p> <p>WILO SE erklærer, at produkterne, som beskrives i denne erklæring, er i overensstemmelse med bestemmelserne i følgende europæiske direktiver, samt de nationale lovgivninger, der gennemfører dem:</p> <p>Maskiner 2006/42/EF ; Elektromagnetisk Kompatibilitet 2004/108/EF ; Energirelaterede produkter 2009/125/EF</p> <p>De er ligeledes i overensstemmelse med de harmoniserede europæiske standarder, der er anført på forrige side.</p>	<p align="center">(EL) - Ελληνικά ΔΗΛΩΣΗ ΣΥΜΜΟΡΦΩΣΗΣ ΕΚ</p> <p>WILO SE δηλώνει ότι τα προϊόντα που ορίζονται στην παρούσα ευρωπαϊκή δήλωση είναι σύμφωνα με τις διατάξεις των παρακάτω οδηγιών και τις εθνικές νομοθεσίες στις οποίες έχει μεταφερθεί:</p> <p>Μηχανήματα 2006/42/ΕΚ ; Ηλεκτρομαγνητικής συμβατότητας 2004/108/ΕΚ ; Συνδεδεμένα με την ενέργεια προϊόντα 2009/125/ΕΚ</p> <p>και επίσης με τα εξής εναρμονισμένα ευρωπαϊκά πρότυπα που αναφέρονται στην προηγούμενη σελίδα.</p>
<p align="center">(ES) - Español DECLARACIÓN CE DE CONFORMIDAD</p> <p>WILO SE declara que los productos citados en la presenta declaración están conformes con las disposiciones de las siguientes directivas europeas y con las legislaciones nacionales que les son aplicables :</p> <p>Máquinas 2006/42/CE ; Compatibilidad Electromagnética 2004/108/CE ; Productos relacionados con la energía 2009/125/CE</p> <p>Y igualmente están conformes con las disposiciones de las normas europeas armonizadas citadas en la página anterior.</p>	<p align="center">(ET) - Eesti keel EÜ VASTAVUSDEKLARATSIOONI</p> <p>WILO SE kinnitab, et selles vastavustunnistuses kirjeldatud tooted on kooskõlas alljärgnevate Euroopa direktiivide sätetega ning riiklike seadusandlustega, mis nimetatud direktiivid üle on võtnud:</p> <p>Masinaid 2006/42/EÜ ; Elektromagnetilist Ühilduvust 2004/108/EÜ ; Energiatõrjuga toodete 2009/125/EÜ</p> <p>Samuti on tooted kooskõlas eelmisel leheküljel ära toodud harmoniseeritud Euroopa standarditega.</p>
<p align="center">(FI) - Suomen kieli EY-VAATIMUSTENMUKAISUUSVAKUUTUS</p> <p>WILO SE vakuuttaa, että tässä vakuutuksessa kuvatut tuotteet ovat seuraavien eurooppalaisten direktiivien määräysten sekä niihin sovellettävien kansallisten lakiasetusten mukaisia:</p> <p>Koneet 2006/42/EY ; Sähkömagneettinen Yhteensopivuus 2004/108/EY ; Energiaan liittyvien tuotteiden 2009/125/EY</p> <p>Lisäksi ne ovat seuraavien edellisellä sivulla mainittujen yhdenmukaistettujen eurooppalaisten normien mukaisia.</p>	<p align="center">(HR) - Hrvatski EZ IZJAVA O SUKLADNOSTI</p> <p>WILO SE izjavljuje da su proizvodi navedeni u ovoj izjavi u skladu sa sljedećim prihvaćenim europskim direktivama i nacionalnim zakonima:</p> <p>EZ smjernica o strojevima 2006/42/EZ ; Elektromagnetna kompatibilnost - smjernica 2004/108/EZ ; Smjernica za proizvode relevantne u pogledu potrošnje energije 2009/125/EZ</p> <p>i usklađenim europskim normama navedenim na prethodnoj stranici.</p>
<p align="center">(HU) - Magyar EK-MEGFELELŐSÉGI NYILATKOZAT</p> <p>WILO SE kijelenti, hogy a jelen megfelelőségi nyilatkozatban megjelölt termékek megfelelnek a következő európai irányelvek előírásainak, valamint azok nemzeti jogrendbe átültetett rendelkezéseinek:</p> <p>Gépek 2006/42/EK ; Elektromágneses összeférhetőségre 2004/108/EK ; Energiával kapcsolatos termékek 2009/125/EK</p> <p>valamint az előző oldalon szereplő, harmonizált európai szabványoknak.</p>	<p align="center">(IT) - Italiano DICHIARAZIONE CE DI CONFORMITÀ</p> <p>WILO SE dichiara che i prodotti descritti nella presente dichiarazione sono conformi alle disposizioni delle seguenti direttive europee nonché alle legislazioni nazionali che le traspongono :</p> <p>Macchine 2006/42/CE ; Compatibilità Elettromagnetica 2004/108/CE ; Prodotti connessi all'energia 2009/125/CE</p> <p>E sono pure conformi alle disposizioni delle norme europee armonizzate citate a pagina precedente.</p>
<p align="center">(LT) - Lietuvių kalba EB ATITIKTIES DEKLARACIJA</p> <p>WILO SE pareiškia, kad šioje deklaracijoje nurodyti gaminiai atitinka šių Europos direktyvų ir jas perkeliančių nacionalinių įstatymų nuostatus:</p> <p>Mašinos 2006/42/EB ; Elektromagnetinis Suderinamumas 2004/108/EB ; Energija susijusiems gaminiams 2009/125/EB</p> <p>ir taip pat harmonizuotas Europos normas, kurios buvo cituotos ankstesniamie puslapyje.</p>	<p align="center">(LV) - Latviešu valoda EK ATBILSTĪBAS DEKLARĀCIJU</p> <p>WILO SEdeklarē, ka izstrādājumi, kas ir nosaukti šajā deklarācijā, atbilst šeit uzskaitīto Eiropas direktīvu nosacījumiem, kā arī atsevišķu valstu likumiem, kuros tie ir ietverti:</p> <p>Mašīnas 2006/42/EK ; Elektromagnētiskās Saderības 2004/108/EK ; Energiju saistītiem ražojumiem 2009/125/EK</p> <p>un saskaņotajiem Eiropas standartiem, kas minēti iepriekšējā lappusē.</p>
<p align="center">(MT) - Malti DIKJARAZZJONI KE TA' KONFORMITÀ</p> <p>WILO SE jiddikjara li l-prodotti speċifikati f'din id-dikjarazzjoni huma konformi mad-direttivi Ewropej li jsegwu u mal-legislazzjonijiet nazzjonali li japplikawhom:</p> <p>Makkinarju 2006/42/KE ; Kompatibilità Elettromanjetika 2004/108/KE ; Prodotti relatati mal-enerġija 2009/125/KE</p> <p>kif ukoll man-normi Ewropej armonizzati li jsegwu imsemmija fil-paġna precedenti.</p>	<p align="center">(NL) - Nederlands EG-VERKLARING VAN OVEREENSTEMMING</p> <p>WILO SE verklaart dat de in deze verklaring vermelde producten voldoen aan de bepalingen van de volgende Europese richtlijnen evenals aan de nationale wetgevingen waarin deze bepalingen zijn overgenomen:</p> <p>Machines 2006/42/EG ; Elektromagnetische Compatibiliteit 2004/108/EG ; Energiegerelateerde producten 2009/125/EG</p> <p>De producten voldoen eveneens aan de geharmoniseerde Europese normen die op de vorige pagina worden genoemd.</p>

<p align="center">(NO) - Norsk EU-OVERENSSTEMMELSESERKLÆING</p> <p>WILO SE erklærer at produktene nevnt i denne erklæringen er i samsvar med følgende europeiske direktiver og nasjonale lover:</p> <p>EG-Maskindirektiv 2006/42/EG ; EG-EMV-Elektromagnetisk kompatibilitet 2004/108/EG ; Direktiv energirelaterte produkter 2009/125/EF</p> <p>og harmoniserte europeiske standarder nevnt på forrige side.</p>	<p align="center">(PL) - Polski DEKLARACJA ZGODNOŚCI WE</p> <p>WILO SE oświadcza, że produkty wymienione w niniejszej deklaracji są zgodne z postanowieniami następujących dyrektyw europejskich i transponującymi je przepisami prawa krajowego:</p> <p>Maszyn 2006/42/WE ; Kompatybilności Elektromagnetycznej 2004/108/WE ; Produktów związanych z energią 2009/125/WE</p> <p>oraz z następującymi normami europejskich zharmonizowanymi podanymi na poprzedniej stronie.</p>
<p align="center">(PT) - Português DECLARAÇÃO CE DE CONFORMIDADE</p> <p>WILO SE declara que os materiais designados na presente declaração obedecem às disposições das directivas europeias e às legislações nacionais que as transcrevem :</p> <p>Máquinas 2006/42/CE ; Compatibilidade Electromagnética 2004/108/CE ; Produtos relacionados com o consumo de energia 2009/125/CE</p> <p>E obedecem também às normas europeias harmonizadas citadas na página precedente.</p>	<p align="center">(RO) - Română DECLARAȚIE DE CONFORMITATE CE</p> <p>WILO SE declară că produsele citate în prezenta declarație sunt conforme cu dispozițiile directivelor europene următoare și cu legislațiile naționale care le transpun :</p> <p>Mașini 2006/42/CE ; Compatibilitate Electromagnetică 2004/108/CE ; Produsele cu impact energetic 2009/125/CE</p> <p>și, de asemenea, sunt conforme cu normele europene armonizate citate în pagina precedentă.</p>
<p align="center">(RU) - русский язык Декларация о соответствии Европейским нормам</p> <p>WILO SE заявляет, что продукты, перечисленные в данной декларации о соответствии, отвечают следующим европейским директивам и национальным предписаниям:</p> <p>Директива ЕС по машинному оборудованию 2006/42/ЕС ; Директива ЕС по электромагнитной совместимости 2004/108/ЕС ; Директива о продукции, связанной с энергопотреблением 2009/125/ЕС</p> <p>и гармонизированным европейским стандартам, упомянутым на предыдущей странице.</p>	<p align="center">(SK) - Slovenčina ES VYHLÁSENIE O ZHODE</p> <p>WILO SE čestne prehlasuje, že výrobky ktoré sú predmetom tejto deklarácie, sú v súlade s požiadavkami nasledujúcich európskych direktív a odpovedajúcich národných legislatívnych predpisov:</p> <p>Strojových zariadeniach 2006/42/ES ; Elektromagnetickú Kompatibilitu 2004/108/ES ; Energeticky významných výrobkov 2009/125/ES</p> <p>ako aj s harmonizovanými európskymi normami uvedenými na predchádzajúcej strane.</p>
<p align="center">(SL) - Slovenščina ES-IZJAVA O SKLADNOSTI</p> <p>WILO SE izjavlja, da so izdelki, navedeni v tej izjavi, v skladu z določili naslednjih evropskih direktiv in z nacionalnimi zakonodajami, ki jih vsebujejo:</p> <p>Stroji 2006/42/ES ; Elektromagnetno Združljivostjo 2004/108/ES ; Izdelkov, povezanih z energijo 2009/125/ES</p> <p>pa tudi z usklajenimi evropskih standardi, navedenimi na prejšnji strani.</p>	<p align="center">(SV) - Svenska EG-FÖRSÄKRAN OM ÖVERENSSTÄMMELSE</p> <p>WILO SE intygar att materialet som beskrivs i följande intyg överensstämmer med bestämmelserna i följande europeiska direktiv och nationella lagstiftningar som inför dem:</p> <p>Maskiner 2006/42/EG ; Elektromagnetisk Kompatibilitet 2004/108/EG ; Energirelaterade produkter 2009/125/EG</p> <p>Det överensstämmer även med följande harmoniserade europeiska standarder som nämnts på den föregående sidan.</p>
<p align="center">(TR) - Türkçe CE UYGUNLUK TEYID BELGESİ</p> <p>WILO SEbu belgede belirtilen ürünlerin aşağıdaki Avrupa yönetmeliklerine ve ulusal kanunlara uygun olduğunu beyan etmektedir:</p> <p>Makine Yönetmeliği 2006/42/AT ; Elektromanyetik Uyumluluk Yönetmeliği 2004/108/AT ; Eko Tasarım Yönetmeliği 2009/125/AT</p> <p>ve önceki sayfada belirtilen uyumlaştırılmış Avrupa standartlarına.</p>	

Wilo – International (Subsidiaries)

Argentina

WILO SALMSON
Argentina S.A.
C1295ABI Ciudad
Autónoma de Buenos Aires
T+ 54 11 4361 5929
info@salmson.com.ar

Australia

WILO Australia Pty Limited
Murrarie, Queensland,
4172
T +61 7 3907 6900
chris.dayton@wilo.com.au

Austria

WILO Pumpen
Österreich GmbH
2351 Wiener Neudorf
T +43 507 507-0
office@wilo.at

Azerbaijan

WILO Caspian LLC
1014 Baku
T +994 12 5962372
info@wilo.az

Belarus

WILO Bel OOO
220035 Minsk
T +375 17 2535363
wilo@wilo.by

Belgium

WILO SA/NV
1083 Ganshoren
T +32 2 4823333
info@wilo.be

Bulgaria

WILO Bulgaria Ltd.
1125 Sofia
T +359 2 9701970
info@wilo.bg

Brazil

WILO Brasil Ltda
Jundiaí – SP – CEP
13.201-005
T + 55 11 2817 0349
wilo@wilo-brasil.com.br

Canada

WILO Canada Inc.
Calgary, Alberta T2A 5L4
T +1 403 2769456
bill.lowe@wilo-na.com

China

WILO China Ltd.
101300 Beijing
T +86 10 58041888
wilobj@wilo.com.cn

Croatia

WILO Hrvatska d.o.o.
10090 Zagreb
T +38 51 3430914
wilo-hrvatska@wilo.hr

Czech Republic

WILO Praha s.r.o.
25101 Cestlice
T +420 234 098711
info@wilo.cz

Denmark

WILO Danmark A/S
2690 Karlslunde
T +45 70 253312
wilo@wilo.dk

Estonia

WILO Eesti OÜ
12618 Tallinn
T +372 6 509780
info@wilo.ee

Finland

WILO Finland OY
02330 Espoo
T +358 207401540
wilo@wilo.fi

France

WILO S.A.S.
78390 Bois d'Arcy
T +33 1 30050930
info@wilo.fr

Great Britain

WILO (U.K.) Ltd.
DE14 2WJ Burton-
Upon-Trent
T +44 1283 523000
sales@wilo.co.uk

Greece

WILO Hellas AG
14569 Anixi (Attika)
T +302 10 6248300
wilo.info@wilo.gr

Hungary

WILO Magyarország Kft
2045 Törökbálint
(Budapest)
T +36 23 889500
wilo@wilo.hu

India

WILO India Mather and
Platt Pumps Ltd.
Pune 411019
T +91 20 27442100
service@
pun.matherplatt.co.in

Indonesia

WILO Pumps Indonesia
Jakarta Selatan 12140
T +62 21 7247676
citrawilo@cbn.net.id

Ireland

WILO Ireland
Limerick
T +353 61 227566
sales@wilo.ie

Italy

WILO Italia s.r.l.
20068 Peschiera
Borromeo (Milano)
T +39 25538351
wilo.italia@wilo.it

Kazakhstan

WILO Central Asia
050002 Almaty
T +7 727 2785961
info@wilo.kz

Korea

WILO Pumps Ltd.
621-807 Gimhae
Gyeongnam
T +82 55 3405890
wilo@wilo.co.kr

Latvia

WILO Baltic SIA
1019 Riga
T +371 7 145229
mail@wilo.lv

Lebanon

WILO SALMSON
Lebanon
12022030 El Metn
T +961 4 722280
wsl@cyberia.net.lb

Lithuania

WILO Lietuva UAB
03202 Vilnius
T +370 5 2136495
mail@wilo.lt

Morocco

WILO Maroc
SARLQUARTIER
INDUSTRIEL AIN SEBA
20250
CASABLANCA
T +212 (0) 5 22 660 924
contact@wilo.ma

The Netherlands

WILO Nederland b.v.
1551 NA Westzaan
T +31 88 9456 000
info@wilo.nl

Norway

WILO Norge AS
0975 Oslo
T +47 22 804570
wilo@wilo.no

Poland

WILO Polska Sp. z o.o.
05-090 Raszyn
T +48 22 7026161
wilo@wilo.pl

Portugal

Bombas Wilo-Salmson
Portugal Lda.
4050-040 Porto
T +351 22 2080350
bombas@wilo.pt

Romania

WILO Romania s.r.l.
077040 Com. Chiajna
Jud. Ilfov
T +40 21 3170164
wilo@wilo.ro

Russia

WILO Rus ooo
123592 Moscow
T +7 495 7810690
wilo@wilo.ru

Saudi Arabia

WILO ME – Riyadh
Riyadh 11465
T +966 1 4624430
wshoula@watanaiand.com

Serbia and Montenegro

WILO Beograd d.o.o.
11000 Beograd
T +381 11 2851278
office@wilo.co.yu

Slovakia

WILO Slovakia s.r.o.
83106 Bratislava
T +421 2 33014511
wilo@wilo.sk

Slovenia

WILO Adriatic d.o.o.
1000 Ljubljana
T +386 1 5838130
wilo.adriatic@wilo.si

South Africa

Salmson South Africa
1610 Edenvale
T +27 11 6082780
errol.cornelius@
salmson.co.za

Spain

WILO Ibérica S.A.
28806 Alcalá de Henares
(Madrid)
T +34 91 8797100
wilo.iberica@wilo.es

Sweden

WILO Sverige AB
35246 Växjö
T +46 470 727600
wilo@wilo.se

Switzerland

EMB Pumpen AG
4310 Rheinfelden
T +41 61 83680-20
info@emb-pumpen.ch

Taiwan

WILO-EMU Taiwan Co. Ltd.
110 Taipei
T +886 227 391655
nelson.wu@
wiloemutaiwan.com.tw

Turkey

WILO Pompa Sistemleri
San. ve Tic. A.Ş.
34956 İstanbul
T +90 216 2509400
wilo@wilo.com.tr

Ukraine

WILO Ukraina t.o.w.
01033 Kiev
T +38 044 2011870
wilo@wilo.ua

United Arab Emirates

WILO Middle East FZE
Jebel Ali Free Zone –
South – Dubai
T +971 4 880 91 77
info@wilo.ae

USA

WILO USA LLC
Rosemont, IL 60018
T +1 866 945 6872
info@wilo-usa.com

Vietnam

WILO Vietnam Co Ltd.
Ho Chi Minh City, Vietnam
T +84 8 38109975
nkminh@wilo.vn

wilo

Pioneering for You

WILO SE
Nortkirchenstraße 100
D-44263 Dortmund
Germany
T +49(0)231 4102-0
F +49(0)231 4102-7363
wilo@wilo.com
www.wilo.com