

## Wilo-EMU KM13... + NU91...

Инструкция по монтажу и эксплуатации

№ заказа:

template

№ машины

TMPDMVOLL

WILO EMU GmbH  
Heimgartenstr. 1  
95030 Hof

3309  
95003 Hof

Telefon: +49 9281 974-0  
Telefax: +49 9281 96528  
Email: [info@wiloemu.de](mailto:info@wiloemu.de)  
Internet: [www.wiloemu.com](http://www.wiloemu.com)

---

# Оглавление

<b>1</b>	<b>Вступление</b>	<b>1-1</b>
	Предисловие	1-1
	Строение данной инструкции	1-1
	Квалификация персонала	1-1
	Иллюстрации	1-1
	Авторское право	1-1
	Используемые сокращения и термины	1-2
	Адрес изготовителя	1-3
	Право на внесение изменений	1-3
<b>2</b>	<b>Техника безопасности</b>	<b>2-1</b>
	Инструкции и указания по технике безопасности	2-1
	Примененные нормативные акты и символ CE	2-2
	Общие правила техники безопасности	2-2
	Электрические работы	2-3
	Электрическое подключение	2-3
	Заземление	2-4
	Порядок действий при эксплуатации оборудования	2-4
	Предохранительные и контрольные устройства	2-4
	Эксплуатация во взрывоопасной атмосфере	2-4
	Звуковое давление	2-5
	Рабочие среды	2-5
	Гарантия	2-5
<b>3</b>	<b>Описание изделия</b>	<b>3-1</b>
	Общая информация об изделии	3-1
	Использование по назначению, области применения	3-1
	Условия эксплуатации	3-1
	Конструкция	3-1
	Охлаждение	3-3
	Маркировка типа	3-3
	Заводская табличка	3-3
	Технические данные	3-4
<b>4</b>	<b>Транспортировка и хранение</b>	<b>4-1</b>
	Поставка	4-1
	Транспортировка	4-1
	Хранение	4-1
	Возврат	4-2

---

<b>5</b>	<b>Монтаж</b>	<b>5-1</b>
	Виды монтажа	5-1
	Рабочая зона	5-1
	Монтажные принадлежности	5-1
	Заливка двигателя	5-2
	Монтаж	5-2
	Заливка и опорожнение напорного кожуха	5-5
	Демонтаж	5-7
		5-7
<b>6</b>	<b>Ввод в эксплуатацию</b>	<b>6-1</b>
	Подготовительные работы	6-1
	Электрическая система	6-2
	Направление вращения	6-2
	Защита двигателя и виды включений	6-3
<b>7</b>	<b>Техническое обслуживание</b>	<b>7-1</b>
	Эксплуатационные средства	7-2
	Перечень гликолей	7-2
	Интервалы технического обслуживания	7-3
	Работы по техническому обслуживанию	7-3
		7-4
<b>8</b>	<b>Вывод из эксплуатации</b>	<b>8-1</b>
	Временный вывод из эксплуатации	8-1
	Полный вывод из эксплуатации / Постановка на хранение	8-1
	Возобновление эксплуатации после длительного хранения	8-2
		8-2
<b>9</b>	<b>Поиск и устранение неисправностей</b>	<b>9-1</b>
	Неисправность: Оборудование не запускается	9-1
	Неисправность: Оборудование запускается, но сразу же после включения срабатывает защитный автомат двигателя	9-1
	Неисправность: Двигатель работает, но не нагнетает	9-2
	Неисправность: Оборудование работает, указанные рабочие параметры не выдерживаются	9-2
	Неисправность: Оборудование работает неравномерно, с высоким уровнем шума	9-3
	Неисправность: Утечка через контактное уплотнение, устройство контроля полости сжатия сообщает о неисправности или отключает оборудование	9-4
	Дальнейшие операции по устранению неисправностей	9-4
<b>A</b>	<b>Ведомость операторов-машинистов и работ по техобслуживанию и осмотрам</b>	<b>A-1</b>
	Ведомость операторов-машинистов	A-1

**B Работа от статического преобразователя частоты B-1**

Выбор двигателя и преобразователя частоты	B-1
Минимальная частота вращения погружных насосов (скважинные насосы)	B-1
Минимальная частота вращения насосов для сточных и загрязненных вод	B-1
Максимальные пики напряжения и скорость нарастания	B-2
ЭМС	B-2
Защита двигателя	B-2
Эксплуатация при частоте до 60 Гц	B-2
Заключение	B-2

**C Указания по заливке двигателей NU 611 и NU 811C-1**

Общая информация об изделии	C-1
Особые характеристики	C-1
Заливка двигателя	C-1

**D Указания по заливке двигателей NU4 / NU5 / NU7 D-1**

Общая информация об изделии	D-1
Особые характеристики	D-1
Заливка двигателя	D-1

**E Список обозначении безопасности E-1**

Советы по соблюдению безопасности	E-1
Сопротивление изоляций	E-1
Контрольные устройства	E-1
Обозначение проводов кабеля	E-2

**F Сертификат о соответствии нормам ЕС F-1**



# 1 Вступление

Уважаемые заказчики, дамы и господа!

Мы рады, что Ваш выбор сделан в пользу оборудования нашей фирмы. Вы приобрели изделие, которое было изготовлено на современном уровне техники и технологии. Внимательно прочтите данную инструкцию по эксплуатации и техническому обслуживанию перед первым вводом в эксплуатацию. Только таким образом возможно обеспечить безопасную и экономичную работу оборудования.

Данная документация содержит все необходимые данные об изделии, обеспечивающие его эффективное использование по назначению. Кроме того, Вы найдете здесь информацию, позволяющую вовремя распознать опасности, снизить расходы на ремонт и простои, повысить срок службы и надежность работы изделия.

Перед началом работ подлежат выполнению принципиально все требования техники безопасности и указания изготовителя. Настоящая инструкция по эксплуатации и техническому обслуживанию углубляет и/или дополняет существующие национальные предписания по охране труда и технике безопасности. Эта инструкция всегда должна находиться на месте эксплуатации изделия и быть доступна персоналу.

Инструкция разделена на главы. Каждая глава имеет заголовок, позволяющий определить, что описывается в этой главе.

Главы с числовой нумерацией соответствуют стандартным главам для каждого изделия. В них приведена подробная информация об изделии.

Главы с алфавитной нумерацией добавлены для каждого конкретного заказчика. В них приводится информация о выбранных Вами принадлежностях, специальных покрытиях, схемы соединений, заявление о соответствии стандартам и т. п.

Оглавление служит одновременно и как краткая справка, т. к. в нем приведены все основные разделы с заголовками. Заголовки каждого раздела Вы найдете во внешней колонке, благодаря чему Вы не теряете обзора даже при быстром перелистывании.

Особо выделены все важные инструкции и указания по технике безопасности. Точные данные о строении этих текстов Вы найдете в главе 2 «Техника безопасности».

Весь персонал, который работает на оборудовании или с ним, должен иметь соответствующую квалификацию, например, электрические работы разрешается выполнять только квалифицированным специалистам–электрикам. Весь персонал должен быть совершеннолетним.

Обслуживающий персонал должен также дополнительно соблюдать действующие местные правила по технике безопасности и предотвращению несчастных случаев.

Необходимо убедиться в том, что персонал прочел и понял данную инструкцию по эксплуатации и техническому обслуживанию; при необходимости, следует заказать у изготовителя данную инструкцию на требуемом языке.

Используемые иллюстрации – это вымышленные и оригинальные чертежи изделий. Не возможно иначе при таком многообразии наших изделий и таком количестве различных размеров, связанном с модульной системой. Точные иллюстрации и размеры приведены на размерном чертеже, инструкции по планированию и/или монтажной схеме.

Авторское право по настоящей Инструкции по эксплуатации и техническому обслуживанию сохраняются за изготовителем. Настоящая Инструкция по эксплуатации и техническому обслуживанию предназначена для монтажников и персонала, работающего и осуществляющего техническое обслуживание оборудования. Инструкция содержит предписания и иллюстрации технического характера, которые не разрешается полностью или частично размножать, распространять или использовать без разрешения для конкурентных целей или сообщать третьим лицам.

*Предисловие*

*Строение данной инструкции*

*Квалификация персонала*

*Иллюстрации*

*Авторское право*

## Используемые сокращения и термины

В данной инструкции по эксплуатации и техническому обслуживанию используются различные сокращения и термины. В табл. 1 приведены все сокращения, в табл. 2 – все специальные термины.

Сокращения	Пояснение
<b>прибл.</b>	приблизительно
<b>т. е.</b>	то есть
<b>мин.</b>	минимум, не менее
<b>макс.</b>	максимум, не более
<b>и т. д.</b>	и так далее
<b>см.</b>	смотри

Табл 1-1: Сокращения

Термин	Пояснение
<b>Сухой ход</b>	Изделие работает с полной частотой вращения, но отсутствует подаваемая среда. Следует избегать возникновения сухого хода, при известных обстоятельствах должно быть установлено предохранительное устройство!
<b>Тип монтажа «мокрый»</b>	При этом типе монтажа изделие погружается в подаваемую среду. Оно полностью окружено подаваемой средой. Учитывайте данные о максимальной глубине погружена и минимальном покрытии водой!
<b>Тип монтажа «сухой»</b>	При этом типе монтажа изделие устанавливается в сухом виде, т. е. подаваемая среда подводится и отводится через систему трубопроводов. Изделие не погружается в подаваемую среду. Учитывайте, что поверхности изделия могут иметь очень высокую температуру!
<b>Тип монтажа «переносной»</b>	При этом типе монтажа изделие оснащается опорной пятой. Оно может применяться и эксплуатироваться в любом месте. Учитывайте данные о максимальной глубине погружена и минимальном покрытии водой, а также тот факт, что поверхности изделия имеют очень высокую температуру!
<b>Режим эксплуатации «S1» (длительный режим)</b>	Под номинальной нагрузке достигается постоянная температура, которая даже при длительной работе больше не растет. Оборудование может работать безостановочно под номинальной нагрузкой, при этом не превышает допустимая температура.
<b>Режим эксплуатации «S2» (кратковременный режим)</b>	Небольшая длительность работы под номинальной нагрузкой по сравнению с последующей паузой. Макс. длительность работы указывается в минутах, например, S2-15. В течение этого времени оборудование может работать под номинальной нагрузкой, при этом не превышает допустимая температура. Пауза должна продолжаться до тех пор, пока температура оборудования не будет отличаться от температуры охлаждающей жидкости не больше чем на 2K.
<b>«Чавкающий» режим</b>	«Чавкающий» режим аналогичен сухому ходу. Изделие работает с полной частотой вращения, но подается лишь небольшой объем среды. <b>«Чавкающий» режим возможен только для некоторых типов, см. главу «Описание изделия».</b>

Табл 1-2: Термины



Термин	Пояснение
<b>Устройство защиты от сухого хода</b>	Устройство защиты от сухого хода должно вызывать автоматическое отключение изделия, если достигнуто минимальное покрытие изделия водой. Это достигается путем установки поплавкового выключателя.
<b>Устройство управления уровнем</b>	Устройство управления уровнем должно автоматически включать и выключать изделие при различных уровнях заполнения. Это достигается путем установки одного или двух поплавковых выключателей.

Табл 1-2: Термины

**WILO EMU GmbH**  
Heimgartenstr. 1  
DE - 95030 Hof  
Телефон: +49 9281 974-0  
Факс: +49 9281 96528  
Интернет: [www.wiloemu.com](http://www.wiloemu.com)  
E-mail: [info@wiloemu.de](mailto:info@wiloemu.de)

*Адрес изготовителя*

Изготовитель сохраняет за собой все права на внесение технических изменений в установки и/или конструктивные детали.

*Право на внесение изменений*

**Действие настоящей Инструкции по эксплуатации и техническому обслуживанию распространяется на изделие, указанное на титульном листе.**



## 2 Техника безопасности

В этой главе приведены все общедействующие указания по технике безопасности и технические инструкции. Кроме того, в каждой главе приводятся особые указания по технике безопасности и технические инструкции. Во время различных стадий работы изделия (монтаж, эксплуатация, техническое обслуживание, транспортировка и т. п.) необходимо строго соблюдать все указания и инструкции. Пользователь несет ответственность за то, чтобы весь персонал исполнял эти указания и инструкции.

В этой инструкции по эксплуатации и техническому обслуживанию используются инструкции и указания по технике безопасности для предотвращения травм людей и материального ущерба. Для однозначного их выделения в тексте, инструкции и указания по технике безопасности различаются следующим образом:

*Инструкции и указания по технике безопасности*

Инструкция печатается с отступом от края 10 мм, с размером жирного шрифта 10 пунктов. Инструкции содержат текст, который указывает на предшествующий текст или определенные разделы главы или выделяет краткие инструкции. Пример:

*Инструкция*

**Для взрывозащищенного оборудования соблюдайте также информацию, приведенную в главе «Взрывозащита по стандарту ...»!**

Указания по технике безопасности печатаются с отступом от края 5 мм, с размером жирного шрифта 12 пунктов. Указания в только отношении материального ущерба печатаются шрифтом серого цвета. Указания в отношении травм людей печатаются шрифтом черного цвета и всегда связаны с символом опасности. В качестве предупреждающих символов используются символы опасности, запрещающие и предписывающие символы. Пример:

*Указания по технике безопасности*



Используемые пиктограммы соответствуют общедействующим стандартам и предписаниям, например, DIN, ANSI.

Каждое указание по технике безопасности начинается с одного из следующих сигнальных слов:

Сигнальное слово	Значение
<b>Опасно</b>	Грозит опасность тяжелейших травм или даже смертельного исхода!
<b>Осторожно</b>	Грозит опасность тяжелейших травм людей!
<b>Внимание</b>	Грозит опасность травм людей!
<b>Внимание (указание без символа)</b>	Грозит опасность серьезного материального ущерба, не исключено полное разрушение!

Табл 2-1: Сигнальные слова и их значение

Указания по технике безопасности начинаются с сигнального слова и упоминания опасности, затем указываются источник опасности и возможные последствия, после чего следуют указания по предотвращению опасности.

Пример:

**Осторожно! Вращающиеся детали!  
Вращающимся рабочим колесом могут быть сдавлены и  
отрезаны конечности. Отключить оборудование и дождаться  
его полной остановки.**

### *Примененные нормативные акты и символ CE*

Наша продукция соответствует требованиям

- различных нормативных актов ЕС,
- различных гармонизированных стандартов,
- и различных национальных стандартов.

Точная информация об использованных нормативных актах и стандартах приведена в Заявлении о соответствии стандартам ЕС. Оно выдается согласно нормативным актам ЕС 98/37/EG, приложение II A.

Кроме того, при эксплуатации, монтаже и демонтаже изделия дополнительно – как основу – требуется соблюдать различные национальные предписания. Это могут быть, например, правила техники безопасности, предписания Союза немецких электротехников VDE, Закон о безопасности оборудования и т. п.

Символ CE находится на заводской табличке или в непосредственной близости от нее. Заводская табличка расположена на корпусе двигателя или на раме.

### *Общие правила техники безопасности*

- Не допускается работа в одиночку при монтаже и демонтаже изделия.
- Все работы (монтаж, демонтаж, техническое обслуживание, инсталляция) разрешается выполнять только при отключенном оборудовании. Изделие должно быть отсоединено от электрической сети и предохранено от повторного включения. Все вращающиеся части должны находиться в неподвижном состоянии.
- Оператор должен незамедлительно сообщать о любой неисправности или неправильной работе старшему ответственному лицу.
- При появлении неисправностей, снижающих безопасность работы, оператор обязан немедленно выключить оборудование. К таким неисправностям относятся:
  - Отказ предохранительных и/или контрольных устройств
  - Повреждение важных деталей
  - Повреждение электрических устройств, проводов и изоляции.
- Инструменты и прочая оснастка должны храниться в отведенных местах, чтобы обеспечивать надежную и безопасную работу.
- При работах в закрытых помещениях необходимо обеспечить достаточную вентиляцию.
- При проведении сварочных работ и/или работ с электрооборудованием необходимо убедиться в отсутствии опасности взрыва.
- Допускается использование только допущенных и проверенных официальными службами такелажных и строповочных средств.
- Такелажные средства должны подбираться в соответствии с конкретными условиями (погода, грузозацепы, груз и т.д.). Если после использования они не снимаются с оборудования, их нужно отчетливо обозначить как такелаж. Такелажные средства подлежат в дальнейшем бережному хранению.
- Подвижные вспомогательные подъемные средства следует использовать так, чтобы обеспечивалась их устойчивость во время эксплуатации.
- При пользовании передвижными грузоподъемными средствами для не направляемых грузов следует принять меры по предотвращению их опрокидывания, смещения, соскальзывания и т.п.

- Следует принять меры, предотвращающие нахождение людей под висящими грузами. Кроме того, запрещается перемещать висящие грузы над рабочими местами, где находятся люди.
- При использовании передвижных грузоподъемных средств, при необходимости (например, при ограниченном обзоре), следует привлечь еще одного человека для подачи координирующих команд.
- Поднимаемый груз следует транспортировать так, чтобы при отключении электропитания никто не пострадал. При ухудшении погодных условий такие работы на открытом воздухе следует прекратить.

**Эти указания необходимо строго соблюдать. Несоблюдение может вести к тяжелым травмам персонала и/или к значительному материальному ущербу.**

Наше электрическое оборудование работает на переменном или промышленном токе большой силы. Подлежат соблюдению местные предписания (в частности, VDE 0100). При осуществлении подключений следует руководствоваться техническим паспортом «Электрическое подключение». Следует строго соблюдать технические данные!

*Электрические работы*

**Если произошло выключение оборудования каким-либо предохранительным устройством, повторное включение разрешается только после устранения неисправности.**

### **Опасность поражения электрическим током!**

**Неправильное обращение с электрическим током во время работ на электрооборудовании представляет опасность для жизни! Эти работы должны выполняться только квалифицированными специалистами-электриками.**



### **Внимание! Не допускать попадания влаги!**

**При попадании влаги в кабель он получает повреждения и становится непригодным. Конец кабеля не погружать в подаваемую среду или другую жидкость. Неиспользуемые жилы должны быть отключены!**

Работающий на оборудовании оператор должен быть проинструктирован об электропитании изделия, а также о способах отключения его.

*Электрическое подключение*

При включении оборудования через электрические пусковые устройства, а особенно электронные – типа устройств плавного пуска и преобразователей частоты в целях соблюдения Руководящих указаний по электромагнитной совместимости требуется учитывать предписания изготовителя пусковой аппаратуры. Возможно, потребуются меры по экранированию токоведущих кабелей и линий управления (например, применение специальных кабелей и т.п.).

**Подключение разрешается производить лишь через коммутационную аппаратуру, отвечающую гармонизированным стандартам Европейского Союза. Мобильные радиотелефоны могут приводить к перебоям в работе установки.**

### **Осторожно! Электромагнитное излучение!**

**Электромагнитное излучение представляет опасность для жизни людей с искусственными водителями ритма сердца. Установите на установку соответствующие таблички и обратите на это внимание лиц, которых это касается!**



### Заземление

Наши системы (оборудование, включая предохранительные устройства и пульт управления, подъемник) должны быть заземлены. Если имеется опасность того, что обслуживающий персонал может войти в контакт с оборудованием или подаваемой средой (например, на строительных площадках), заземленное соединение должно быть дополнительно защищено автоматом защитного отключения.

**Электрооборудование соответствует по действующим стандартам классу защиты двигателей IP 68.**

### Порядок действий при эксплуатации оборудования

При эксплуатации изделия подлежат соблюдению действующие по месту установки законы и предписания по обеспечению защиты рабочего места, предотвращению несчастных случаев и обращению с электрическими машинами. В интересах безопасной работы пользователь должен четко определить распределение обязанностей среди персонала. Весь персонал несет ответственность за соблюдение предписаний.

Во время эксплуатации в целях подачи среды определенные узлы вращаются (рабочее колесо, крыльчатка). Из-за определенных составных частей кромки этих узлов могут стать очень острыми.



#### **Осторожно! Вращающиеся детали!**

**Вращающимися узлами могут быть сдавлены и отрезаны конечности. Во время работы не вводите руки в насосную часть или во вращающиеся узлы. Перед работами по техническому обслуживанию или ремонту отключите оборудование и дождитесь полной остановки вращающихся частей!**

### Предохранительные и контрольные устройства

Наши изделия оснащены различными предохранительными и контрольными устройствами. Ими являются, например, приемные ситчатые фильтры, датчики температуры, устройством контроля полости сжатия и т. п. Эти устройства запрещается демонтировать или отключать.

Перед вводом в эксплуатацию эти устройства, например, датчики температуры, поплавковые выключатели и т. п. должны быть подключены специалистом-электриком (см. технический паспорт «Электрическое подключение»), а затем необходимо проверить их работоспособность. Учтите, что определенные устройства для безупречной работы требуют наличия коммутационного аппарата, например, позистора или PT100-датчика. Этот коммутационный аппарат может быть куплен у изготовителя или в специализированной торговой организации.

**Персонал должен быть проинструктирован об используемых устройствах и принципе их работы.**

#### **Осторожно!**

**Запрещается эксплуатация оборудования, если предохранительные и контрольные устройства были недопустимым образом сняты, повреждены и/или не функционируют!**

### Эксплуатация во взрывоопасной атмосфере

Обозначенные символом взрывозащиты подходят для работы во взрывоопасной атмосфере. Для подобной эксплуатации изделия должны соответствовать определенным нормам. Кроме того, пользователем должны соблюдаться определенные правила поведения и нормативные акты.

**Изделия, которые допущены к эксплуатации во взрывоопасной атмосфере, имеют в наименовании суффикс «Ex» (например, T... Ex...)! Кроме того, на заводской табличке имеется символ «Ex»! При использовании во взрывоопасной атмосфере соблюдайте также указания, приведенные в главе «Защита от взрыва по стандарту ...»!**

Изделие, в зависимости от размеров и мощности (кВт), во время эксплуатации создает звуковое давление в диапазоне от 70дБ (А) до 110дБ (А).

### *Звуковое давление*

Действительное звуковое давление зависит, однако, от нескольких факторов. К ним относятся, например, метод монтажа, тип монтажа (сухой, мокрый, переносной), крепление принадлежностей (например, подвесного устройства) и трубопроводов, место эксплуатации, глубина погружения и т. д.

Мы рекомендуем пользователю выполнить дополнительное измерение на рабочем месте, если изделие работает на его предприятии и при всех условиях эксплуатации.

#### **Внимание! Носить средства защиты органов слуха!**

**Согласно действующим законам, нормативным актам, стандартам и предписаниям, начиная со звукового давления 85дБ (А) обязательно ношение средств защиты органов слуха!**

**Пользователь несет ответственность за выполнение этого предписания!**



Каждая рабочая среда отличается в отношении состава, агрессивности, абразивного действия, содержания TS и многих других аспектов. Наша продукция может использоваться во многих областях. Более точная информация об этом приведена в главе 3, техническом паспорте оборудования и в подтверждении заказа. При этом следует учитывать, что из-за изменения плотности, вязкости или состава может изменяться ряд параметров изделия.

### *Рабочие среды*

Для различных сред требуются также и различные материалы и формы рабочих колес. Чем точнее были сведения Вашего заказа, тем лучше может быть адаптировано наше изделия к Вашим требованиям. Если возникают изменения в области применения и/или в рабочей среде, сообщите нам об этом, чтобы мы могли адаптировать наше оборудование к новым условиям.

При переходе оборудования на новую среду необходимо учитывать следующее:

- Оборудование, которое эксплуатировалось в сточных и/или производственных водах, перед использованием с чистой и питьевой водой должно быть тщательно очищено.
- Оборудование, работавшее на опасных для здоровья средах, перед сменой среды должно быть обеззаражено. Кроме того, следует выяснить, разрешается ли вообще использование данного оборудования с другой средой.
- В оборудовании, которое эксплуатируется со смазочной или охлаждающей жидкостью (например, маслом), при поврежденном контактом уплотнении жидкость может попасть в нагнетаемую среду.

#### **Опасность, вызываемая взрывоопасными средами!**

**Подача взрывоопасных сред (например, бензина, керосина и т. д.) категорически запрещена. Эти изделия не предназначены для подачи подобных сред!**



В этой главе приводится общая информация о гарантийных обязательствах. Договорные положения всегда имеют приоритет и не отменяются этой главой! Изготовитель обязуется устранять любые неисправности и дефекты в изделиях, проданных им, если выполнялись следующие условия:

### *Гарантия*

- Речь идет о низком качестве материала, изготовления и/или конструкции.
- О дефектах сообщается изготовителю письменно в течение договоренного гарантийного срока.
- Изделие использовалось только по назначению и в предусмотренных условиях эксплуатации.
- Все предохранительные и контрольные устройства были подключены и проверены квалифицированным персоналом.

### *Общие сведения*

<i>Гарантийный срок</i>	Если договором не установлено иного, гарантийный срок составляет 12 месяцев с момента ввода в эксплуатацию или 18 месяцев с даты поставки. Иные условия должны быть указаны в письменном виде в подтверждении заказа. Он длится не менее, чем до установленного договора конца гарантийного срока изделия.
<i>Запасные части, дооснастка и переделки</i>	Для ремонтов, замены, дооснастки и переделок допускается использовать только оригинальные запасные части, предлагаемые изготовителем. Лишь они гарантируют максимально возможный срок службы и надежность в работе. Эти детали и узлы разработаны специально для наших изделий. Несанкционированные дооснастки и переделки и использование неоригинальных запасных частей может вести к серьезным повреждениям изделия и/или к тяжелым травмам персонала.
<i>Техническое обслуживание</i>	Следует регулярно проводить предусмотренные работы по техническому обслуживанию и осмотрам. Их проведение разрешается доверять только опытным, квалифицированным и получившим специальный допуск лицам. <b>Ведение прилагаемой ведомости работ по техническому обслуживанию и осмотрам является обязательным</b> и поможет Вам контролировать проведение предписанного технического обслуживания и осмотров. Работы по техническому обслуживанию, не предусматриваемые настоящей инструкцией по эксплуатации и техническому обслуживанию, а также все виды ремонтных работ должны проводиться только силами изготовителя и авторизованных им мастерских.
<i>Ведомость операторов-машинистов</i>	Ведомость операторов-машинистов <b>необходимо</b> заполнять полностью и аккуратно. В этой ведомости каждое лицо, так или иначе связанное с изделием, удостоверяет получение инструкции по эксплуатации и техническому обслуживанию, прочтение и усвоение ее.
<i>Повреждения изделия</i>	Неполадки и неисправности, ухудшающие безопасность, должны быть незамедлительно и квалифицированно устранены обученным этому персоналом. Изделие допускается к эксплуатации только в технически безупречном состоянии. Во время установленного договором гарантийного срока ремонт изделия разрешается выполнять только изготовителю и/или авторизованной мастерской! Изготовитель оставляет за собой право потребовать отправить неисправное оборудование на завод в целях его осмотра!
<i>Исключение ответственности</i>	<p>За неисправности и дефекты фирма не несет никакой ответственности в одном из следующих случаев:</p> <ul style="list-style-type: none"><li>- Неправильно выполненные нами расчеты из-за неверных данных пользователя или заказчика</li><li>- Несоблюдение указаний по технике безопасности, предписаний и необходимых требований, устанавливаемых немецким законодательством и данной инструкцией по эксплуатации и техническому обслуживанию</li><li>- Неправильное хранение и транспортировка</li><li>- Неправильный монтаж/демонтаж</li><li>- Неправильное техническое обслуживание</li><li>- Неправильно выполненные ремонтные работы</li><li>- Неправильно выполненные строительные работы</li><li>- Химические, электрохимические и электрические воздействующие факторы</li><li>- Износ</li></ul> <p>При этом исключается любая ответственность изготовителя за причиненный физический и/или материальный ущерб.</p>



### 3 Описание изделия

Оборудование изготавливается с большой тщательностью и постоянно проходит контроль качества. При условии правильного монтажа и регулярном техническом обслуживании гарантируется бесперебойная работа оборудования. Поставка оборудования осуществляется в виде комплектной, компактной отгрузочной единицы.

#### Опасность взрыва!

**Оборудование этого типа не является взрывозащищенным, в связи с чем запрещается его эксплуатация во взрывоопасной атмосфере!**

*Общая информация об изделии*



Областями применения оборудования являются, в частности:

- Подача питьевой, минеральной, технической и термальной воды из скважин, колодцев, отстойников, водохранилищ и промежуточных хранилищ (включая озера, запруды и реки).
- Водоснабжение и водозабор, повышение давления
- Поддержание уровня грунтовых вод и водопонижение
- Противопожарные и спринклерные установки
- Обводнение, дождевание, охлаждение, мойка, обрызгивание, водоподготовка, колодезное оборудование и т.п.

*Использование по назначению, области применения*

Оборудование используется для перекачивания чистой или слегка загрязненной воды с максимальным содержанием песка 35г/м<sup>3</sup>. Транспортируемая среда при использовании стандартного оборудования должна иметь плотность не более 1000кг/м и вязкость не более 1 мПа·с. Выпускается также оборудование в специальном исполнении (из G-CuSn10 и других материалов) для работы с абразивными и агрессивными средами. Для выяснения других возможных областей применения просим проконсультироваться с изготовителем. Точные данные об исполнении агрегата приведены в технических данных.

*Условия эксплуатации*

Управление оборудованием осуществляется со специально предусмотренного поста управления.

Оборудование разрешается вводить в эксплуатацию только в том случае, если двигатель заполнен, оборудование встроено, а напорный кожух залит водой, и воздух из него удален. Сухой ход недопустим.

Оборудование состоит из моторного и насосного блоков. Оба эти узла жестко соединены друг с другом и, таким образом, образуют агрегат. Комплектный агрегат встроено в напорный кожух. Благодаря этому возможен монтаж оборудования непосредственно в трубопровод.

*Конструкция*

Погружной двигатель имеет водонепроницаемую обмотку из провода с ПВХ- или PE2-изоляцией. Питающий кабель рассчитан на предельные механические нагрузки и имеет водонепроницаемую оболочку для защиты от нагнетаемой среды. Зажимы кабелей в двигателе также защищены от действия нагнетаемых жидкостей. Присоединение насосных частей стандартизовано ( $\geq 10''$ ) или соответствует предписаниям NEMA ( $\leq 8''$ ).

*Двигатель*

Погружной насос состоит из всасывающего патрубка, отдельных насосных ступеней и напорного патрубка. Число ступеней зависит, с одной стороны, от мощности двигателя, а с другой – от требуемой высоты подачи. Отдельные части корпуса изготавливаются из серого чугуна или специальных материалов, например, G-CuSn10. Присоединение двигателей стандартизовано или соответствует предписаниям NEMA.

*Насос*

## Описание изделия

### Подшипники двигателя и насоса

Оборудование оснащено специальными подшипниками, не требующими обслуживания. Смазка подшипников двигателя осуществляется заливкой двигателя, а смазка подшипников насоса – нагнетаемой жидкостью.

### Уплотнение

Изоляция насосной и моторной части одна от другой осуществляется контактными уплотнениями (с парой SiC/SiC) или уплотнениями вала.

### Рабочие колеса

Рабочие колеса имеют радиальное или полуосевое конструктивное исполнение. В качестве конструкционных материалов применяются пластмассы и бронза. В зависимости от области применения, рабочие колеса имеют разгрузочные отверстия, благодаря которым уменьшается осевое усилие.

### Предохранительные и контрольные устройства

Погружной двигатель может быть оснащен, по желанию, термодатчиками. В зависимости от типа и технических характеристик двигателя он оснащен биметаллическими термодатчиками или термодатчиками с позисторами. Эти контрольные устройства защищают двигатель от перегрева.

**Точные данные о том, установлен ли термодатчик, и если да, то какого типа, а также об их подключении приведены в техническом паспорте «Схема электрических соединений»!**

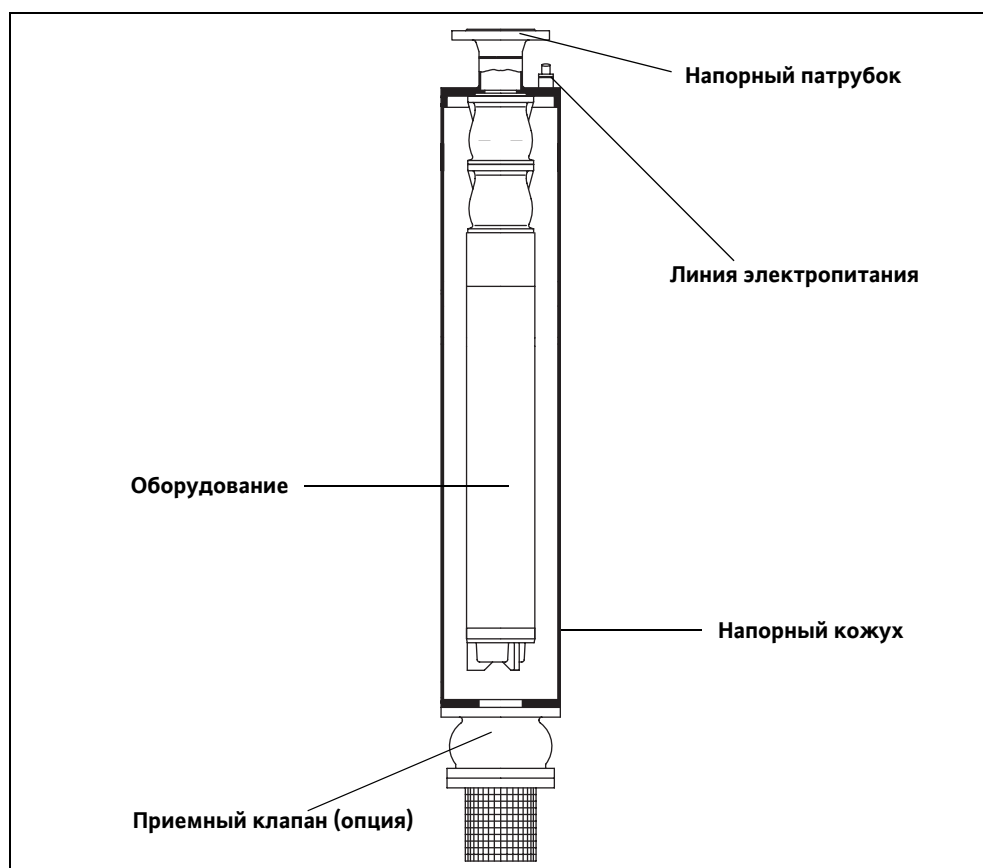


Рис. 3-1: Конструкция оборудования

Двигатели этого типа охлаждаются обтекающей нагнетаемой средой. Тепло отводится наружу к транспортируемой среде непосредственно через корпус двигателя и кожух статора.

*Охлаждение*

Кодовый набор в маркировке типа содержит сведения о модели оборудования.

*Маркировка типа*

Пример для насоса: NK 86 X (S)-8	
NK 86	Внутризаводское обозначение изделия (TWI..., NK..., K..., KD..., D..., KM..., KP..., DCH..., SCH..)
X	P = «польдерный» насос
S	Сбалансированное рабочее колесо
8	Число ступеней
Пример для двигателя: x 801X-2/75	
x	Тип двигателя (NU = погружной двигатель, M = погружной двигатель в морском исполнении)
801	Внутризаводской код
X	Заполнение двигателя (T = питьевая вода, без = смесь P35/P100)
2	Число пар полюсов
75	Длина пакета в см (округленно)

Табл 3-1: Маркировка типа

**Двигатели U15..., U17... und U21... заливаются только питьевой водой. У этих моделей в обозначении двигателя отсутствует буква «Т»!**

*Заводская табличка*

Пиктог	Наименование	Пиктог	Наименование
P-Тур	Тип насоса	MFY	Год изготовления
M-Тур	Тип двигателя	P	Номинальная мощность
S/N	№ машины	F	Частота
Q	Производительность	U	Номинальное напряжение
H	Высота подачи	I	Номинальный ток
N	Частота вращения	I <sub>ST</sub>	Пусковой ток
TRF	Температура среды	SF	Сервис-фактор
IP	Класс защиты	I <sub>SF</sub>	Ток при сервис-факторе
OT	Режим работы (s = мокрый / e =	MC	Схема включения двигателя
Cos φ	Косинус фи	∇	Макс. глубина погружения
IMш / S	Диаметр рабочего колеса / число		

Табл 3-2: Объяснение данных на заводской табличке

## Описание изделия

---

### Технические данные

#### Агрегат

Год изготовления:	2008
№ заказа:	template
№ машины:	TMPDMVOLL
Описание изделия:	Wilo-EMU
Тип насоса:	KM13...
Модель:	A
Образец:	0
Число ступеней:	-
Тип двигателя:	NU911...
Модель:	A
Образец:	0
Насос с напорным патрубком – напорным кожухом:	-
Насос со всасывающим патрубком – напорным кожухом:	-

Табл 3-3:

#### Режим\*

Насос:	
Производительность Q :	-
Высота подачи $H_{\text{man}}$ :	-
Спринклерный насос:	
Производительность $Q_2$ :	-
Высота подачи $H_2$ :	-
Номер допуска VDS:	-
Частота вращения:	-
Напряжение:	-
Частота:	50 Hz

Табл 3-4:

*Характеристики двигателя\**

Пусковой ток:	-
Расчетный ток:	-
Расчетная мощность:	-
Тип включения:	Прямой
Коэффициент мощности:	-
Макс. частота включений:	15 /h
Мин. перерыв между включениями:	3 min
Мин. поток на двигателе:	0.10 m/s
Сервис-фактор:	1.00
Режим эксплуатации:	
Мокрый монтаж:	S1
Сухой монтаж:	---

**Табл 3-5:**

*Заливаемый объем / смазочный материал*

Двигательный отсек:	-	Esso Marcol 82 (Вазелиновое масло)
---------------------	---	------------------------------------

**Табл 3-6:**

*Покрyтия*

Насосы:	-
---------	---

**Table 3-7:**

*Электрическое соединение*

Коммутационный аппарат:	-
Длина токоведущего кабеля:	10.00 m
Токоведущий кабель 1	
Кол-во:	1
Тип:	-
Размер:	-
Токоведущий кабель 2	
Кол-во:	0

**Табл 3-8:**

## Описание изделия

---

Тип:	-
Размер:	-
Токоведущий кабель 3	
Кол-во:	0
Тип:	-
Размер:	-
Линия управления	
Кол-во:	0
Тип:	-
Размер:	-

**Табл 3-8:**

### Общие сведения

Размещение:	мокрый
Вид монтажа:	вертикальный
Макс. глубина погружения:	12.5 m
Мин. покрытие водой:	0.10 m
Макс. температура транспортируемой жидкости:	40 °C
Размеры:	См. размерный чертеж/каталог
Вес:	См. размерный чертеж/каталог
Звуковое давление:	в зависимости от системы

**Табл 3-9:**

\*действительно для стандартных условий (нагнетаемая среда: чистая вода, плотность: 1 кг/дм<sup>3</sup>, динамическая вязкость: 1\*10<sup>-6</sup> м<sup>2</sup>/с, температура: 20°C, давление: 1,013 бар)

## 4 Транспортировка и хранение

После доставки весь груз сразу же проверить на комплектность и отсутствие повреждений. Об обнаруженных недостатках следует сообщить транспортному предприятию либо же фирме изготовителю еще в день доставки, в противном случае любые претензии будут отклонены. Обнаруженные повреждения должны быть зафиксированы в поставочной или отгрузочной документации.

*Поставка*

При транспортировке допускается применение только специально предусмотренных и допущенных строповочных средств, транспортных средств и подъемных механизмов. Они должны иметь требуемую грузоподъемность и обеспечивать надежную транспортировку изделия. При использовании цепей их следует закреплять.

*Транспортировка*

Персонал должен иметь квалификацию для таких работ и во время работы должен получать все действующие местные предписания по технике безопасности.

Поставка изделий с завода-изготовителя или от поставщика производится в подходящей упаковке. Как правило, это исключает опасность повреждений при транспортировке и хранении. При частой смене места расположения оборудования следует бережно сохранять упаковку для повторного использования.

### **Внимание! Не допускать замерзания!**

**При использовании питьевой воды в качестве охлаждающе-го/смазочного средства изделие должно транспортироваться таким образом, чтобы исключить замерзание. Если это не возможно, оборудование должно быть опорожнено и просушено!**

Новые поставленные изделия подготовлены таким образом, что их можно хранить не менее 1 года. В случае промежуточного хранения изделие перед отсылкой на склад следует тщательно очистить!

*Хранение*

Для создания надлежащих условий хранения:

- Изделие надежно установить на прочное основание и защитить от опрокидывания. При этом мешалки с погружными двигателями, подъемники и насосы с напорными кожухами хранятся горизонтально, а насосы для сточных и производственно-бытовых вод и погружными мотопомпы – вертикально. Погружные мотопомпы могут также храниться и в горизонтальном положении. При этом следить за тем, чтобы они прогибались. В противном случае образуются недопустимые механические напряжения.

### **Опасность, вызываемая падением!**

**Ни в коем случае не класть изделие, предварительно не закрепив его. При падении изделия грозит опасность получения травм!**



- Наши изделия могут храниться при температуре не ниже  $-15^{\circ}\text{C}$ . Складское помещение должно быть сухим. Мы рекомендуем надежное от замерзания хранение в помещении с температурой в диапазоне от  $5^{\circ}\text{C}$  до  $25^{\circ}\text{C}$ .

**Изделия, заполненные питьевой водой, могут храниться при условии положительных температур в помещениях не более 4 недель. При более длительном хранении их необходимо опорожнить и просушить.**

- Недопустимо хранить изделие в помещениях, где производятся сварочные работы, так как излучение и выделяющиеся газы могут разрушать эластомерные части и покрытия.

- В изделиях со всасывающим и/или нагнетательным патрубками их необходимо закрыть, чтобы предотвратить загрязнение.
- Все сетевые кабели следует закрепить и предохранить от изломов, повреждений и проникновения влаги.



### **Опасность поражения электрическим током!**

**Поврежденные линии электропитания являются источником опасности для жизни! Поврежденные провода должны быть незамедлительно заменены квалифицированным электриком.**

### **Внимание! Не допускать попадания влаги!**

**При попадании влаги в кабель он получает повреждения и становится непригодным. Поэтому конец кабеля не погружать в подаваемую среду или другую жидкость.**

- Изделие следует оберегать от воздействия прямого солнечного света, высоких температур, мороза и пыли. Высокие или низкие температуры могут привести к серьезным повреждениям крыльчаток, рабочих колес и покрытий!
- Необходимо регулярно проворачивать рабочие колеса и крыльчатки. Благодаря этому предотвращается заклинивание подшипников и обновляется слой смазки в контактном уплотнительном кольце. В изделиях с редуктором предотвращается заклинивание шестерней и обеспечивается возобновление слоя смазки (что препятствует поверхностному ржавлению).



### **Осторожно! Острые кромки!**

**На рабочих колесах и крыльчатках могут образовываться острые кромки. Грозит опасность травмирования! Носите защитные рукавицы.**

- Перед вводом в эксплуатацию после длительного хранения изделие следует очистить от загрязнений, например, пыли и остатков масла. Необходимо проверить легкость хода и отсутствие повреждений покрытий рабочих колес и крыльчаток.

**Перед вводом в эксплуатацию проверить уровни заполнения (масло, заливка двигателя и т. п) отдельных изделий и, при необходимости, долить. Изделия, заливаемые питьевой водой, перед вводом в эксплуатацию должны быть полностью ею залиты! Данные о заливке приведены в техническом паспорте машины!**

**Поврежденные покрытия должны быть незамедлительно восстановлены. Только неповрежденное покрытие полностью выполняет свое назначение!**

Если Вы соблюдаете эти правила, Ваше изделие может храниться более длительный срок. Учтите, что эластомерные детали и покрытия подвержены естественному охрупчиванию. При хранении свыше 6 месяцев мы рекомендуем проверять их и, при необходимости, заменять. По этому поводу обратитесь к изготовителю.

## *Возврат*

Изделия, которые посылаются обратно на завод-изготовитель, должны быть чистыми и должным образом упакованы. Это означает, что изделие должно быть очищено от загрязнений, а при использовании вредных для здоровья сред должно быть обеззаражено. Упаковка должна надежно защищать изделие от повреждений. В случае возникновения вопросов обращайтесь к изготовителю!



## 5 Монтаж

Во избежание поломок оборудования и опасных травм при монтаже следует соблюдать следующие требования:

- Монтажные работы, включая сборку и наладку, разрешается выполнять только квалифицированным работникам с соблюдением требований техники безопасности.
- Перед началом монтажных работ оборудование следует проверить на отсутствие повреждений, полученных при транспортировке.

Возможные варианты вертикального монтажа оборудования:

- Сухой монтаж – непосредственный или с байпасом
- Мокрый монтаж с приемным клапаном в резервуарах, водоемах и шахтах

Возможные варианты горизонтального монтажа оборудования:

- Сухой монтаж – непосредственный или с байпасом
- Мокрый монтаж с приемным клапаном в резервуарах и водоемах

**Предписанный вид монтажа указан в технических данных.**

*Виды монтажа*

Рабочая зона должна быть рассчитана на конкретное оборудование. Следует предусмотреть возможность свободного монтажа подъемного устройства, поскольку оно требуется для монтажа/демонтажа оборудования. Место, куда предполагается опустить и эксплуатировать оборудование, должно быть доступно подъемному устройству без создания опасных ситуаций. Само оборудование должно установлено на прочную опору.

*Рабочая зона*

Линии электропитания должны быть проложены так, чтобы в любое время обеспечить безопасную эксплуатацию и незатрудненный монтаж/демонтаж оборудования.

Элементы конструкций и фундаменты должны иметь достаточную прочность, чтобы обеспечить надежное крепление. За подготовку фундаментов и правильность их размеров, прочности и несущей способности ответственность несет владелец оборудования или соответствующий поставщик!

Сухой ход категорически запрещен. Поэтому при значительных колебаниях уровня мы рекомендуем устанавливать устройство регулирования по уровню или устройство защиты от сухого хода.

Для подвода транспортируемой среды используйте направляющие и отбойные щитки. При возникновении струи на поверхности воды или оборудования воздух вносится в транспортируемую среду. Это ведет к неблагоприятным условиям работы насоса. В связи с этим оборудование работает неравномерно и подвергается повышенному износу.

*Монтажные принадлежности*

Максимальная грузоподъемность должна быть выше, чем суммарный вес оборудования, присоединенных элементов и кабелей. Следует обеспечить незатрудненную и безопасную возможность подъема и опускания оборудования. В зоне поворота не должны находиться препятствия и какие-либо мешающие предметы.

*Поворотный подъемник*

С помощью кабельных хомутов токоведущие провода крепятся к трубопроводу или другому оснащению. Они должны предотвращать провисание и повреждение токоведущих проводов. В зависимости от длины и веса кабелей, хомуты должны устанавливаться каждые 2–3 м.

*Кабельный хомут*

Следите за тем, чтобы всегда имелся необходимый инструмент (например, гаечные ключи) и/или другой материал (например, дюбеля, стяжные анкера и т. п.). Крепежный материал должен обладать достаточной прочностью, чтобы обеспечить надежный и безопасный монтаж.

*Крепежный материал и инструмент*

### Заливка двигателя

В этих агрегатах установлены насосы, которые уже предварительно заполнены. В качестве заливки используется смесь P35/P100. Она обеспечивает защиту от замерзания при температурах до  $-15^{\circ}\text{C}$ .

Насосный агрегат установлен таким образом, что для контроля заполнения двигателя необходимо демонтировать насос из напорного кожуха. Поэтому контроля уровня заполнения двигателя должен выполняться изготовителем или авторизованной мастерской.

Контроль заполнения двигателя должен быть выполнен после длительного хранения ( $> 1$  года)!

### Монтаж

При монтаже оборудования следует учитывать следующее:

- Эти работы разрешается выполнять только специалистам. Работы на электрооборудовании могут выполняться только специалистами-электриками.
- Для подъема оборудования используйте ремни или цепи. Они должны быть соединены строповочными средствами с агрегатом. Допустимо использование только допущенных надзорными службами такелажных средств.
- Подлежат соблюдению все правила, предписания и законы по работе с тяжелыми и под висящими грузами.
- Пользуйтесь необходимыми средствами индивидуальной защиты.
- В случае опасности скопления ядовитых или удушающих газов обязательно принять необходимые контрмеры!
- Кроме того, подлежат соблюдению отраслевые предписания по охране труда и технике безопасности, а также положения настоящей «Инструкции по эксплуатации и техническому обслуживанию».
- Перед монтажом оборудования следует проверить защитное покрытие. При обнаружении дефектов их следует устранить. Только при наличии полноценного покрытия достигается оптимальная защита от коррозии.

#### **Опасность падения!**

**При монтаже оборудования и принадлежностей работы могут производиться непосредственно у края колодца или бассейна. Невнимательность или неверный выбор одежды могут привести к падению. Грозит опасность для жизни! Примите все меры безопасности для предупреждения этого.**



**Чтобы обеспечить необходимое охлаждение, при работе оборудование этого типа должно находиться всегда в погруженном состоянии. Убедитесь в том, что напорный кожух затоплен, а из него удален воздух. Во время работы не должны образовываться воздушные подушки во всей установке!**

**Сухой ход категорически запрещен! Поэтому мы рекомендуем установку устройства защиты от сухого хода. При сильно колеблющемся уровне необходимо установить устройство защиты от сухого хода или устройство управления по уровню!**

### «Сухой» монтаж

Оборудование устанавливается в имеющуюся трубопроводную систему. Трубопроводная система должна быть самонесущей и не должна поддерживаться оборудованием. Для соединения оборудования и трубопроводной системы предполагается установка эластичных промежуточных элементов. Они должны обеспечивать монтаж без возникновения механических напряжений и работу без вибраций. Трубопроводная система и оборудование монтируются независимо друг от друга.

При использовании монтажных опор (козел или опорной пяты) они должны быть установлены первыми. Точное позиционирование описано в документации по планированию. После этого установите оборудование на соответствующие опоры.

При вертикальном монтаже оборудование с напорным кожухом может также монтироваться непосредственно на фундаменте. В донном основании или в стенках рабочей

зоны, где будет эксплуатироваться оборудование, нужно просверлить отверстия для крепежа. Данные по анкерным стяжкам, расстояниям между отверстиями и их размерам содержатся в соответствующих монтажных ведомостях. Посредством подходящего подъемника установите оборудование в нужное положение и закрепите его с использованием соответствующего крепежного материала.

После того, как оборудование прочно закреплено, можно установить трубопроводы либо прифланцевать целиком смонтированную трубопроводную систему. Проследите за тем, чтобы места присоединения оборудования и трубопровода находились на одной высоте. Присоедините питающую трубу к всасывающему патрубку, а нагнетательную трубу – к напорному.

Возможно также установить оборудование непосредственно в трубную систему, не используя монтажные опоры. Это возможно лишь до определенных размеров, т. к. агрегат должен удерживаться трубной системой. Кроме того, при больших агрегатах слишком велики напряжения изгиба. Для этого типа монтажа необходимо проконсультироваться с изготовителем.

Между фланцами трубопровода и агрегата должно быть установлено уплотнение. Болты фланца затягивать в крестообразном порядке во избежание повреждений уплотнения.

Обратите внимание, что опора трубы узлами присоединения к оборудованию недопустима, и что трубопроводная система должна быть смонтирована без внутренних напряжений и виброустойчивой. При этом используйте эластичные соединительные элементы.

Кабели следует прокладывать так, чтобы от них ни в коем случае (при работе, при техническом обслуживании и т.п.) не возникла опасность для персонала. Питающие кабели не должны быть повреждены. Электрические подсоединения должны производиться допущенным специалистом-электриком согласно спецификации «Электрические соединения».

**При монтаже учитывайте, что трубопроводы являются самонесущими. Фундамент, винты и дюбеля должны иметь необходимую прочность!**

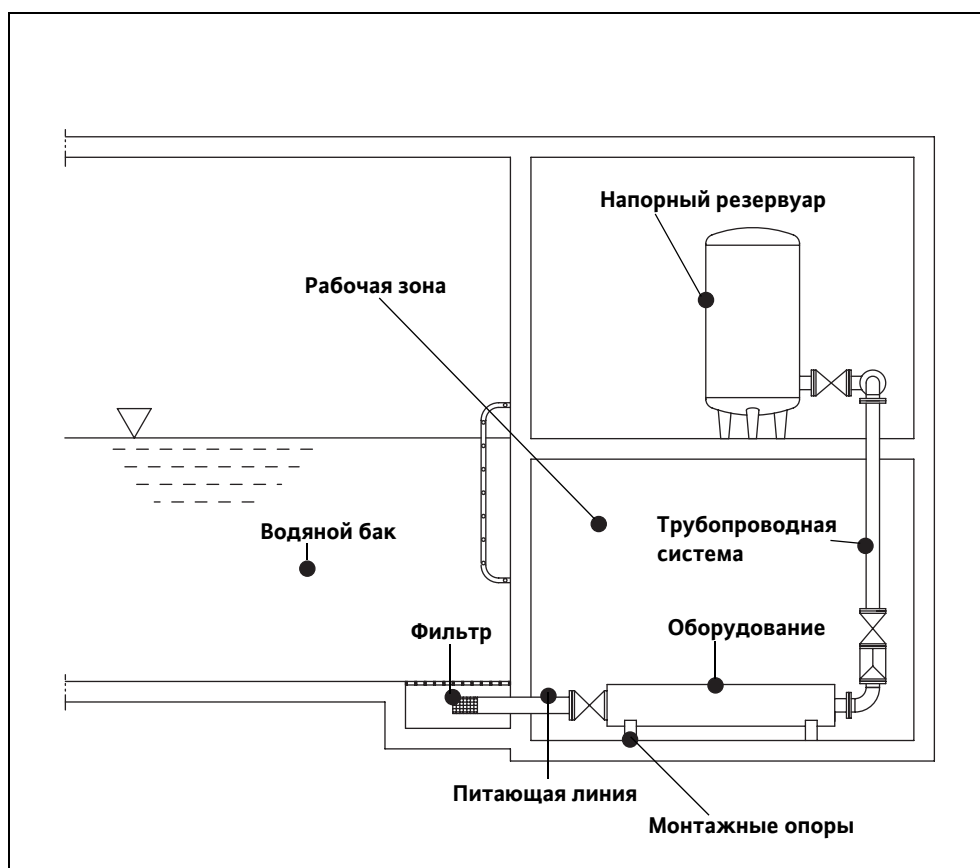


Рис. 5-1: Пример монтажа

### Мокрый монтаж в резервуаре или бассейне

Для монтажа, кроме подъемного механизма с достаточной грузоподъемностью, требуется хомут для опоры подъемного трубопровода.

Уложите поперек отверстия резервуара два деревянных бруса. На них во время монтажа будет уложен хомут для трубы, поэтому они должны быть достаточно прочными (воспринимать вес агрегата, трубопровода и кабеля).

Установить оборудование вертикально и предотвратить опасность падения или соскальзывания. Смонтировать строповочное средство (канат, цепь) на фланце подъемной трубы, зацепить подъемное устройство за строповочное средство и поднять первую трубу. Свободный конец подъемной трубы закрепить на напорном патрубке оборудования. Между соединениями нужно уложить уплотнение. Болты вставлять всегда снизу вверх, чтобы гайки можно было затем завинчивать сверху. Затяжку резьбовых соединений следует производить равномерно и в крестообразном порядке, чтобы избежать одностороннего зажатия уплотнения. Вблизи над фланцем закрепить кабель хомутом.

Поднять оборудования с трубопроводом, развернуть над отверстием и опустить настолько, чтобы хомут для трубы можно было свободно надеть на подъемную трубу. Следить за тем, чтобы кабель не попал под хомут для трубы и не оказался сжатым. Затем хомут для трубы уложить на заранее размещенные брусья. Теперь систему можно продолжать опускать до тех пор, пока верхний фланец на подъемном трубопроводе не примкнет к установленному хомуту.

Строповочное средство отсоединить от фланца и установить на фланце следующей подъемной трубы. Поднять подъемную трубу, развернуть над отверстием и прифланцевать свободным концом к подъемному трубопроводу. Между соединениями снова уложить уплотнение. Удерживая подъемный механизм под натяжением, демонтировать хомут для трубы. Кабель закрепить хомутами под и над фланцем. Для тяжелых кабелей с большим сечением рекомендуется закрепление их хомутами каждые 2–3 м. При наличии нескольких кабелей каждый из них закреплять отдельно. Опустить подъемную трубу настолько, чтобы фланец оказался в отверстии, снова установить хомут для труб и опустить подъемный трубопровод до прилегания следующего фланца к хомуту для трубы.

Повторять эту операцию до тех пор, пока подъемный трубопровод не достигнет нужной глубины. Снять строповочное средство с последнего фланца и установить крышку. Зацепить подъемным механизмом за крышку и слегка приподнять. Снять хомут для трубы и вывести кабель через крышку. Крышку установить на отверстие и привинтить.

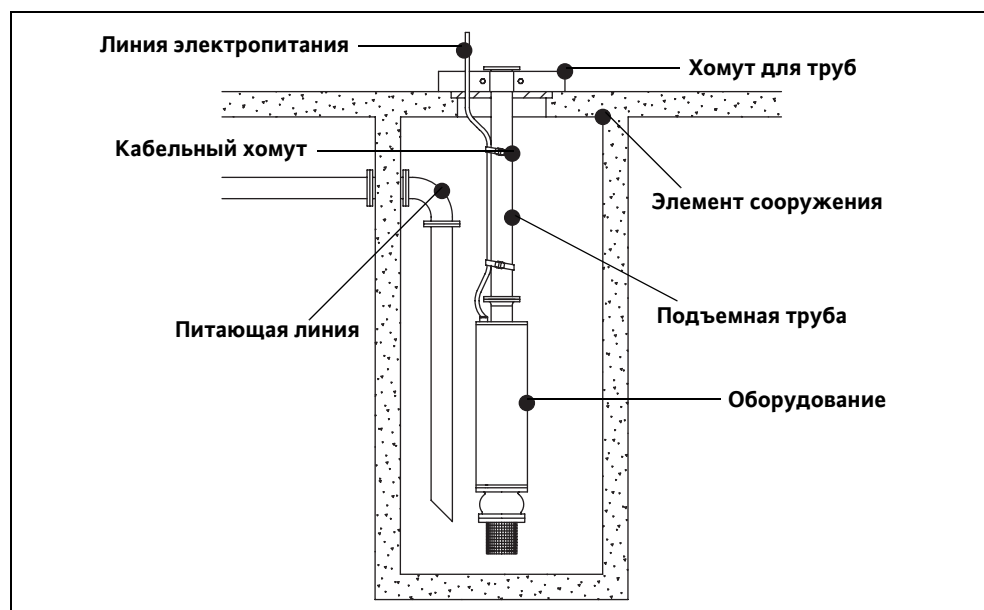


Рис. 5-2: Пример монтажа

После монтажа напорный кожух перед вводом в эксплуатацию должен быть затоплен, и из него должен быть удален воздух. Убедитесь в том, что оборудование установлено должным образом и что трубопроводная система присоединена и была проверена герметичность всех соединений.

*Заливка и опорожнение напорного кожуха*

*Без приемного клапана*

- 1 Закрывать заслонку на напорной стороне.
- 2 Вывинтить резьбовую пробку (1) с уплотнительным кольцом (для выпуска воздуха из напорного кожуха). Проследить, чтобы уплотнительное кольцо не было повреждено или не потерялось.
- 3 Заслонку на стороне питания открыть лишь настолько, чтобы заливка напорного кожуха шла медленно. Когда вода начнет вытекать из резьбового отверстия, резьбовую пробку (1) с уплотнительным кольцом снова ввинтить.
- 4 Полностью открыть заслонку на стороне питания.
- 5 На напорной стороне медленно открыть заслонку примерно наполовину и заполнить систему трубопроводов. При необходимости, следует отдельно выпустить воздух из системы трубопроводов.

**Заливка напорного кожуха**

- 1 Отключить оборудование и закрыть обе задвижки.
- 2 Осторожно открыть пробку сливного отверстия (2) и слить воду. Проследить, чтобы уплотнительное кольцо не было повреждено или не потерялось.

**Опорожнение напорного кожуха**

**Внимание! Возможно, что напорный кожух еще находится под давлением.**

- 3 Открыть резьбовую пробку (1), чтобы воздух вошел в напорный кожух. Проследить, чтобы уплотнительное кольцо не было повреждено или не потерялось.
- 4 После опорожнения напорного кожуха резьбовую пробку сливного отверстия (2) и резьбовую пробку (1) с уплотнительным кольцом снова затянуть.

*С приемным клапаном*

- 1 Для заливки напорного кожуха удалить резьбовую пробку (1) с уплотнительным кольцом. Проследить, чтобы уплотнительное кольцо не было повреждено или не потерялось.
- 2 После этого оборудование залить водой через подъемный трубопровод на напорной стороне или через отверстие под резьбовую пробку.
- 3 Подождать около 30 минут, чтобы весь воздух мог выйти. При необходимости, еще раз долить воду.
- 4 Резьбовую пробку (1) с уплотнительным кольцом снова затянуть.

**Заливка напорного кожуха**

См. «Опорожнение напорного кожуха» в пункте «Насос с напорным кожухом, вертикальный монтаж, без приемного клапана». Вода, собирающаяся в приемном клапане насоса с напорным кожухом, может быть слита при демонтаже оборудования.

**Опорожнение напорного кожуха**

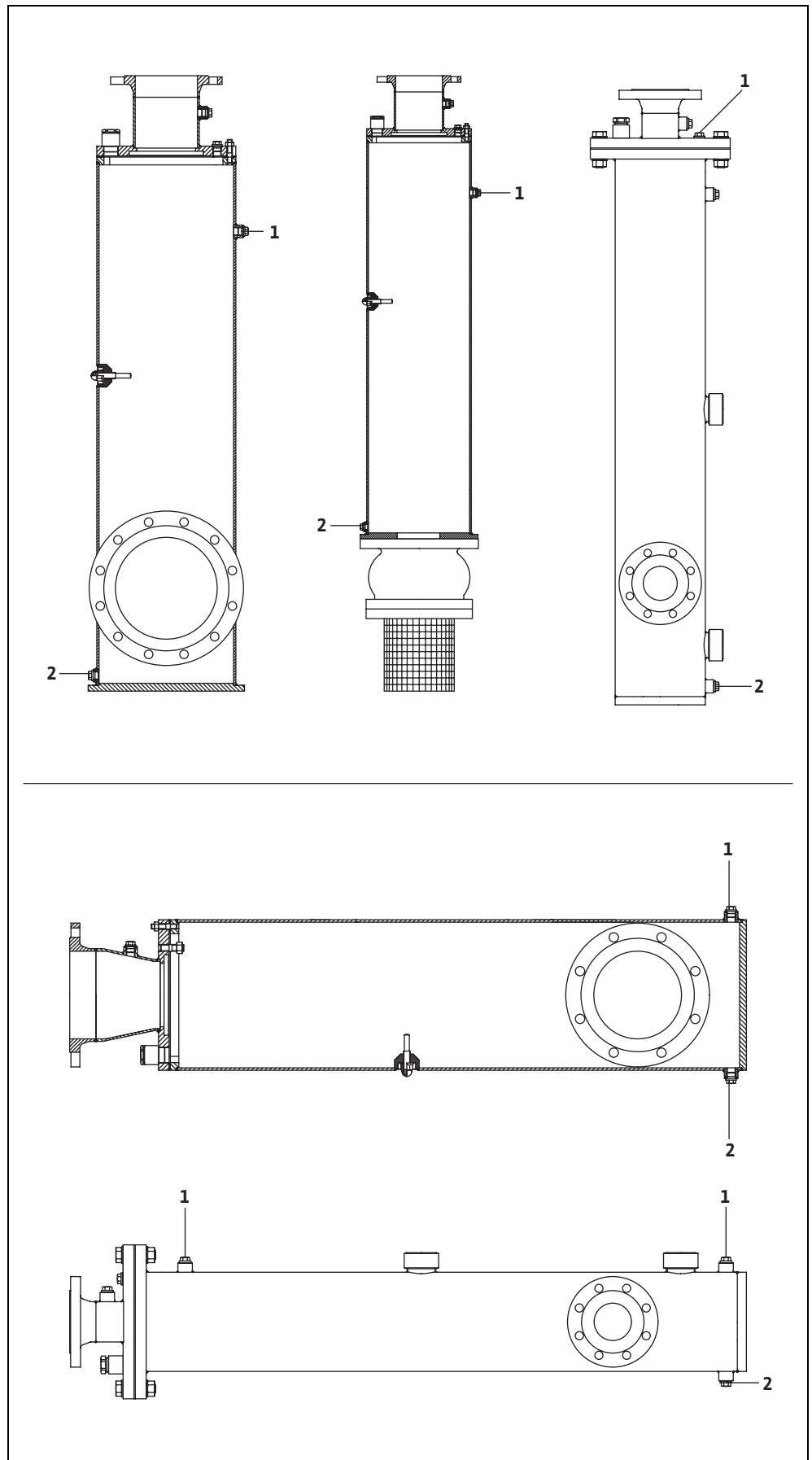


Рис. 5-3: Заливка и опорожнение напорного кожуха

При демонтаже следить за тем,

- чтобы с привлечением специалиста-электрика оборудование было отключено от сети питания и предохранено от повторного включения,
- что при подъеме оборудования должен также учитываться вес столба воды в подъемном трубопроводе и
- чтобы напорный кожух был опорожнен.

После этого можно снять все установленные узлы, например, отсоединить трубопроводную систему от оборудования, демонтировать оборудование с монтажных опор. Для демонтажа оборудования Вы должны закрепить или поднять его с помощью подъемника. При известных обстоятельствах, должна быть демонтирована часть трубопроводной системы, иначе не возможно будет демонтировать оборудование.

**Опасность из-за ядовитых веществ!**

**Оборудование, работающее с опасными для здоровья средами, является источником опасности для жизни. Перед любыми другими работами это оборудование должно быть обеззаражено! При этом пользуйтесь необходимыми средствами индивидуальной защиты!**



*Демонтаж*





## 6 Ввод в эксплуатацию

Глава «Ввод в эксплуатацию» содержит все важные указания для обслуживающего персонала, соблюдение которых необходимо для надежного ввода в эксплуатацию и управления оборудования.

Следующие данные должны строго соблюдаться и контролироваться:

- Вид монтажа
- Режим эксплуатации
- Минимальное покрытие водой / макс. глубина погружения
- Двигатель залит, правильный уровень заполнения двигателя
- Напорный кожух затоплен, из него удален воздух

**После длительных перерывов в работе эти параметры также должны быть проверены, а обнаруженные неисправности устранены!**

**Инструкция по эксплуатации и техническому обслуживанию всегда должна находиться при оборудовании либо в специально предназначенном месте, где она постоянно доступна персоналу.**

Во избежание травм персонала и поломок оборудования при вводе его в эксплуатацию обязательному соблюдению подлежат следующие требования:

**Работы по вводу в эксплуатацию разрешается выполнять только квалифицированному, специально обученному персоналу с соблюдением указаний по технике безопасности.**

- Весь персонал, так или иначе связанный с оборудованием, должен получить, прочесть и понять Инструкцию по эксплуатации и техническому обслуживанию. Это обстоятельство должно быть зафиксировано подписью в «Ведомости операторов-машинистов».
- Перед вводом в эксплуатацию задействовать все предохранительные устройства и аварийные выключатели.
- Наладку электротехнических и механических устройств разрешается проводить только специалистам.
- Настоящее оборудование предназначено для работы только в оговоренных условиях эксплуатации.

Оборудование спроектировано и собрано согласно последнему слову техники, так что в нормальных условиях оно работает долго и надежно. Для этого требуется, однако, соблюдение всех требований и указаний.

Необходимо проверить следующие пункты:

- Прокладка кабелей – отсутствие петель, небольшое натяжение
- Проверить температуру нагнетаемой среды и глубину погружения – см. технические данные
- Прочность крепления оборудования – работа не должна сопровождаться вибрациями
- Прочность крепления принадлежностей – опорная пята, козлы и т. п.
- При монтаже соблюдались наши инструкции по планированию и указания по монтажу
- В камере всасывания, на зумпфе насоса и трубопроводах не должно быть загрязнений. Перед подключением к питающей сети промыть трубопровод и оборудование.
- Перед вводом в работу проверить состояние изоляции, а также уровень заполнения двигателя. Необходимые сведения содержатся в главах «Техническое обслуживание» и «Монтаж».
- При первом вводе в эксплуатацию заслонки на стороне нагнетания открыты наполовину, чтобы воздух мог выйти из трубопровода

*Подготовительные работы*

Благодаря использованию арматуры с электроприводом могут быть уменьшены или предотвращены гидравлические удары. Включение оборудования может производиться в полузакрытом или закрытом положении заслонки (не касается оборудования типа «КР»).

**Но длительная работа (>5 мин) при закрытой или сильно прикрытой заслонке или сухой ход запрещены.**

**У модели «КР...» задвижки при первом пуске должны быть полностью открыты! Категорически запрещается эксплуатация этого оборудования при закрытых заслонках.**

- Вентили и заслонки на стороне питания должны быть полностью открыты
- Напорный кожух должен быть заполнен водой, из него должен быть удален воздух.
- В напорном кожухе и в трубопроводе не должны образовываться воздушные подушки. См. главу 5, «Наполнение/опорожнение напорного кожуха» Эти воздуховыпускные устройства должны также иметься в подходящем месте трубопровода.

### **Осторожно! Высокое давление!**

**Напорный кожух и трубопровод находятся под высоким давлением! При полном вывинчивании резьбовых пробок воздуховыпускных отверстий они «выстреливаются» под действием высокого давления. Отпускайте резьбовые пробки воздуховыпускных отверстий медленно и только на 2 витка резьбы.**



### *Электрическая система*

При выборе и прокладке электрических кабелей, а также при подключении двигателя должны соблюдаться действующие местные предписания и предписания Союза немецких электротехников VDE. Двигатель должен быть оборудован защитным автоматом. Подключение двигателя производить согласно спецификации «Электрические соединения». Следите за правильностью направления вращения! При неправильном направлении вращения оборудование не развивает требуемой производительности и в неблагоприятных обстоятельствах могут произойти поломки. Проверьте рабочее напряжения, обращая внимание на равномерную нагрузку всех фаз согласно техническому паспорту оборудования.

Проследите за тем, чтобы были подключены и проверены все термочувствительные элементы и контрольные устройства, например, устройство контроля полости сжатия. Необходимые сведения содержатся в техническом паспорте «Схема электрических соединений».

### **Опасность поражения электрическим током!**

**Неправильное обращение с электрическим током представляет опасность для жизни! Любое оборудование, поставляемое со свободными концами кабелей (без штекеров), должно быть подключено квалифицированным электриком.**



### *Направление вращения*

Присоединение оборудование должно выполняться согласно техническому паспорту «Схема электрических соединений». Контроль направления вращения осуществляется указателем порядка чередования фаз. Он присоединяется параллельно присоединению насоса и указывает направление вращения имеющегося вращающегося поля. Для правильной работы оборудования требуется поле, вращающееся по часовой стрелке.

Если прибор указывает на вращение поля по часовой стрелке, необходимо поменять местами две фазы.

**Указанные рабочие характеристики достигаются только в случае наличия поля, вращающегося по часовой стрелке. Оборудование не**

**предназначено для работы с полем, вращающимся против часовой стрелки.**

### *Защита двигателя и виды включений*

#### *Защита двигателя*

Минимальное требование: наличие термореле/защитного автомата двигателя с температурной компенсацией, дифференциальным срабатыванием и блокировкой повторного включения согласно стандарту VDE 0660 либо аналогичным национальным предписаниям. Если оборудование подключено к сетям с частыми помехами, рекомендуется пользоваться дополнительными средствами защиты (реле, срабатывающие при повышении/понижении напряжения, выпадении фазы напряжения, попадании молнии и т.п.). При подключении оборудования должны соблюдаться действующие местные предписания и законы.

**При использовании оборудования в противопожарных и спринклерных установках категорически запрещается его отключение защитным устройством! Устройство защиты двигателя должно только сигнализировать все неисправности!**

#### *Включение при кабелях со свободными концами (без штекера)*

При полной нагрузке защитный автомат двигателя должен быть установлен на расчетный ток. При режиме частичной нагрузки рекомендуется устанавливать защиту двигателя на ток на 5 % выше замеренного в рабочей точке нагрузочного графика.

#### *Прямое включение*

Если защита двигателя установлена в фазе обмотки:

Защиту двигателя устанавливать на 0,58 номинального тока. Пусковой период при соединении звездой не должен превышать 3 с.

#### *Пуск с переключением со звезды на треугольник*

Если защита двигателя установлена не в фазе обмотки:

При полной нагрузке защиту двигателя устанавливать на номинальный ток.

При полной нагрузке защитный автомат двигателя должен быть установлен на расчетный ток. При режиме частичной нагрузки рекомендуется устанавливать защиту двигателя на ток на 5 % выше замеренного в рабочей точке нагрузочного графика. Период разгона при низких напряжениях (около 70 %) не должен превышать 3 секунд.

#### *Включение через пусковой трансформатор/плавный пуск*

Оборудование может работать от преобразователя частоты.

#### *Работа с преобразователем частоты*

**Учитывайте технический паспорт в приложении к данной инструкции!**

В пусковом периоде наблюдается кратковременный бросок тока выше номинального. По окончании этого периода рабочий ток не должно превышать номинального.

#### *После включения*

Если двигатель после пуска не сразу набирает обороты, его нужно незамедлительно отключить. Перед повторным включением необходимо соблюдать перерывы между включениями, указанные в технических данных. В случае повторной неисправности оборудование должно быть незамедлительно отключено. Повторный процесс пуска разрешается выполнять только после устранения неисправности.

Проверкам подлежат следующие пункты:

- Рабочее напряжение (допустимое отклонение +/- 5 % от расчетного)
- Частота (допустимое отклонение +/- 2 % от расчетной)
- Потребление тока (допустимое отклонение между фазами макс. 5 %)
- Разность напряжений между отдельными фазами (макс. 1 %)

- Частота включений и пауз (см. технические данные)
- Засасывание воздуха – соблюдать давление впуска!
- Спокойная работа
- Через 10–30 минут отключить оборудование и осторожно и медленно вывинтить на несколько оборотов резьбы резьбовую пробку воздуховыпускного отверстия на напорном кожухе. Если выходит воздух, повторный ввод оборудования в эксплуатацию разрешается только после того, как будет устранена причина попадания воздуха в кожух.

### *Работа в предельных режимах*

В предельных режимах максимальное отклонение рабочего напряжения от номинального должно составлять  $\pm 10\%$ , а рабочей частоты от  $+3\%$  до  $-5\%$  от номинальной. На практике приходится считаться с возможностью более значительных отклонений (см. также стандарт DIN VDE 0530 часть 1). Допускается разница напряжений между отдельными фазами не более  $1\%$ . Продолжительная работа в предельных режимах не рекомендуется.

## 7 Техническое обслуживание

На оборудовании и всей установке следует проводить регулярные проверки и работы по техническому обслуживанию. Периодичность технического обслуживания устанавливается заводом-изготовителем и действует для стандартных условий эксплуатации. При агрессивных и/или абразивных транспортируемых средах следует проконсультироваться с изготовителем, так как в этих случаях интервалы между проведением технического обслуживания могут сокращаться.

Следует обратить внимание на следующие пункты:

- Инструкция по эксплуатации и техническому обслуживанию должна находиться в распоряжении персонала, проводящего техобслуживание, и соблюдаться им. Допускается проведение лишь тех операций и мероприятий по техническому обслуживанию, которые здесь перечисляются.
- Все работы по техническому обслуживанию, осмотрам и очистке на оборудовании и системе должны проводиться очень тщательно, силами квалифицированного и специально обученного персонала, в надежном рабочем месте. Следует пользоваться требуемыми средствами индивидуальной защиты. Перед любыми работами необходимо отсоединить оборудование от электрической сети. Следует предотвратить возможность случайного включения. Кроме того, при работах в бассейне и/или в резервуарах необходимо в обязательном порядке провести мероприятия по охране труда и технике безопасности согласно BGV/GUV.
- Начиная с веса 50 кг, для подъема и опускания оборудования разрешается применять только подъемники, находящиеся в безупречном техническом состоянии и допущенные к эксплуатации органами технадзора.

**Убедитесь в том, что строповочные средства, канаты и предохранительные устройства ручной лебедки находятся в безупречном техническом состоянии. Только если в том случае, если подъемник находится в безупречном техническом состоянии, разрешается начать работы. Без этой проверки – грозит опасность для жизни!**

- Все работы по электрической части на оборудовании и на установке должны выполняться специалистом-электриком. Для взрывозащищенного оборудования Вы должны также соблюдать информацию, приведенную в главе «Взрывозащита по стандарту ...»! Неисправные предохранители должны быть заменены. Ремонтировать их категорически запрещено! Следует использовать только предохранители на указанную силу тока и указанных моделей.
- При работе с легковоспламеняющимися растворами и чистящими средствами запрещается разводить открытый огонь, пользоваться незащищенными осветительными приборами, а также курить.
- Оборудование, работающее с опасными для здоровья средами или входящее с ними в контакт, подлежит обеззараживанию. Кроме того, необходимо следить за тем, чтобы не образовывались и не имелись опасные для здоровья газы.

**При травмировании опасными для здоровья средами или газами оказать первую помощь согласно внутризаводским указаниям и незамедлительно вызвать врача!**

- Следите за тем, чтобы требуемые материалы и инструмент имелись в наличии. Аккуратная и упорядоченная работа обеспечивает надежную и бесперебойную эксплуатацию оборудования. По окончании работ уберите с оборудования использованные обтирочные концы и инструмент. Все материалы и инструменты храните в предназначенных для этого местах.
- Рабочие жидкости (в частности, масла, смазочные материалы и т.п.) сливать в подходящие емкости и утилизировать согласно предписаниям (согл. Руководящим указаниям 75/439/EWG и Положениям согл. §§ 5a, 5b AbfG). При проведении работ по уходу и очистке пользоваться соответствующей защитной рабочей одеждой. Утилизацию осуществлять согласно техническому руководству по устранению отходов TA 524 02 и нормативному акту ЕС 91/689/EWG. Разрешается использовать только

рекомендованные изготовителем смазочные материалы. Запрещается смешивать масла и смазочные материалы. Используйте только оригинальные детали изготовителя.

**Пробный пуск и функциональный контроль оборудования разрешается только при соблюдении общих условий эксплуатации!**

### Эксплуатационные средства

Двигатель для смазки подшипников и для дополнительного внутреннего охлаждения заполняется эксплуатационным средством. Для этого использоваться чистая питьевая вода (не дистиллированная) или специальная смесь производства изготовителя двигателя (P35, P100). Двигатели, заполненные питьевой водой, в обозначении типа имеют букву «Т», например, NU 911T.

**Двигатели с заливкой питьевой водой разрешается эксплуатировать и хранить только при условиях, исключающих замерзание!**

Двигатели без буквы «Т» в обозначении (исключения: U15, U17, U21...) залиты специальной смесью производства изготовителя. Точные сведения содержатся в главе «Технические данные».

Смесь P35 и P100 изготавливается из концентрированного пропиленгликоля (P35 = 35% / P100 = 100%) и воды (P35 = 65% / P100 = 0%) Для доливки и заполнения системы охлаждения разрешается применять только эту смесь в указанном соотношении компонентов, т. к. в противном случае больше не может быть обеспечена защита от замерзания и коррозии. Эта смесь гарантирует защиту от замерзания при температурах до -15°C.

**Смесь должна быть утилизирована согласно официальным предписаниям. (При необходимости, обратиться в соответствующую организацию!)**

**Заливка питьевой водой может быть слита в канализацию.**

### Перечень гликолей

Технические данные:

Состояние	Производство прервано	Используемый продукт	Возможные альтернативные продукты	
Наименование продукта	Thermofrost	Zitrec	Pekasol L	Пропиленгликоль
Фирма	BP	LEU Energie GmbH & Co. KG	Prokьhlsol GmbH	Fauth & Co. KG
Основа	Монопропиленгликоль	Пропан-1,2-диол	Пропан-1,2-диол	Пропан-1,2-диол
Цвет	бесцветный	бесцветный	слегка желтоватый	бесцветный
Степень чистоты	80 % - 94,99 %	96 %	-	98 %
Плотность	1,056 г/мл	1,051 г/мл	1,050 г/см <sup>3</sup>	1,051 г/мл
Температура кипения	140 °C	164 °C	185 °C	188 °C
ph	7,9	9,9	7,5 - 9,5	-
Вода	3 % - 9,99 %	макс. 5 %	-	0,20 %

Табл 7-1: Технические данные - перечень гликолей

Состояние	Производство прервано	Используемый продукт	Возможные альтернативные продукты	
Нитрит	нет	нет	нет	нет
Амин	-	нет	нет	нет
Фосфат	-	нет	нет	нет
Силикат	-	нет	нет	нет
Класс опасности для вод	1	1	1	1
Допуск FDA	-	да	-	-
Допуск HT1	-	да	-	-
Допуск Afssa	-	да	-	-
Замечание	-	-	-	для медицинского использования

Табл 7-1: Технические данные - перечень гликолей

Перечень требуемых интервалов технического обслуживания:

- Контроль потребляемого тока и напряжения
- Проверка используемой коммутационной аппаратуры для позисторов, контроль полости сжатия и т. п.
- Контроль сопротивления изоляции
- Визуальный контроль токоведущих кабелей
- Визуальный контроль принадлежностей, например, напорного кожуха и т. п.
- Контроль работы всех предохранительных и контрольных устройств оборудования, а также подъемника

*Интервалы  
технического  
обслуживания*

*Ежемесячно*

*Каждые 6 месяцев*

*Ежегодно*

Перечень отдельных работ по техническому обслуживанию:

*Работы по  
техническому  
обслуживанию*

Регулярно следует проводить контроль потребления тока и напряжения по всем 3 фазам. При нормальной работе эти параметры остаются постоянными. Небольшие колебания могут объясняться свойствами нагнетаемой среды. Благодаря контролю за потреблением тока можно своевременно распознавать и устранять повреждения и/или неверную работу рабочего колеса/крыльчатки, подшипников и/или двигателя. Тем самым удастся в значительной мере предупредить серьезные последствия и уменьшить риск полного отказа.

*Контроль потребляемого  
тока и напряжения*

*Проверка используемой коммутационной аппаратуры для позисторов, контроль полости сжатия и т. п.*

Проверьте безупречность работы используемой коммутационной аппаратуры. Неисправные устройства должны быть сразу же заменены, т. к. они больше не могут обеспечить защиту оборудования. Строго соблюдать данные о процедуре проверки (инструкцию по эксплуатации соответствующего коммутационного аппарата).

*Контроль сопротивления изоляции*

Для проверки сопротивления изоляции токоведущий кабель должен быть отсоединен от зажимов. После этого с помощью прибора для проверки изоляции (измерительное постоянное напряжение 1000 В) можно измерить сопротивление. Измеренные значения не должны быть ниже следующих минимально допустимых значений:

При первом вводе в эксплуатацию сопротивление изоляции не должно быть меньше 20МОм. При последующих измерениях значение должно быть больше 2МОм.

Слишком низкое сопротивление изоляции: в кабель и/или двигатель могла попасть влага.

**Оборудование больше не подключать, проконсультироваться с изготовителем!**

*Визуальный контроль токоведущих кабелей*

При осмотре токоведущих кабелей следует выявить наличие пузырей, трещин, царапин, потертостей и/или сдавленных участков. При обнаружении повреждений следует незамедлительно заменить поврежденный токоведущий кабель.

**Кабеля разрешается заменять только изготовителю или авторизованной и сертифицированной мастерской. Возобновить эксплуатацию оборудования можно лишь после квалифицированного устранения повреждений!**

*Визуальный контроль принадлежностей*

Проверить правильность крепления и отсутствие утечек в принадлежностях, например, в напорном кожухе и т. п. Отсоединившиеся и/или неисправные принадлежности незамедлительно отремонтировать или заменить.

*Контроль работы предохранительных и контрольных устройств*

Контрольными устройствами являются, например, термочувствительный элемент в двигателе, устройство контроля полости сжатия, реле защиты двигателя, максимальное реле напряжения и т. п.

Реле защиты двигателя, максимальное реле напряжения, а также все другие расцепители для проверки должны быть расцеплены вручную.

Для проверки термочувствительного элемента оборудование должно быть охлаждено до температуры окружающей среды, а электрический питающий кабель контрольного устройства отсоединен от зажимов в распределительном шкафу. Затем контрольное устройство проверяется с помощью омметра. Измерению подлежат следующие величины:

Биметаллический датчик: значение равно «0» – проход

Термометрический датчик с позистором: термометрический датчик с позистором имеет сопротивление в холодном состоянии в диапазоне от 20 до 100Ом. При наличии 3 датчиков значение составляло бы 60 – 300Ом.

РТ 100–датчик: РТ 100–датчики имеют при 0°С сопротивление 100Ом. Между 0°С и 100°С эта величина увеличивается на каждый °С на 0,385Ом. При температуре окружающей среды 20°С получается значение 107,7Ом.

**При значительных отклонениях просим проконсультироваться с изготовителем!**

Проверка предохранительных и контрольных устройств подъемника описана в соответствующей инструкции по эксплуатации.



## 8 Вывод из эксплуатации

В этой главе приводится обзор различных вариантов вывода из эксплуатации.

При таком отключении оборудование остается встроенным и не отключается от сети. При временном перерыве в работе оборудование должно оставаться полностью погруженным, чтобы оно было защищено от мороза и льда. Следует обеспечить невозможность полного замерзания рабочей зоны и подаваемой среды.

Тем самым, оборудование постоянно остается готовым к работе. При длительных перерывах в работе периодически (каждые один – три месяца) следует включать оборудование на 5 минут для проверки работоспособности.

### Осторожно!

**Пробное включение разрешается выполнять только при разрешенных условиях эксплуатации (см. главу «Описание изделия»). Сухой ход не допускается! Несоблюдение может привести к полному выходу из строя!**

Отключить установку, оборудование отсоединить от сети, демонтировать, а затем передать на хранение. Для постановки на хранение учитывать следующее:

### Осторожно! Горячие детали!

**При демонтаже оборудования учитывайте температуру частей корпуса. Они могут иметь температуру гораздо выше 40 °С. Вначале дайте оборудованию охладиться до температуры окружающей среды!**

*Временный вывод из эксплуатации*

*Полный вывод из эксплуатации /  
Постановка на хранение*



### Осторожно!

**В оборудовании, которое заполнено питьевой водой, перед постановкой на хранение на срок свыше 4 недель или при опасности замерзания, необходимо слить питьевую воду и высушить оборудование!**

- Очистить оборудование.
- Хранить в чистом и сухом месте, защитить оборудование от мороза.
- Складируют на твердом основании в вертикальном положении, предотвратить опрокидывание.
- В насосах напорный и всасывающий патрубки должны быть закрыты подходящими материалами (например, пленкой).
- Предотвращать появление пластической деформации питающего кабеля в кабельном вводе.
- Концы токоведущего кабеля защитить от проникновения влаги.
- Оборудование укрыть от прямого попадания солнечных лучей во избежание охрупчения эластомерных частей и покрытия корпуса.
- При хранении в мастерских учитывать, что: Излучение и газы, образующиеся при электросварке, разрушают эластомеры уплотнений.

- При длительном хранении ходовое колесо или крыльчатку регулярно (раз в полгода) прокручивать вручную. Это предотвращает вмятины в подшипниках и заедание ротора.
- Соблюдайте также указания, приведенные в главе «Транспортировка и хранение».

### *Возобновление эксплуатации после длительного хранения*

Оборудование перед возобновлением эксплуатации должно быть очищено от пыли и подтеков масла. В завершение провести требуемые работы по техническому обслуживанию (см. главу «Техническое обслуживание»). Проверить работу и состояние контактного уплотнения.

По завершению этих работ оборудование можно монтировать по месту (см. главу «Монтаж»), а специалист-электрик может произвести его подключение к электрической сети. При возобновлении эксплуатации соблюдать указания главы «Ввод в эксплуатацию».

**Оборудование допускает к эксплуатации только в технически  
безупречном и подготовленном к работе состоянии.**

## 9 Поиск и устранение неисправностей

Во избежание травм персонала и поломок оборудования при устранении неисправностей обязательному соблюдению подлежат следующие требования:

- Устранение неисправностей допустимо только при наличии квалифицированного персонала, т. е. отдельные работы должны быть выполнены обученным персоналом, например, работы на электрооборудовании должны быть выполнены специалистом-электриком.
- Всегда защищайте оборудование от случайного пуска, отключив его от электросети. Примите соответствующие меры предосторожности.
- С участием второго оператора обеспечьте возможность защитного отключения оборудования в любой момент.
- Оградите подвижные части машины во избежание травм.
- Самовольное внесение изменений в оборудование лежит полностью на ответственности пользователя и снимает с изготовителя какие-либо гарантийные обязательства!

*Неисправность:  
Оборудование не  
запускается*

Причина	Устранение
Обрыв электропитания, короткое замыкание или замыкание на землю в кабеле и/или обмотке двигателя	Доверить проверку кабеля и двигателя специалисту и, при необходимости, заменить
Срабатывание предохранителей, защитных автоматов двигателей и/или контрольных устройств	Соединения должны быть проверены специалистом и, при необходимости, изменены.  Защитные автоматы двигателей и предохранители установить и отрегулировать согласно техническим требованиям, выполнить сброс контрольных устройств.  Проверить легкость хода крыльчатки/рабочего колеса, при необходимости, очистить и восстановить легкость хода.
Устройство контроля полости сжатия (опция) прервало токовую цепь (в зависимости от пользователя)	См. неисправность: Утечка через контактное уплотнение, устройство контроля полости сжатия сообщает о неисправности или отключает оборудование

Табл 9-1: Оборудование не запускается

Причина	Устранение
Термический расцепитель в защитном автомате двигателя неправильно отрегулирован	Доверить сравнение настройки расцепителя с техническими данными и, при необходимости, ее коррекцию специалисту

Табл 9-2: Оборудование запускается, но сразу же после включения срабатывает защитный автомат двигателя

*Неисправность:  
Оборудование  
запускается, но сразу  
же после включения  
срабатывает  
защитный автомат  
двигателя*

Причина	Устранение
Повышенный потребляемый ток из-за большого падения напряжения	Специалист должен проверить значения напряжения на отдельных фазах и, при необходимости, изменить подключение
Работа от 2 фаз	Соединение должно быть проверено специалистом и, при необходимости, изменено
Слишком большая разность напряжений на 3 фазах	Соединение и коммутационное устройство должны быть проверены специалистом и, при необходимости, изменены
Неправильное направление вращения	Поменять местами 2 фазы
Крыльчатка/рабочее колесо заблокированы забившейся грязью, налипшим материалом и/или посторонними предметами, повышенное потребление тока	Отключить оборудование, предохранить от повторного включения, обеспечить легкость хода крыльчатки/рабочего колеса, очистить всасывающий патрубок
Слишком высокая плотность нагнетаемой среды	Проконсультироваться с заводом-изготовителем

**Табл 9-2: Оборудование запускается, но сразу же после включения срабатывает защитный автомат двигателя**

*Неисправность:  
Двигатель работает,  
но не нагнетает*

Причина	Устранение
Нет нагнетаемой среды	Открыть линию подачи в резервуар или заслонку
Забита линия подачи	Очистить линию подачи, заслонку, всасывающий трубопровод, всасывающий патрубок или приемный ситчатый фильтр
Крыльчатка/рабочее колесо заблокированы или заторможены	Отключить оборудование, предохранить от повторного включения, обеспечить легкость хода крыльчатки/рабочего колеса
Поврежденный шланг / трубопровод	Заменить поврежденные детали
Прерывистый режим работы	Проверить коммутационное устройство

**Табл 9-3: Двигатель работает, но не нагнетает**

*Неисправность:  
Оборудование  
работает, указанные  
рабочие параметры не  
выдерживаются*

Причина	Устранение
Забита линия подачи	Очистить линию подачи, заслонку, всасывающий трубопровод, всасывающий патрубок или приемный ситчатый фильтр
Закрыта заслонка в нагнетательной линии	Полностью открыть заслонку

**Табл 9-4: Оборудование работает, указанные рабочие параметры не выдерживаются**

Причина	Устранение
Крыльчатка/рабочее колесо заблокированы или заторможены	Отключить оборудование, предохранить от повторного включения, обеспечить легкость хода крыльчатки/рабочего колеса
Неправильное направление вращения	Поменять местами 2 фазы
Воздух в системе	Проверить и, при необходимости, удалить воздух из трубопроводов, напорного кожуха и/или насосной части
Оборудование нагнетает против слишком высокого давления	Проверить заслонку в нагнетательной линии, при известных обстоятельствах, полностью открыть, использовать другую крыльчатку, консультация с изготовителем
Явления износа	Заменить изношенные детали
Поврежденный шланг / трубопровод	Заменить поврежденные детали
Недопустимое содержание газов в нагнетаемой среде	Проконсультироваться с заводом-изготовителем
Работа от 2 фаз	Соединение должно быть проверено специалистом и, при необходимости, изменено
Слишком большое опускание уровня воды во время эксплуатации	Проверить питание и емкость установки, проверить регулировки и работу устройства управления уровнем

Табл 9-4: Оборудование работает, указанные рабочие параметры не выдерживаются

Причина	Устранение
Оборудование работает в недопустимом диапазоне	Проверить рабочие характеристики машины и, при необходимости, откорректировать и/или изменить условия эксплуатации
Забит всасывающий патрубок, приемный ситчатый фильтр и/или крыльчатка/рабочее колесо	Очистить всасывающий патрубок, приемный ситчатый фильтр и/или крыльчатку/рабочее колесо
Тяжелый ход крыльчатки	Отключить оборудование, предохранить от повторного включения, обеспечить легкость хода крыльчатки
Недопустимое содержание газов в нагнетаемой среде	Проконсультироваться с заводом-изготовителем
Работа от 2 фаз	Соединение должно быть проверено специалистом и, при необходимости, изменено
Неправильное направление вращения	Поменять местами 2 фазы

Табл 9-5: Оборудование работает неравномерно, с высоким уровнем шума

*Неисправность:  
Оборудование  
работает  
неравномерно, с  
высоким уровнем шума*

Причина	Устранение
Явления износа	Заменить изношенные детали
Повреждены подшипники двигателя	Проконсультироваться с заводом-изготовителем
Оборудование установлено с перекосом	Проверить монтаж, при необходимости, установить резиновые компенсаторы

**Табл 9-5: Оборудование работает неравномерно, с высоким уровнем шума**

*Неисправность: Утечка через контактное уплотнение, устройство контроля полости сжатия сообщает о неисправности или отключает оборудование*

(Устройства контроля полости сжатия являются дополнительным оснащением и предлагаются не для всех типов. Необходимые сведения содержатся в подтверждении заказа и в схеме электрических соединений.)

Причина	Устранение
Образование конденсата из-за длительного срока хранения и/или сильных колебаний температуры	На короткое время (не более 5 мин) включить оборудование без устройства контроля полости сжатия
Слишком высоко установлен уравнильный сосуд (дополнительное оснащение для «польдерного» насоса)	Уравнильный сосуд установить на высоте не более 10 м выше нижней кромки всасывающего патрубка
Повышенная утечка при приработке новых контактных уплотнений	Выполнить замену масла
Поврежден кабель устройства контроля полости сжатия	Заменить устройство контроля полости сжатия
Неисправное контактное уплотнение	Заменить контактное уплотнение, проконсультироваться с заводом-изготовителем!

**Табл 9-6: Утечка через контактное уплотнение, устройство контроля полости сжатия сообщает о неисправности или отключает оборудование**

*Дальнейшие операции по устранению неисправностей*

Если указанные меры не помогают устранить неисправности, обратитесь в сервисную службу. Она может Вам помочь следующим образом:

- телефонная и/или письменная помощь, оказываемая сервисной службой
- поддержка по месту эксплуатации оборудования, оказываемая сервисной службой
- проверка или ремонт оборудования на заводе-изготовителе

Учтите, что использование определенных услуг нашей сервисной службы может приводить к дальнейшим расходам! Точную информацию Вы можете получить у сервисной службы.

## **A Ведомость операторов машинистов и работ по техобслуживанию и осмотрам**

Каждое лицо, работающее с изделием, подтверждает своей подписью получение, прочтение и усвоение настоящей Инструкции по эксплуатации и техническому обслуживанию. Кроме того, Вы обязуетесь добросовестно выполнять указания. В случае несоблюдения изготовитель освобождается от всех гарантийных обязательств.!

*Ведомость операторов-машинистов*

Фамилия	Получено	Подпись

**Табл А-1: Ведомость операторов-машинистов**

# Ведомость операторов машинистов и работ по техобслуживанию и осмотрам

---

**Ведомости работ по  
техническому  
обслуживанию и  
осмотрам**

Каждый работник вносит по заведенному порядку все виды работ по техническому обслуживанию и осмотрам в эту ведомость, и эта запись заверяется его собственной подписью и подписью ответственного лица.

Эта ведомость должна быть предъявлена по запросу контрольным органам профсоюзов, органам технического надзора и изготовителю!

Техническое обслуживание / осмотр	Дата	Подпись	Подпись ответственного лица

**Табл А-2: Ведомости работ по техническому обслуживанию и осмотрам**



## **В Работа от статического преобразователя частоты**

Изделия фирмы WIL0 могут работать от обычных преобразователей частоты. Обычно они выполнены в виде преобразователей «с модулированной шириной импульса». Но при режиме работы от преобразователя необходимо соблюдать следующее.

Может быть использован любой серийный двигатель WIL0. **При номинальном напряжении свыше 415 В необходимо согласование с заводом-изготовителем.** Номинальная мощность двигателя из-за дополнительного нагрева под действием верхних гармоник должна иметь примерно 10 %-ный запас по отношению к требуемой мощности насоса. Для преобразователей, **не дающих гармоник**, можно уменьшить резерв мощности в 10 %. Это чаще всего достигается путем использования выходных фильтров. Проконсультируйтесь у изготовителя преобразователя частоты.

Расчет параметров преобразователя производится по номинальному току двигателя. Выбирая двигатель с ориентацией на его мощность в кВт, можно столкнуться с трудностями, т. к. погружные двигатели имеют **отличающиеся характеристики** по сравнению со стандартными двигателями. **Двигатели для работы в сточных водах характеризуются соответствующей номинальной мощностью** (мощность, указанная в каталоге).

Погружные двигатели имеют смазывающиеся водой подшипники. Для образования смазывающей пленки необходимо достижение минимальной частоты вращения.

**Длительная работа при частотах ниже 25 Гц (30 Гц 4-пол.) крайне нежелательна**, т. к. из-за неудовлетворительной смазки и возможных механических колебаний следует считаться с возможностью повреждений подшипниковых узлов.

**Самый нижний диапазон частоты вращения (до 12,5 Гц) должен быть пройден в течение 2 с.**

На практике частоту вращения следует снижать лишь настолько, чтобы сохранялась производительность не менее 10 % от максимального расхода. Точное значение зависит от типа оборудования, его следует узнать на заводе-изготовителе.

Для насосов для сточных и загрязненных вод минимальная частота вращения не предписывается.

Тем не менее, следует обеспечить, чтобы насосный агрегат – особенно в нижнем диапазоне частоты вращения – работал без вибраций и рывков. В противном случае манжетные уплотнения могут быть повреждены и стать причиной утечек.

Важно, чтобы насосный агрегат на всем регулируемом диапазоне работал без вибраций, резонанса, пульсирующих моментов и чрезмерных шумов (при необходимости, обратиться за информацией на завод-изготовитель).

Повышенный шум двигателя из-за электропитания, содержащего высшие гармоники, – явление нормальное.

При параметризации преобразователя следует обязательно обращать внимание на квадратичную характеристику (частотно-токовую характеристику) насосов и вентиляторов! Она служит для того, чтобы адаптировать выходное напряжение при частоте < 50 Гц к потребной мощности насоса. Новые преобразователи предлагают автоматическую оптимизацию потребления энергии – она достигает аналогичного эффекта. При этой настройке и настройке других параметров соблюдайте инструкцию по эксплуатации преобразователя.

*Выбор двигателя и преобразователя частоты*

*Минимальная частота вращения погружных насосов (скважинные насосы)*

*Минимальная частота вращения насосов для сточных и загрязненных вод*

*Эксплуатация*

## Работа от статического преобразователя частоты

### Максимальные пики напряжения и скорость нарастания

Погружные двигатели с охлаждаемыми водой обмотками более чувствительны к пиковым напряжениям, чем сухие двигатели.

**Запрещается превышать следующие предельные значения:**  
**Макс. скорость нарастания напряжения: 500 В/мкс**  
**Макс. пики напряжения относительно земли 1250 В**

Эти значения действительны для скважинных насосов < 1 кВ и обычно достигаются путем применения синус-фильтра или du/dt-фильтра. Для двигателей > 1 кВ допустимые значения выяснить у изготовителя. Кроме того, следует выбрать как можно меньшую частоту импульсов преобразователя.

### ЭМС

Для соблюдения нормативных актов по электромагнитной совместимости может потребоваться применение экранированных проводов либо прокладка кабелей в металлических трубах, а также установка фильтров. Меры, требуемые для обеспечения соответствия нормативным актам по электромагнитной совместимости, зависят от типа и изготовителя преобразователя, длины проложенных кабелей, а также от других факторов. Поэтому в отдельных случаях требуется принять меры, указанные в инструкции по эксплуатации преобразователя или согласовать их непосредственно с изготовителем преобразователя.

### Защита двигателя

Наряду со встроенной системой контроля тока в преобразователе частоты либо теплового реле в коммутационном устройстве рекомендуется установка термодатчиков в двигателе. Пригодны для этого термодатчики с позисторами (РТС), а также резисторные термодатчики (РТ 100).

**Взрывозащищенные двигатели (в обозначении типа содержится слово «Ex») при работе от преобразователя частоты всегда следует оснащать позисторами. Кроме того, должно использоваться допущенное реле защиты двигателя для позистора (например, MSS).**

### Эксплуатация при частоте до 60 Гц

Погружные двигатели WILO могут быть форсированы до 60 Гц, при условии, что двигатель был рассчитан на повышенное потребление мощности насосом. Тем не менее, номинальную мощность следует брать по техническим паспортам для 50 Гц.

### Коэффициент полезного действия

Наряду с коэффициентами полезного действия двигателя и насоса необходимо также учитывать также КПД преобразователя частоты (около 95 %). Коэффициенты полезного действия всех компонентов уменьшаются при снижении частоты вращения.

Формулы

Производительность	Высота подачи	Мощность
$Q_2 = Q_1 * \left( \frac{n_2}{n_1} \right)$	$H_2 = H_1 * \left( \frac{n_2}{n_1} \right)^2$	$P_2 = P_1 * \left( \frac{n_2}{n_1} \right)^3$

Табл В-1: Формулы

### Заключение

При соблюдении указаний инструкции по эксплуатации преобразователя частоты и приведенных выше замечаний обеспечена безотказная работа оборудования WILO с регулируемой частотой вращения.

## C Указания по заливке двигателей NU 611 и NU 811

Работы по заливке, опорожнению и контролю уровня наполнения в этих двигателях отличаются от соответствующих работ на наших других двигателях. Эти работы описаны в данной главе.

*Общая информация об изделии*

**Только полностью и правильно заполненные двигатели обеспечивают бесперебойную работу.**

Двигатели залиты специальным составом. Благодаря этому обеспечивается хранение двигателей при температуре до  $-40^{\circ}\text{C}$  в течение года и их эксплуатация при температуре до  $-8^{\circ}\text{C}$ . Двигатели поставляются с завода-изготовителя уже залитыми и готовыми к работе.

*Особые характеристики*

**Двигатели, имеющие в обозначении букву «Т», заполняются питьевой водой (не дистиллированной). Эти работы должны быть проведены по месту эксплуатации перед монтажом и вводом в эксплуатацию. Для двигателей с заливкой питьевой водой грозит опасность замерзания!**

*Заливка двигателя*

- 1 Очистить двигатель и установить его вертикально, чтобы вал (1) находился вверху.  
**Двигатель необходимо предохранить от падения.**
- 2 Вывинтите винт (2), который находится сбоку или вверху на корпусе двигателя.
- 3 Заливаемая жидкость должна достигать верхней кромки отверстия.
- 4 При необходимости, долить в двигатель жидкость. Заполните двигатель специальной смесью или питьевой водой (но не дистиллированной) через отверстие винта (2). Двигатель заполнять до тех пор, пока жидкость не начнет выходить из отверстия.

*Проверить и откорректировать уровень заполнения*

**Если двигатель заполнен специальной смесью, разрешается доливать не более 1/2 л питьевой воды (но не дистиллированной). При доливке более 1/2 л питьевой воды (но не дистиллированной) ухудшается защита от замерзания.**

- 5 После проверки ввинтить на место винт (2).
- 1 Очистить двигатель и установить его вертикально, чтобы вал (1) находился вверху.  
**Двигатель необходимо предохранить от падения.**
- 2 Вывинтите винт (2), который находится сбоку или вверху на корпусе двигателя.
- 3 Заполните двигатель водой через отверстие винта (2).  
**Двигатель может быть заполнен специальной смесью или питьевой водой (не дистиллированной). При заливке двигателя питьевой водой (не дистиллированной) отсутствует защита от замерзания.**
- 4 Двигатель заполнять до тех пор, пока жидкость не начнет выходить из отверстия.
- 5 Двигатель оставить открытым на 30 минут, чтобы вышел оставшийся воздух.
- 6 Проверить уровень заполнения и, при необходимости, долить до верхней кромки отверстия.

*Заполнение двигателя*

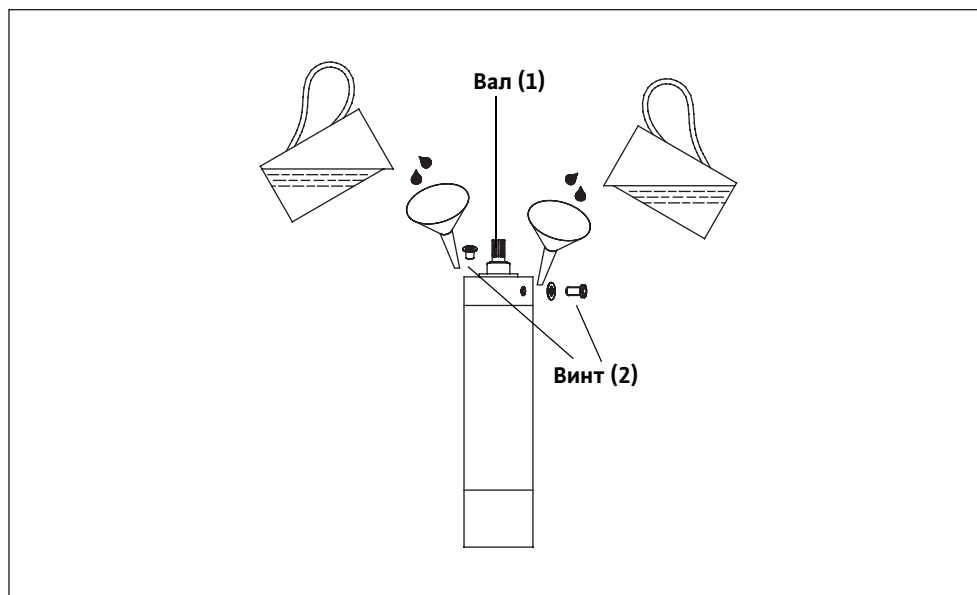


Рис. С-1: Заполнение двигателя

*Опорожнение двигателя*

- 1 Двигатель уложить горизонтально и вывинтить винт (1).
- 2 Жидкость выливается из двигателя.
- 3 Слегка поднять двигатель, чтобы вылилась оставшаяся вода.

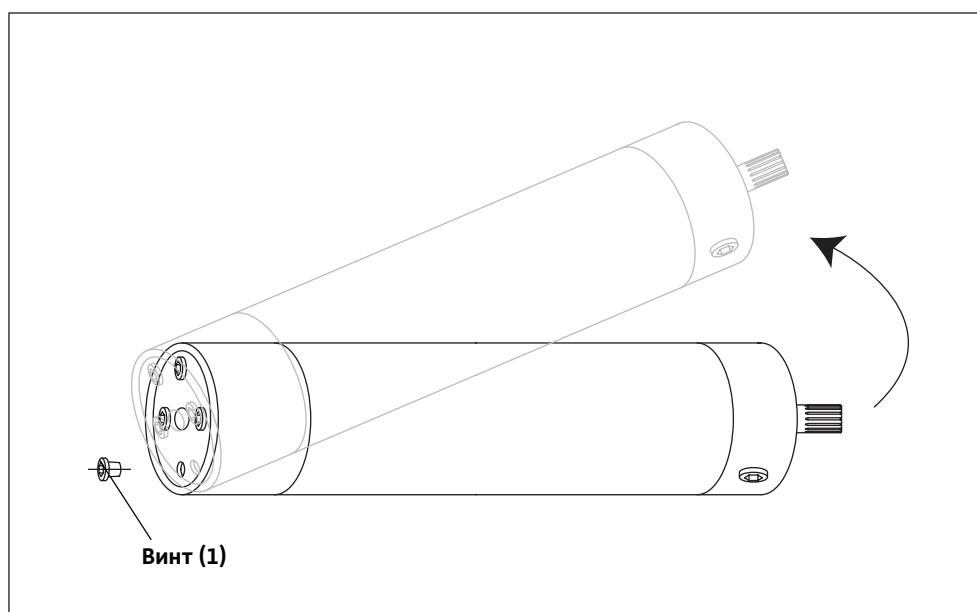


Рис. С-2: Опорожнение двигателя

## D Указания по заливке двигателей NU4 / NU5 / NU7

Работы по заливке, опорожнению и контролю уровня наполнения в этих двигателях отличаются от соответствующих работ на наших других двигателях. Эти работы описаны в данной главе.

**Только полностью и правильно заполненные двигатели обеспечивают бесперебойную работу.**

Двигатель NU4 / NU5 / NU7 залиты специальным составом производства изготовителя. Благодаря этому обеспечивается хранение двигателей при температуре до  $-40^{\circ}\text{C}$  в течение года и их эксплуатация при температуре до  $-8^{\circ}\text{C}$ . Двигатели поставляются с завода-изготовителя уже залитыми и готовыми к работе.

В двигателе NU4 опорожнение и заливку разрешается выполнять только изготовителю. Для этого оборудование должно быть переслано на завод-изготовитель. Контроль уровня наполнения должен проводиться квалифицированным персоналом.

- 1 Очистить двигатель и установить его в вертикальное положение. Соединительный элемент для шланга (B1) с двумя уплотнениями ввинтить в резьбу (B).
- 2 Заливной шланг с воронкой установить на соединительный элемент (B1).
- 3 Воронку удерживать выше, чем перелив (A) и медленно заливать воду до тех пор, пока она не начнет выходить через перелив (A).
- 4 Снова ввинтить винт (A) с уплотнением.
- 5 Двигатель уложить горизонтально – соединением для шланга вверх. Стянуть заливной шланг, снять соединительный элемент для шланга (B1) и снова ввинтить винт (B) с уплотнением.
- 6 Проверить уровень заполнения и, при необходимости, долить.

*Общая информация об изделии*

*Особые характеристики*

*Заливка двигателя*

*Заполнение двигателя (за исключением двигателя NU4!)*

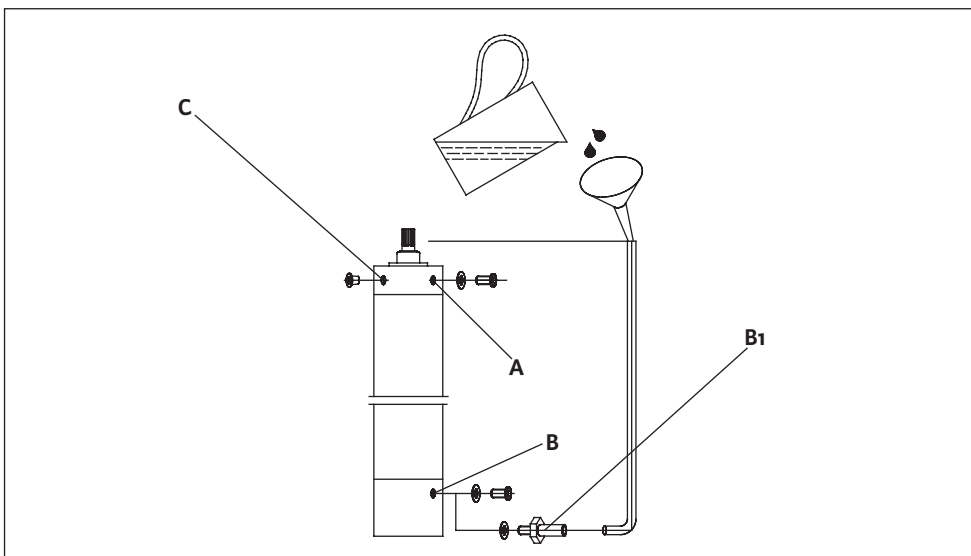


Рис. D-1: Заполнение двигателя

- 1 Двигатель уложить горизонтально винтом (B) вверх и вывинтить винт (B).
- 2 Двигатель установить над приемной емкостью и вывинтить винт (A). Жидкость выливается.

*Опорожнение двигателя (за исключением двигателя NU4!)*

## Указания по заливке двигателей NU4 / NU5 / NU7

### Контроль и коррекцию уровня заполнения

- 1 Установить двигатель горизонтальным отверстием (С) вверх.
- 2 Ввести контрольный штифт (Е) в корпус мембраны и проверить расстояние до мембраны (D) – смотри таблицу 1. Вырез на контрольном штифте должен совпадать с наружной кромкой отверстия.
- 3 При слишком низком уровне воды снять фильтр (С).
- 4 Заполненный шприц установить на вентиль и выполнить впрыскивание воды в двигатель.
- 5 С целью удаления воздуха на короткое время прижать вентиль контрольным штифтом, пока вода не начнет выходить без пузырьков воздуха. Осторожно! Избыточное давление!
- 6 До тех пор впрыскивать воду, пока не будет достигнуто расстояние до мембраны (D).
- 7 Установить в исходное положение фильтр (С).

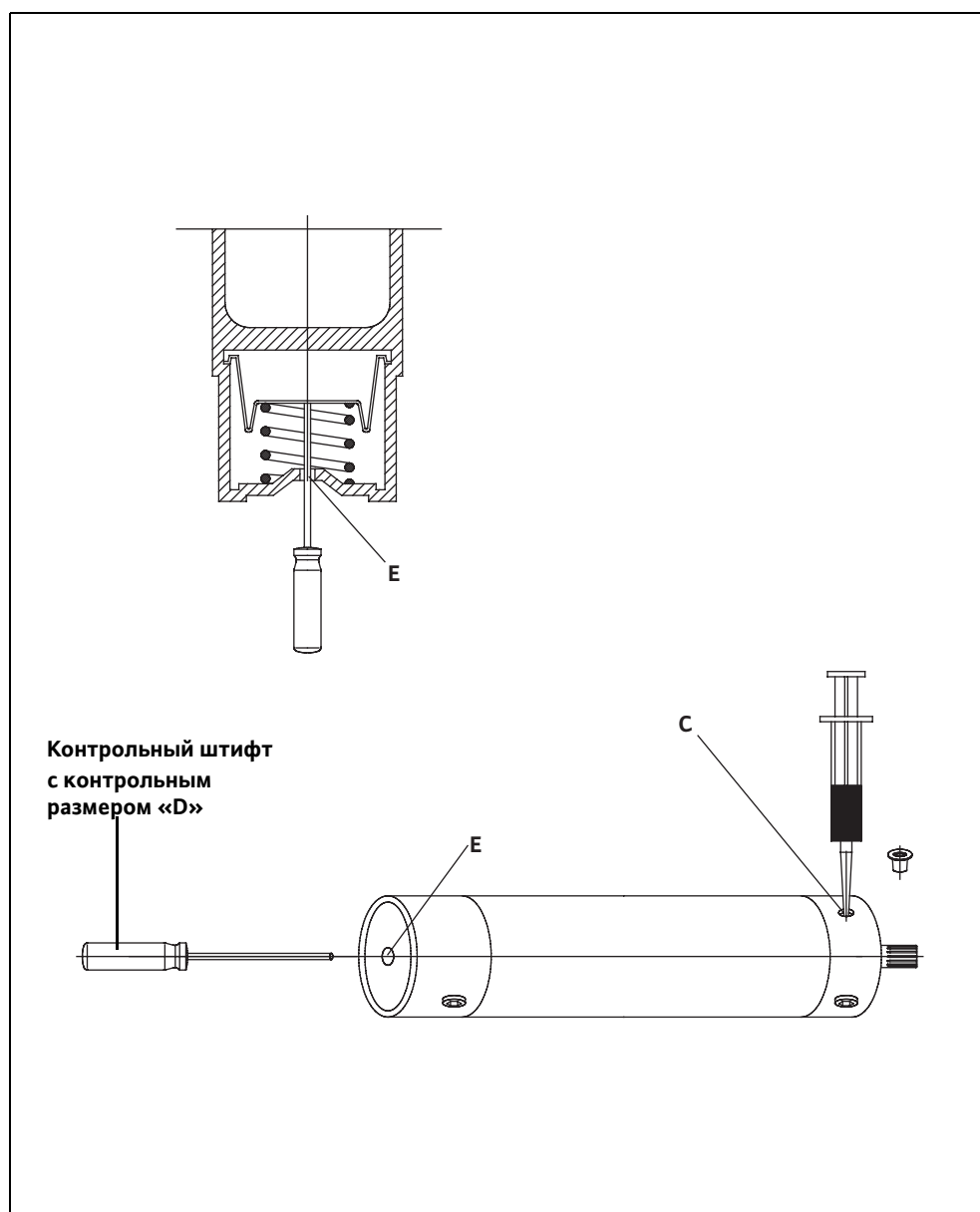


Рис. D-2: Контроль и коррекцию уровня заполнения

Тип двигателя	Контрольный размер (D)	допуск
4" 234...	10мм	+/- 2мм
6" 236...	59мм	+/- 2мм
6" 236... (AISI 316 SS)	19мм	+/- 2мм
8" 239... (93kW...150kW)	38мм	+/- 2мм
8" 239... (30kW...75kW)	35мм	+/- 3мм

Табл D-1: Контрольный размер «D» для двигателей 4", 6" и 8"





## E Список обозначении безопасности

Мотор включается только квалифицированным персоналом. Очень важно соблюдать местные нормы при монтаже кабеля и включении двигателя. Обязательно установка защитного оборудования двигателя. Электрические характеристики смотрите в списке данных мотора. Правильное вращение двигателя – по часовой стрелке.

*Советы по соблюдению безопасности*

Сопротивление изоляций при первом включении не должно быть меньше 20 МО а для остальных тестов 2 МО при 1000 В напряжения.

*Сопротивление изоляций*

Επίδοξενίυα όηδδξένδδδδ

Κοντρολνέ υνδρξνέυ	Ιαδξξδξάξά αξξ	Δάξηνίάξάξνέ άξξξ δξδξδξάξάξξ ηξάξάξά	Ίδξαξάξά ξά-άξά	Νίηδξνέξά ηδάάάδξάξάξξ
Επίδοξενί υαξάάδξξ				
Άξξάάξξξ-άηξξξ άάδ-ξξ (1 όαηάδδδξάξ ξάη)	20/21	-	-	Ίδξξξ-άξά
Άξξάάξξξ-άηξξξ άάδ-ξξ (2 όαηάδδδξάξά ξάη)	20/21/22	-	-	Ίξξξάξ όαηάδδδδδδ: Ίδάάόξδάξάξά Άηηξξάξ όαηάδδδδδδ: Ίδξξξ-άξά
Όάδξηάδδξ-άηξξξ άάδ-ξξ η ηξξξδξδξ (1 όαηάδδδξάξ ξάη)	10/11	CM-MSS	Ίδάάάδδδδξξ ί ίαηδδξάξ	Ίδξξξ-άξά
Όάδξηάδδξ-άηξξξ άάδ-ξξ η ηξξξδξδξ (2 όαηάδδδξάξά ξάη)	10/11/12	CM-MSS	Ίδάάάδδδδξξ ί ίαηδδξάξ	Ίξξξάξ όαηάδδδδδδ: Ίδάάόξδάξάξά Άηηξξάξ όαηάδδδδδδ: Ίδξξξ-άξά
Άάδ-ξξ όαηάδδδδδ ίάηδδξ PT-100	1/2	DGW 2.01G	Ά ξάάξξξηδξ ίό ίάηδδξ*	Ίδξξξ-άξά
Άάδ-ξξ όαηάδδδδδ ηάξξξξά PT-100	T1/T2	DGW 2.01G	100 °C	Ίδξξξ-άξά
Ίάηάδδξ-άηξξξ άηξξξ-άδξξ	D20/D21	-	-	Ίδξξξ-άξά
Ίηξάάξάξ όάδξάξξξ-άδξξ	20/21	-	-	Ίδξξξ-άξά
Επίδοξενί όά-άξ				
Επίδοξενί ηξξδξ όξξδξάξξ / άάξάάδξξξάξ ίδξάξ / έξδξάξ ξάξξά	DK/DK	NIV 101	30 έη	Ίδάάόξδάξάξά ξξξ Ίδξξξ-άξά

Όάξ. E-1: \* Ίδάάξξξάξ όαηάδδδδδδ: έξάηη ξξξξξξξ F = 140°, έξάηη ξξξξξξξ H = 160°, αξξ άξξάξξξξξ  
άάξάάδξάξ = 110°, Ίδξάξ η ΊΆ×-ξξξξξξξ = 80°, Ίδξάξ η PE2-ξξξξξξξ = 90°

## Список обозначения безопасности

Контрольное устройство	Idedeoiaaa aeē	Daeñiaiaooaiue aeē oioieoiaaiye neiaaea	Ioiaiaia cia-aiēā	Ñioiyieā ñoāāoūāaiye
Éiiooiey neñoē oieioiaiy ide daaioā ai aqouānāñie çiiā	DK/DK	ER 143	30 êi	Iòēep-aiēā
Éiiooiey eaiādu oōā-āē	K20/21	Đaeā nñōyaeiye (CM-MSS eēē NIV 101)	-	Iōāaoioāeaeaiēā eēē iòēep-aiēā
<b>Устанавливаемое заказчиком защитное устройство</b>				
Áeiaōaeēē-āñēiā oāeā / çauēoioiye āāoñiāo āāēāāoāēy	-	-	Iñēiaeuioē oie āāēāāoāēy	Iòēep-aiēā
Çauēōā iō ñoioiā oiaā ñ iñiūp iñēāāēā	-	-	-	Iòēep-aiēā
Çauēōā iō ñoioiā oiaā ñ iñiūp yeāēoioiāā	-	NIV 105	30 êi	Iòēep-aiēā

Oāāē. E-1: \* Iōāāaeuiāy oāñāāoōōā: ēeaññ eçieyōēē F = 140°, ēeaññ eçieyōēē H = 160°, aey aēçaeuiūō  
āāēāōāēē = 110°, iōiaia ñ IA×-eçieyōēē = 80°, iōiaia ñ PE2-eçieyōēē = 90°

Iðe enñeuçiaaiēē ai  
aqouāiçauēuāiñē çiiā

Oñoioēnoāi éiiooiey oāñāāoōōū ñēāoāo ñāēep-āou oāē, -oiaū ide ñōāāoūāaiēē «iōāaoioāeaeaiēy»  
ñāoioñā aēep-aiēā ñāē iōieñoiaēou āāoñāōē-āñēē. Iðe ñōāāoūāaiēē «iòēep-aiēy» ñāoioñā  
aēep-aiēā aieæñ iōieñoiaēou oieuei ide iaæāōēē āō-ior ia «éiñōē āāaeieēoiaēē!»

Обозначение проводов  
кабеля

- 1 Обозначение
- 2 Обозначение кабель
- 3 Основной кабель
- 4 Провод--
- 5 провод электродов
- 6 зелёно-жёлтый
- 7 синий
- 8 чёрный
- 9 коричневый
- 10 защита провода
- 11 кабель для соединения двигателя
- 12 начало кабеля для соединения двигателя
- 13 конец кабеля для соединения двигателя
- 14 кабель для соединения двигателя с низкой скоростью
- 15 кабель для соединения двигателя с высокой скоростью
- 16 термистор холодного типа по нормам ДИН 44081
- 17 термистор холодного типа – начало
- 18 термистор холодного типа для высоких температур по нормам ДИН 44081
- 19 термистор холодного типа для низких температур по нормам ДИН 44081
- 20 двухметалльный термистор (открытый контакт) 250В 2А кос ф1
- 21 начало двухметалльного термистора

- 22 двухметалльный термистор для высоких температур (открытый контакт)
- 23 двухметалльный термистор для низких температур (открытый контакт)
- 24 наблюдатель температуры ПТ100 по нормам ДИН 43760 Б
- 25 наблюдатель температуры ПТ100 по нормам ДИН 43760 Б
- 26 поплавков лекажа (открытый контакт) 250В 3А кос ф1
- 27 выключатель при высоким давлением (открытый конт.) 250В 4А кос ф1
- 28 термический поплавок (открытый контакт) 250 В 4 А
- 29 указатель непроницаемости каммеры уплотнения
- 30 указатель температуры подшипника
- 31 указатель температуры подшипника Пт 100 по нормам ДИН 43760 Б
- 32 наблюдатель непроницаемости двигателя. зажима и кам.
- 33 наблюдатель двигателя и зажима
- 34 термоплавков и двухметалльный термистор (открытый контакт) 250В 2А кос ф1  
термоплавков и хладотермистор
- 35 по нормам ДИН 44081 экранирование
- 36 хладотермистор, соединительная часть по нормам ДИН 44081 хладотермистор,  
соединительная часть по нормам ДИН 44081
- 37 белый
- 38 выключатель высокого давления мотора и холод термистор
- 39 по нормам ДИН 44081
- 40 термоплавков и выключатель высокого давления мотора
- 41 открытый контакт 250В 2А кос ф1
- 42 биметалльный термистор и выключатель высокого давления (открытый контакт) 250В  
2А кос ф1
- 43 красный
- 44 Контроль моторного отделения
- 45 Контроль утечек двигателя и уплотняющего пространства
- 46 Контроль двигателя и уплотняющего пространства
- 47 желтый
- 48 оранжевый
- 49 зеленый
- 50 черно-белый
- 51 Контроль утечек
- 52 Биметаллические и Pt 100 термодатчики Начало
- 53 серый
- 54 серый / (синий)
- 55 Термодатчик с позистором обмотка/масло согласно DIN 44081



# DATENBLATT - ELEKTRISCHER ANSCHLUSS

## Sicherheitshinweise:

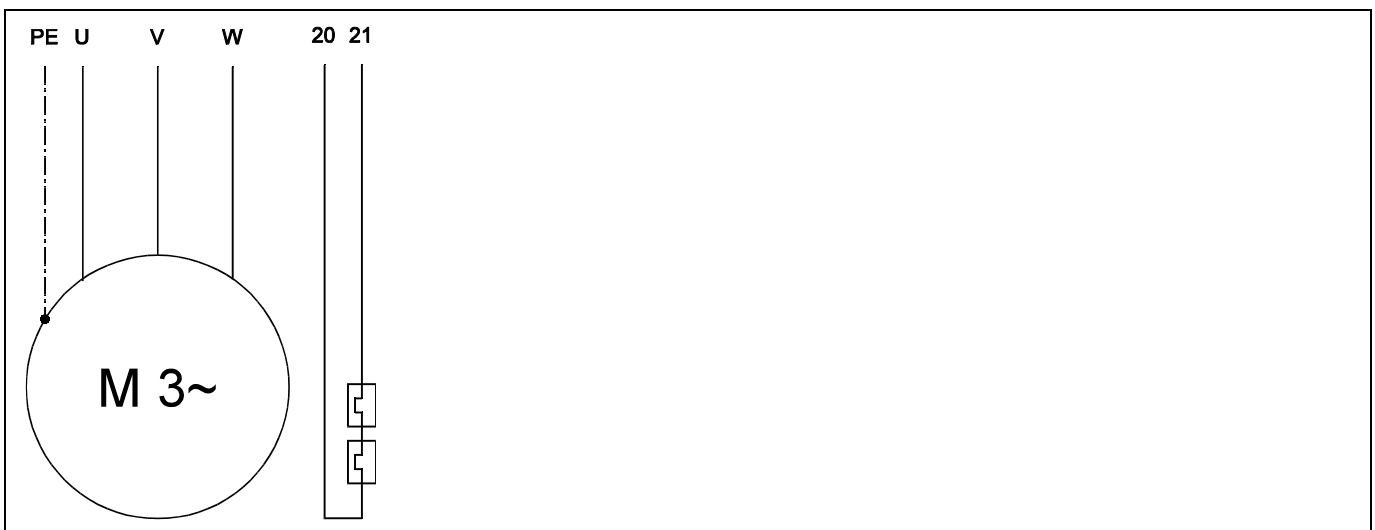
Der Anschluß des Motors darf nur von einer autorisierten Elektrofachkraft vorgenommen werden. Es sind bei der Leitungsverlegung und beim Anschließen des Motors die VDE- und die örtlichen Vorschriften zu beachten. Der Einbau eines Motorschutzes ist zwingend vorgeschrieben. Die elektrischen Werte sind aus dem Maschinendatenblatt zu entnehmen. Bei rechtsdrehendem Drehfeld hat der Motor die richtige Drehrichtung.

## Isolationswiderstand:

Bei Erstinbetriebnahme darf der Isolationswiderstand 20 MΩ nicht unterschreiten. Bei weiteren Prüfungen muß der Isolationswiderstand  $\geq 2$  MΩ sein. Die Meßgleichspannung ist 1000 V

## Aderbezeichnung der Anschlußleitung:

Bezeichnung <sup>1)</sup>	Ader <sup>2)</sup>	
<b>Hauptleitung <sup>3)</sup></b>		
<b>PE</b>	<b>grün-gelb <sup>6)</sup></b>	Schutzleiter <sup>10)</sup>
<b>U</b>	<b>3</b>	Motoranschlußleitung <sup>11)</sup>
<b>V</b>	<b>4</b>	
<b>W</b>	<b>5</b>	
<b>20</b>	<b>1</b>	Bi-Metalltemperaturfühler (Öffner) 250V 2A $\cos \varphi = 1$ <sup>20)</sup>
<b>21</b>	<b>2</b>	





## Сертификат о соответствии нормам ЕС

согласно нормативному акту ЕС 98/37/ЕС

Настоящим мы заявляем, что изделие

Наименование изделия: Wilo-EMU  
Обозначение типа: KM13... + NU911...  
Номер машины: TMPDMVOLL

*Описание изделия*

отвечает следующим положениям:

Нормативный акт ЕС по машиностроению 98/37/ЕС  
Нормативный акт ЕС по электромагнитной совместимости 89/336/EWG  
Нормативный акт ЕС по низковольтному оборудованию 73/23/EWG

*Нормативные акты ЕС*

Использованные гармонизированные стандарты, в частности:

DIN EN ISO 12100-1:2004  
DIN EN ISO 12100-2:2004  
DIN EN 809:1998  
DIN EN 60034-1:2005  
DIN EN 61000-6-2:2006  
DIN EN 61000-6-3:2005  
DIN EN 61000-3-2:2001  
DIN EN 61000-3-3:2006

*Гармонизированные стандар*

Изготовитель: WILO EMU GmbH  
Адрес: Heimgartenstr. 1, 95030 Hof  
Уполномоченный: Volker Netsch  
Должность: CE-Manager  
Дата: 2008

*Данные об изготовителе*

Подпись:

*i. V. Volker Netsch*





## Wilo – International (Subsidiaries)

### Argentina

WILO SALMSON  
 Argentina S.A.  
 C1295ABI Ciudad  
 Autónoma de Buenos Aires  
 T +54 11 4361 5929  
 info@salmon.com.ar

### Austria

WILO Pumpen  
 Österreich GmbH  
 1230 Wien  
 T +43 507 507-0  
 office@wilo.at

### Azerbaijan

WILO Caspian LLC  
 1065 Baku  
 T +994 12 5962372  
 info@wilo.az

### Belarus

WILO Bel OOO  
 220035 Minsk  
 T +375 17 2503393  
 wilobel@wilo.by

### Belgium

WILO SA/NV  
 1083 Ganshoren  
 T +32 2 4823333  
 info@wilo.be

### Bulgaria

WILO Bulgaria Ltd.  
 1125 Sofia  
 T +359 2 9701970  
 info@wilo.bg

### Canada

WILO Canada Inc.  
 Calgary, Alberta T2A 5L4  
 T +1 403 2769456  
 bill.lowe@wilo-na.com

### China

WILO China Ltd.  
 101300 Beijing  
 T +86 10 80493900  
 wilobj@wilo.com.cn

### Croatia

WILO Hrvatska d.o.o.  
 10090 Zagreb  
 T +38 511 3430914  
 wilo-hrvatska@wilo.hr

### Czech Republic

WILO Praha s.r.o.  
 25101 Cestlice  
 T +420 234 098711  
 info@wilo.cz

### Denmark

WILO Danmark A/S  
 2690 Karlslunde  
 T +45 70 253312  
 wilo@wilo.dk

### Estonia

WILO Eesti OÜ  
 12618 Tallinn  
 T +372 6509780  
 info@wilo.ee

### Finland

WILO Finland OY  
 02330 Espoo  
 T +358 207401540  
 wilo@wilo.fi

### France

Pompes Salmson  
 78403 Chatou  
 T +33 820 0000 44  
 service.conso@salmson.fr

### Great Britain

WILO (U.K.) Ltd.  
 DE14 2WJ Burton-  
 Upon-Trent  
 T +44 1283 523000  
 sales@wilo.co.uk

### Greece

WILO Hellas AG  
 14569 Anixi (Attika)  
 T +302 10 6248300  
 wilo.info@wilo.gr

### Hungary

WILO Magyarország Kft  
 2045 Törökbálint  
 (Budapest)  
 T +36 23 889500  
 wilo@wilo.hu

### Ireland

WILO Engineering Ltd.  
 Limerick  
 T +353 61 227566  
 sales@wilo.ie

### Italy

WILO Italia s.r.l.  
 20068 Peschiera  
 Borromeo (Milano)  
 T +39 25538351  
 wilo.italia@wilo.it

### Kazakhstan

WILO Central Asia  
 050002 Almaty  
 T +7 727 2785961  
 in.pak@wilo.kz

### Korea

WILO Pumps Ltd.  
 621-807 Gimhae  
 Gyeongnam  
 T +82 55 3405800  
 wilo@wilo.co.kr

### Latvia

WILO Baltic SIA  
 1019 Riga  
 T +371 67 145229  
 mail@wilo.lv

### Lebanon

WILO SALMSON  
 Lebanon  
 12022030 El Metn  
 T +961 4 722280  
 wsl@cyberia.net.lb

### Lithuania

WILO Lietuva UAB  
 03202 Vilnius  
 T +370 5 2136495  
 mail@wilo.lt

### The Netherlands

WILO Nederland b.v.  
 1551 NA Westzaan  
 T +31 88 9456 000  
 info@wilo.nl

### Norway

WILO Norge AS  
 0975 Oslo  
 T +47 22 804570  
 wilo@wilo.no

### Poland

WILO Polska Sp. z o.o.  
 05-090 Raszyn  
 T +48 22 7026161  
 wilo@wilo.pl

### Portugal

Bombas Wilo-Salmson  
 Portugal Lda.  
 4050-040 Porto  
 T +351 22 2080350  
 bombas@wilo.pt

### Romania

WILO Romania s.r.l.  
 077040 Com. Chiajna  
 Jud. Ilfov  
 T +40 21 3170164  
 wilo@wilo.ro

### Russia

WILO Rus ooo  
 123592 Moscow  
 T +7 495 7810690  
 wilo@orc.ru

### Saudi Arabia

WILO ME – Riyadh  
 Riyadh 11465  
 T +966 1 4624430  
 wshoula@watanaiind.com

### Serbia and Montenegro

WILO Beograd d.o.o.  
 11000 Beograd  
 T +381 11 2851278  
 office@wilo.co.yu

### Slovakia

WILO Slovakia s.r.o.  
 82008 Bratislava 28  
 T +421 2 45520122  
 wilo@wilo.sk

### Slovenia

WILO Adriatic d.o.o.  
 1000 Ljubljana  
 T +386 1 5838130  
 wilo.adriatic@wilo.si

### South Africa

Salmson South Africa  
 1610 Edenvale  
 T +27 11 6082780  
 erro.l.cornelius@  
 salmson.co.za

### Spain

WILO Ibérica S.A.  
 28806 Alcalá de Henares  
 (Madrid)  
 T +34 91 8797100  
 wilo.iberica@wilo.es

### Sweden

WILO Sverige AB  
 35246 Växjö  
 T +46 470 727600  
 wilo@wilo.se

### Switzerland

EMB Pumpen AG  
 4310 Rheinfelden  
 T +41 61 83680-20  
 info@emb-pumpen.ch

### Taiwan

WILO-EMU Taiwan Co. Ltd.  
 110 Taipei  
 T +886 227 391655  
 nelson.wu@  
 wiloemutaiwan.com.tw

### Turkey

WILO Pompa Sistemleri  
 San. ve Tic. A.Ş.  
 34530 Istanbul  
 T +90 216 6610211  
 wilo@wilo.com.tr

### Ukraine

WILO Ukraina t.o.w.  
 01033 Kiev  
 T +38 044 2011870  
 wilo@wilo.ua

### Vietnam

Pompes Salmson Vietnam  
 Ho Chi Minh-Ville Vietnam  
 T +84 8 8109975  
 nkm@salmson.com.vn

### United Arab Emirates

WILO ME – Dubai  
 Dubai  
 T +971 4 3453633  
 info@wilo.com.sa

### USA

WILO-EMU USA LLC  
 Thomasville,  
 Georgia 31792  
 T +1 229 5840097  
 info@wilo-emu.com

### USA

WILO USA LLC  
 Melrose Park, Illinois 60160  
 T +1 708 3389456  
 mike.easterley@  
 wilo-na.com

## Wilo – International (Representation offices)

### Algeria

Bad Ezzouar, Dar El Beida  
 T +213 21 247979  
 chabane.hamdad@salmson.fr

### Armenia

375001 Yerevan  
 T +374 10 544336  
 info@wilo.am

### Bosnia and Herzegovina

71000 Sarajevo  
 T +387 33 714510  
 zeljko.cvjetkovic@wilo.ba

### Georgia

0179 Tbilisi  
 T +995 32 306375  
 info@wilo.ge

### Macedonia

1000 Skopje  
 T +389 2 3122058  
 valerij.vojneski@wilo.com.mk

### Mexico

07300 Mexico  
 T +52 55 55863209  
 roberto.valenzuela@wilo.com.mx

### Moldova

2012 Chisinau  
 T +373 2 223501  
 sergiu.zagorean@wilo.md

### Rep. Mongolia

Ulaanbaatar  
 T +976 11 314843  
 wilo@magicnet.mn

### Tajikistan

734025 Dushanbe  
 T +992 37 2232908  
 farhod.rahimov@wilo.tj

### Turkmenistan

744000 Ashgabad  
 T +993 12 345838  
 wilo@wilo-tm.info

### Uzbekistan

100015 Tashkent  
 T +998 71 1206774  
 info@wilo.uz